

RC-06P1N8A4000 - Connecteur d'appareil face arrière



1593427

<https://www.phoenixcontact.com/fr/produits/1593427>

Veillez tenir compte du fait que les données affichées dans ce document PDF proviennent de notre catalogue en ligne. Vous trouverez les données complètes dans la documentation utilisateur. Nos conditions générales d'utilisation des téléchargements sont applicables.



M23, Connecteur d'appareil face arrière, série: RC, droit, Verrouillage à vis, Nombre de pôles: 6, Sens de rotation: standard, type de contact: Mâle, Raccordement à sertir, Joint plat, 4xM2,5, détrompage: N, Produit de remplacement selon RoHS II sans exception 6c (Pb < 0,1 %) référence : 1240367

Données commerciales

| | |
|-------------------------------------|---------------|
| Référence | 1593427 |
| Conditionnement | 40 Unité(s) |
| Commande minimum | 1 Unité(s) |
| Clé de vente | ABRAFR |
| Product key | ABRAFR |
| GTIN | 4046356196147 |
| Poids par pièce (emballage compris) | 33,1 g |
| Poids par pièce (hors emballage) | 26,08 g |
| Numéro du tarif douanier | 85366990 |
| Pays d'origine | DE |

Caractéristiques techniques

Remarques

| | |
|-------------|---|
| Généralités | Commander séparément les contacts à sertir Ø 2 mm |
|-------------|---|

Montage

| | |
|----------------------|--------------------|
| Type de raccordement | Raccordement soudé |
|----------------------|--------------------|

Propriétés du produit

| | |
|------------------|---|
| Type de produit | Connecteurs circulaires (côté appareil) |
| Type de filetage | M23 |

Indications sur les matériaux

| | |
|-------------------------------------|----|
| Classe d'inflammabilité selon UL 94 | V0 |
|-------------------------------------|----|

Caractéristiques de raccordement

Raccordement du conducteur

| | |
|----------------------|--------------------|
| Type de raccordement | Raccordement soudé |
|----------------------|--------------------|

Connecteur

Corps isolant

| | |
|--------------------------|---|
| Remarque | Conseil pour commander: Commander séparément les contacts à sertir Ø 2 mm |
| Détrompage | N |
| Type de raccordement | Raccordement à sertir |
| Type de contact | Mâle |
| Application | Signal |
| Nombre de pôles | 6 |
| Sens de rotation | standard |
| Enfichable | 6 |
| Diamètre de contact | 2 mm |
| Courant de référence | 20 A |
| Tension de référence | 48 V AC 74 V DC |
| Tension de choc assignée | 1,5 kV |
| Catégorie de surtension | III |
| Degré de pollution | 3 |

Boîtier

| | |
|--------------------------------|--------------------|
| Matériau du boîtier | Métal |
| Mode de verrouillage | Verrouillage à vis |
| Presse-étoupe Pg | sans |
| Indice de protection (enfiché) | IP67 |

RC-06P1N8A4000 - Connecteur d'appareil face arrière



1593427

<https://www.phoenixcontact.com/fr/produits/1593427>

| | |
|------------------|-----|
| Type de filetage | M23 |
|------------------|-----|

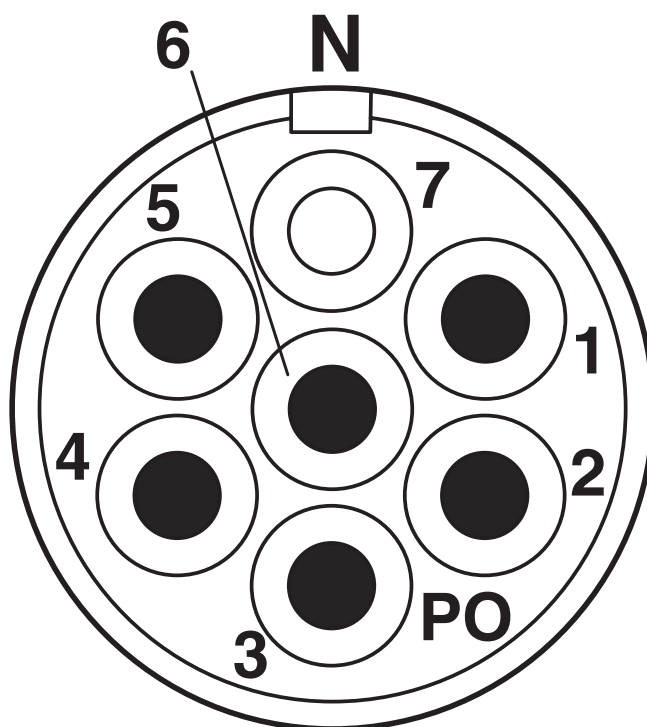
Conditions environnementales et de durée de vie

Conditions ambiantes

| | |
|----------------------|------|
| Indice de protection | IP67 |
|----------------------|------|

Dessins

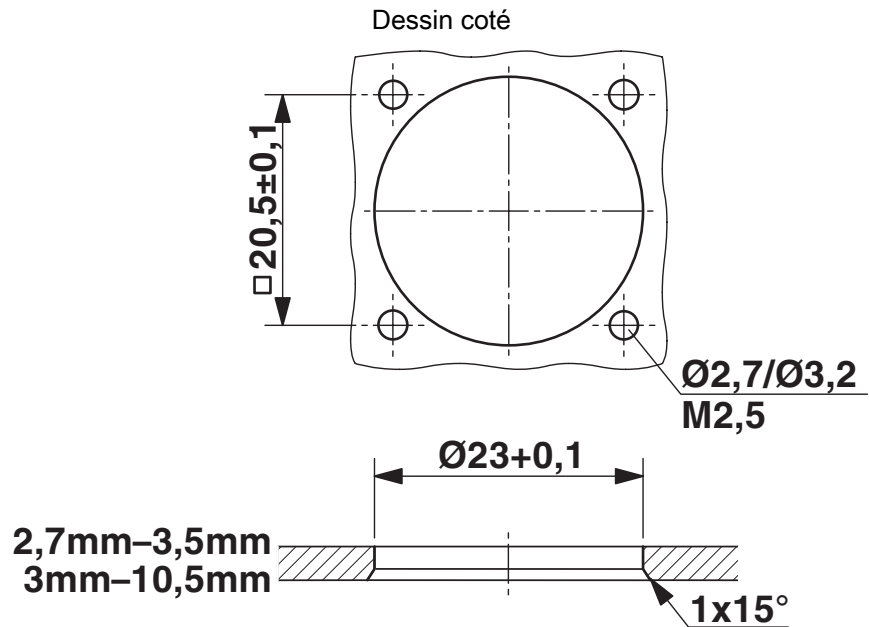
Dessin schématique



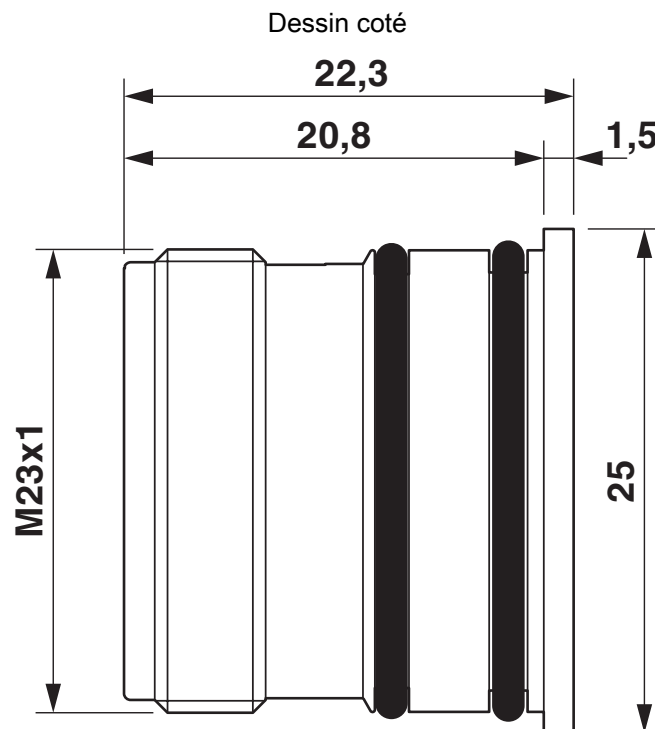
RC-06P1N8A4000 - Connecteur d'appareil face arrière

1593427

<https://www.phoenixcontact.com/fr/produits/1593427>



Gabarit perçage



Dessin coté, vue latérale

1593427

<https://www.phoenixcontact.com/fr/produits/1593427>

Classifications

ECLASS

| | |
|-------------|----------|
| ECLASS-11.0 | 27440109 |
| ECLASS-12.0 | 27440109 |
| ECLASS-13.0 | 27440109 |

ETIM

| | |
|----------|----------|
| ETIM 8.0 | EC003569 |
|----------|----------|

UNSPSC

| | |
|-------------|----------|
| UNSPSC 21.0 | 39121400 |
|-------------|----------|

1593427

<https://www.phoenixcontact.com/fr/produits/1593427>

Conformité environnementale

| | |
|------------|---|
| REACH SVHC | Lead 7439-92-1 |
| China RoHS | Période d'utilisation conforme (EFUP) : 50 ans |
| | Vous trouverez des informations sur les substances dangereuses dans la déclaration du fabricant dans l'onglet « Téléchargements » |

RC-06P1N8A4000 - Connecteur d'appareil face arrière



1593427

<https://www.phoenixcontact.com/fr/produits/1593427>

Accessoires

RC-Z2048 - Joint plat

1604210

<https://www.phoenixcontact.com/fr/produits/1604210>

Joint plat, 4x Ø 3, coloris: noir, avec insert de tissu, série: RC



RC-5SP2000 - Contact à sertir

1603529

<https://www.phoenixcontact.com/fr/produits/1603529>



Contact à sertir, Mâle, tournés, diamètre de contact: 2 mm, zone de sertissage: 0,5 mm² ... 0,75 mm², Produit de remplacement selon RoHS II sans exception 6c (Pb < 0,1 %) référence : 1241632

RC-06P1N8A4000 - Connecteur d'appareil face arrière



1593427

<https://www.phoenixcontact.com/fr/produits/1593427>

RC-59P2000 - Contact à sertir

1603498

<https://www.phoenixcontact.com/fr/produits/1603498>



Contact à sertir, Mâle, tournés, Contact unique, diamètre de contact: 2 mm, zone de sertissage: 0,75 mm² ... 1 mm², Produit de remplacement selon RoHS II sans exception 6c (Pb < 0,1 %) référence : 1241632

RC-5CP2000 - Contact à sertir

1603513

<https://www.phoenixcontact.com/fr/produits/1603513>



Contact à sertir, Mâle, tournés, diamètre de contact: 2 mm, zone de sertissage: 1 mm² ... 1,5 mm², Produit de remplacement selon RoHS II sans exception 6c (Pb < 0,1 %) référence : 1241634

RC-06P1N8A4000 - Connecteur d'appareil face arrière



1593427

<https://www.phoenixcontact.com/fr/produits/1593427>

RC-5AP2000 - Contact à sertir

1603505

<https://www.phoenixcontact.com/fr/produits/1603505>



Contact à sertir, Mâle, tournés, diamètre de contact: 2 mm, zone de sertissage: 1,5 mm² ... 2,5 mm², Produit de remplacement selon RoHS II sans exception 6c (Pb < 0,1 %) référence : 1241634

Phoenix Contact 2023 © - Tous droits réservés

<https://www.phoenixcontact.com>

PHOENIX CONTACT SAS

52 Boulevard de Beaubourg Emerainville

77436 Marne La Vallée Cedex 2 France

+33 (0) 1 60 17 98 98

documentation@phoenixcontact.fr