



⚡ ⚠ DANGER / DANGER / GEFAHR / PELIGRO / PERICOLO / 危険 / 危険

<p>HAZARD OF ELECTRIC SHOCK, EXPLOSION OR ARC FLASH</p> <p>Turn off power supply when installing and wiring.</p> <p>Failure to follow these instructions will result in death or serious injury.</p>	<p>RISQUE DE DÉCHARGE ÉLECTRIQUE, D'EXPLOSION OU D'ARC ÉLECTRIQUE</p> <p>Couper l'alimentation électrique lors de l'installation et du câblage.</p> <p>Le non-respect de ces instructions provoquera la mort ou des blessures graves.</p>	<p>STROMSCHLAG-, EXPLOSIONS- UND FUNKENÜBERSCHLAGGEFAHR</p> <p>Stromversorgung bei Installation und Verkabelung unterbrechen.</p> <p>Die Nichtbeachtung dieser Anweisungen führt zu Tod oder schwerer Körperverletzung.</p>
--	---	---

<p>PELIGRO DE DESCARGA ELÉCTRICA, EXPLOSIÓN O ARCO ELÉCTRICO</p> <p>Apague la fuente de alimentación cuando realice la instalación y coloque el cableado.</p> <p>Si no se siguen estas instrucciones provocará lesiones graves o incluso la muerte.</p>	<p>PERICOLO SI SCOSSE ELETTRICHE, ESPLOSIONI O ARCO ELETTRICO</p> <p>Spegner l'unità durante l'installazione e il cablaggio.</p> <p>Il mancato rispetto di queste istruzioni provocherà morte o gravi infortuni.</p>	<p>电击、爆炸或电弧闪光危险</p> <p>在安装和连线时关闭电源。</p> <p>如果不遵守这些说明，将会导致死亡或严重伤害。</p>	<p>感電、爆発、放電の危険性</p> <p>取付・結線は必ず電源を切ってから行ってください。</p> <p>上記の指示に従わないと、死亡または重傷を負うことになります。</p>
---	--	---	---

⚠ CAUTION / ATTENTION / VORSICHT / ATENCIÓN / ATTENZIONE / 注意 / 注意

<p>EQUIPMENT DAMAGE AND INOPERATIVE EQUIPMENT</p> <ul style="list-style-type: none"> Use the screws or tools specified in this manual. Do not perform separation or disassembly not described in this manual. <p>Failure to follow these instructions can result in injury or equipment damage.</p>	<p>DOMMAGES MATÉRIELS ET ÉQUIPEMENT INOPÉRANT</p> <ul style="list-style-type: none"> Utilisez les vis ou les outils indiqués dans ce manuel. N'effectuez pas de séparation ou de démontage non décrits dans ce manuel. <p>Le non-respect de ces instructions peut provoquer des blessures ou des dommages matériels.</p>	<p>GERÄTEBESCHÄDIGUNG UND FUNKTIONSunFÄHIGE GERÄTE</p> <ul style="list-style-type: none"> Verwenden Sie die in dieser Anleitung angegebenen Schrauben und Werkzeuge. Zerlegen Sie das Gerät nicht über die in dieser Anleitung beschriebenen Stufen hinaus. <p>Die Nichtbeachtung dieser Anweisungen kann Körperverletzungen oder Sachschäden zur Folge haben.</p>
---	--	--

<p>DAÑO DEL EQUIPO Y EQUIPOS SIN FUNCIONAMIENTO</p> <ul style="list-style-type: none"> Utilice los tornillos o herramientas especificados en este manual. No realice ninguna separación ni desmontaje que no se describa en este manual. <p>Si no se siguen estas instrucciones pueden producirse lesiones personales o daños en el equipo.</p>	<p>DANNI ALLE APPARECCHIATURE E APPARECCHIATURE NON OPERATIVE</p> <ul style="list-style-type: none"> Utilizzare le viti o gli strumenti indicati nel manuale. Non eseguire separazione o smontaggio, se non descritti nel manuale. <p>Il mancato rispetto di queste istruzioni può provocare infortuni o danni alle apparecchiature.</p>	<p>设备损坏和不运行</p> <ul style="list-style-type: none"> 使用本手册中指定的螺丝或工具。 请勿执行本手册中未介绍的分离或拆解。 <p>如果不遵守这些说明，将会导致受伤或设备损坏。</p>	<p>機器の損傷と不動作</p> <ul style="list-style-type: none"> 本書に記載されているネジまたは工具を使用してください。 本書に記載されていない分離、分解は行わないでください。 <p>上記の指示に従わないと、傷害または物的損害を負う可能性があります。</p>
---	--	---	--

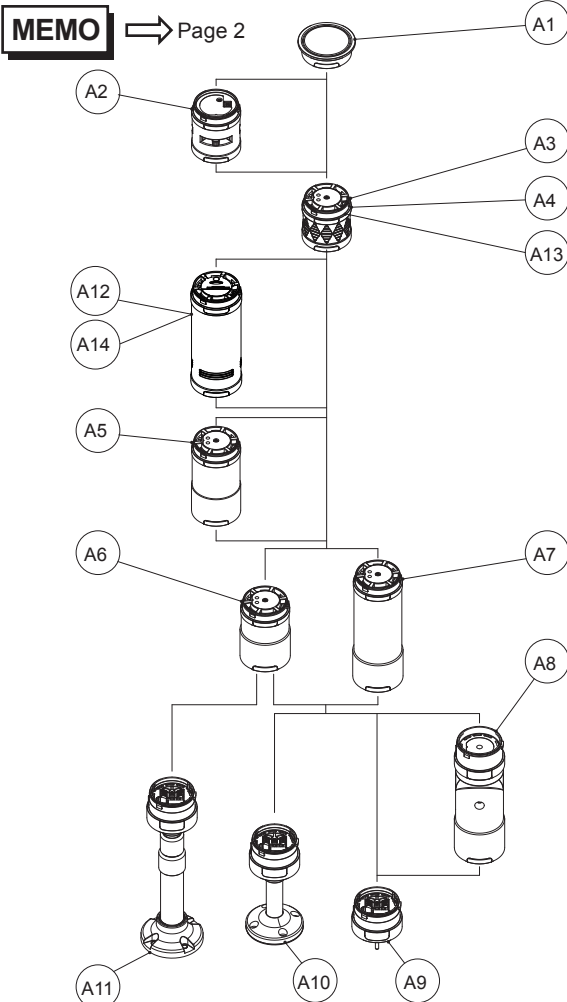
- Electrical equipment should be installed, operated, serviced, and maintained only by qualified personnel.
 - Disassembly or modification of this product may result in malfunction or failure.
 - No responsibility is assumed by Schneider Electric for any consequences arising out of the use of this material.
- Les équipements électriques doivent être installés, exploités, révisés et maintenus exclusivement par du personnel qualifié.
 - Le démontage ou la modification de ce produit peut entraîner un dysfonctionnement ou une panne.
 - Schneider Electric décline toute responsabilité quant aux conséquences découlant de l'utilisation de ce matériel.
- Elektrogeräte sollten ausschließlich von qualifizierten Fachleuten installiert, betrieben, unterhalten und gewartet werden.
 - Zerlegen oder Veränderungen dieses Produktes können zu Fehlfunktionen oder Ausfällen führen.
 - Schneider Electric übernimmt keine Haftung für jegliche Folgen, die sich aus dem Einsatz dieser Materialien ergeben können.
- Solamente personal cualificado debe instalar, gestionar, prestar servicio y mantenimiento a los equipos eléctricos.
 - El desmontaje o modificación de este producto puede provocar que el equipo funcione mal o falle.
 - Schneider Electric no se hace responsable de ninguna consecuencia que se derive del uso de este material.
- Le apparecchiature elettriche devono essere sottoposte a installazione, funzionamento, riparazione e manutenzione solo da personale qualificato.
 - Lo smontaggio o la modifica del prodotto potrebbe causare anomalie o guasti.
 - Schneider Electric non si assume alcuna responsabilità per le conseguenze derivanti dall'uso di questo materiale.
- 电气设备的安装、操作、维修和维护只能由专业人士执行。
 - 拆解或改动本产品可能导致工作异常或故障。
 - Schneider Electric 对于使用本材料所产生的任何后果概不负责。
- 当製品（電気機器）の取付け・使用・修理・メンテナンス作業は適切な知識・技能を有する要員が行ってください。
 - 無理な分解、改造は故障の原因となります。
 - 本機の誤使用により生じた結果について、当社（Schneider Electric）はその責任を負いません。

**A CONFIGURATION DRAWING / SCHÉMA DE CONFIGURATION / KONFIGURATIONSABBILDUNG / DIAGRAMA
SCHEMA DI CONFIGURAZIONE / 配置图 / 構成图**

Drawing	Part number	Part name	Voltage		Consumption current		Operating temperature	IP (*)	Max. layer
			24 V AC/DC (50/60 Hz)	100...240 V AC (50/60 Hz)	24 V AC/DC (50/60 Hz)	100...240 V AC (50/60 Hz)			
A1	-	Top cover	Connect to body	-	-	-	-25...50 °C	IP65	1
	-	Top cover (Silver)		-	-	-	-25...50 °C	IP65	
A2	XVUC9S	Buzzer unit		70 mA	45 mA	-25...50 °C	IP54	1	
	XVUC9SQ	Buzzer unit (Silver)		70 mA	45 mA	-25...50 °C	IP54		
A3	XVUC23	Green LED unit		50 mA	40 mA	-25...50 °C	IP65	5 (**)	
	XVUC24	Red LED unit		40 mA	35 mA	-25...50 °C	IP65		
	XVUC25	Orange LED unit		40 mA	35 mA	-25...50 °C	IP65		
	XVUC26	Blue LED unit		50 mA	40 mA	-25...50 °C	IP65		
	XVUC27	White LED unit		50 mA	40 mA	-25...50 °C	IP65		
	XVUC28	Yellow LED unit		50 mA	40 mA	-25...50 °C	IP65		
A4	XVUC29	Multi-LED unit		70 mA (only 24 VDC)	-	-25...50 °C	IP65	4	
A13	XVUC29P	Multi-LED unit, Pulse signal	70 mA	40 mA	-25...50 °C	IP65			
A12	XVUC9V	Sound unit	190 mA (only 24 VDC)	-	-20...50 °C	IP54	1		
A14	XVUC9VP	Sound unit, Pulse signal	400 mA	135 mA	-20...50 °C	IP54			
A5	XVUC020	Extender	-	-	-25...50 °C	IP65	1		
	XVUC020Q	Extender (Silver)	-	-	-25...50 °C	IP65			
A6	XVUC21B	DC body	○	-	-	-25...50 °C	IP65	1	
	XVUC21BQ	DC body (Silver)	○	-	-	-25...50 °C	IP65		
A7	XVUC21M	AC body NPN	-	○	-	0...50 °C	IP65	1	
	XVUC21MP	AC body PNP	-	○	-	0...50 °C	IP65		
	XVUC21MQP	AC body PNP (Silver)	-	○	-	0...50 °C	IP65		
A8	XVUZ06	Flexible option	○	○	-	-25...50 °C	IP55	1	
A9	XVUZ01	Direct mounting plate (3 pins)	○	○	-	-25...50 °C	IP65	1	
	XVUZ01Q	Direct mounting plate (Silver) (3 pins)	○	○	-	-25...50 °C	IP65		
	XVUZ03	Direct mounting plate (2 pins)	○	○	-	-25...50 °C	IP65		
	XVUZ04	Direct mounting plate (4 pins)	○	○	-	-25...50 °C	IP65		
A10	XVUZ02	Pole with plate	○	○	-	-25...50 °C	IP65	1	
	XVUZ02Q	Pole with plate (Silver)	○	○	-	-25...50 °C	IP65		
A11	XVUZ05	Adjustment pole	○	-	-	-25...50 °C	IP65		

(*) IP65, IP55 and IP54 are not part of UL certification.

(**) 4 when working with XVUC29P/XVUC9VP

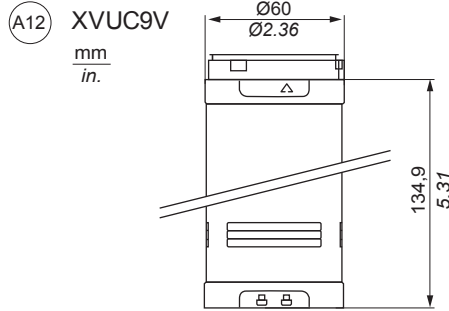


- MEMO**
- Do not change the combination or order of the components shown in the configuration drawing.
 - Do not connect adjustment pole (XVUZ05) to AC body (XVUC21M, XVUC21MP or XVUC21MQP).
 - When buzzer unit (XVUC9S, XVUC9SQ) or sound unit (XVUC9V) is used, the IP rating is IP54.
 - When flexible option (XVUZ06) is used, the IP rating is IP55.
 - IP65, IP55 and IP54 are not part of UL certification.
 - Do not connect sound unit (XVUC9V) with buzzer unit (XVUC9S or XVUC9SQ) together.
 - Sound unit (XVUC9V) can work without LED UNIT.
 - Refer to the document (HRB1831101) for stack instruction.
- Ne pas modifier la combinaison ou l'ordre des composants indiqué dans le schéma de configuration.
 - Ne pas connecter le poteau de réglage (XVUZ05) au corps CA (XVUC21M, XVUC21MP ou XVUC21MQP).
 - Lorsque l'avertisseur (XVUC9S, XVUC9SQ) ou l'unité sonore (XVUC9V) est utilisé, la classification IP est IP54.
 - En cas de montage flexible (XVUZ06), la classification IP est IP55.
 - IP65, IP55 et IP54 ne font partie de la certification UL.
 - Ne pas connecter l'unité sonore (XVUC9V) à l'avertisseur (XVUC9S ou XVUC9SQ).
 - L'unité sonore (XVUC9V) peut fonctionner sans VOYANT.
 - Pour les instructions d'empilage, consultez le document HRB1831101.
- Verändern Sie nicht Zusammenstellung oder Reihenfolge der in der Konfigurationsabbildung gezeigten Komponenten.
 - Der Einstellungspol (XVUZ05) darf nicht an den AC-Körper (XVUC21M, XVUC21MP oder XVUC21MQP) angeschlossen werden.
 - Wenn ein Signalgeber (XVUC9S, XVUC9SQ) oder eine Schalleinheit (XVUC9V) verwendet wird, ist die Schutzart IP54 gewährleistet.
 - Wenn eine flexible Option (XVUZ06) verwendet wird, ist die Schutzart IP55 gewährleistet.
 - IP65, IP55 und IP54 sind nicht Teil der UL-Zertifizierung.
 - Die Schalleinheit (XVUC9V) und die Signaltoneinheit (XVUC9S oder XVUC9SQ) dürfen nicht miteinander verbunden werden.
 - Die Schalleinheit (XVUC9V) kann ohne LED-Einheit verwendet werden.
 - Sie finden die Stapelanweisungen im Dokument HRB1831101.
- No cambie la combinación ni el orden de los componentes mostrados en el diagrama.
 - No conecte el polo de ajuste (XVUZ05) al cuerpo de CA (XVUC21M, XVUC21MP o XVUC21MQP).
 - Quando se utiliza la unidad de avisador (XVUC9S, XVUC9SQ) o la unidad de sonido (XVUC9V), el grado IP es IP54.
 - Quando se utiliza la opción flexible (XVUZ06), el grado IP es IP55.
 - IP65, IP55 e IP54 no forman parte de la certificación UL.
 - No conecte la unidad de sonido (XVUC9V) con una unidad de avisador (XVUC9S o XVUC9SQ) a la vez.
 - La unidad de sonido (XVUC9V) puede funcionar sin UNIDAD LED.
 - Consulte el documento (HRB1831101) para obtener las instrucciones de apilamiento.
- Non modificare la combinazione o l'ordine dei componenti mostrato nello schema di configurazione.
 - Non collegare il polo di regolazione (XVUZ05) al corpo AC (XVUC21M, XVUC21MP o XVUC21MQP).
 - Quando viene utilizzata l'unità cicalino (XVUC9S, XVUC9SQ) o l'unità audio (XVUC9V), la classificazione IP è IP54.
 - Quando viene utilizzata l'opzione flessibile (XVUZ06), la classificazione IP è IP55.
 - IP65, IP55 e IP54 non fanno parte della certificazione UL.
 - Non collegare insieme l'unità audio (XVUC9V) con l'unità cicalino (XVUC9S o XVUC9SQ).
 - L'unità audio (XVUC9V) può funzionare senza l'unità a LED.
 - Fare riferimento al documento (HRB1831101) per le istruzioni di impilamento.

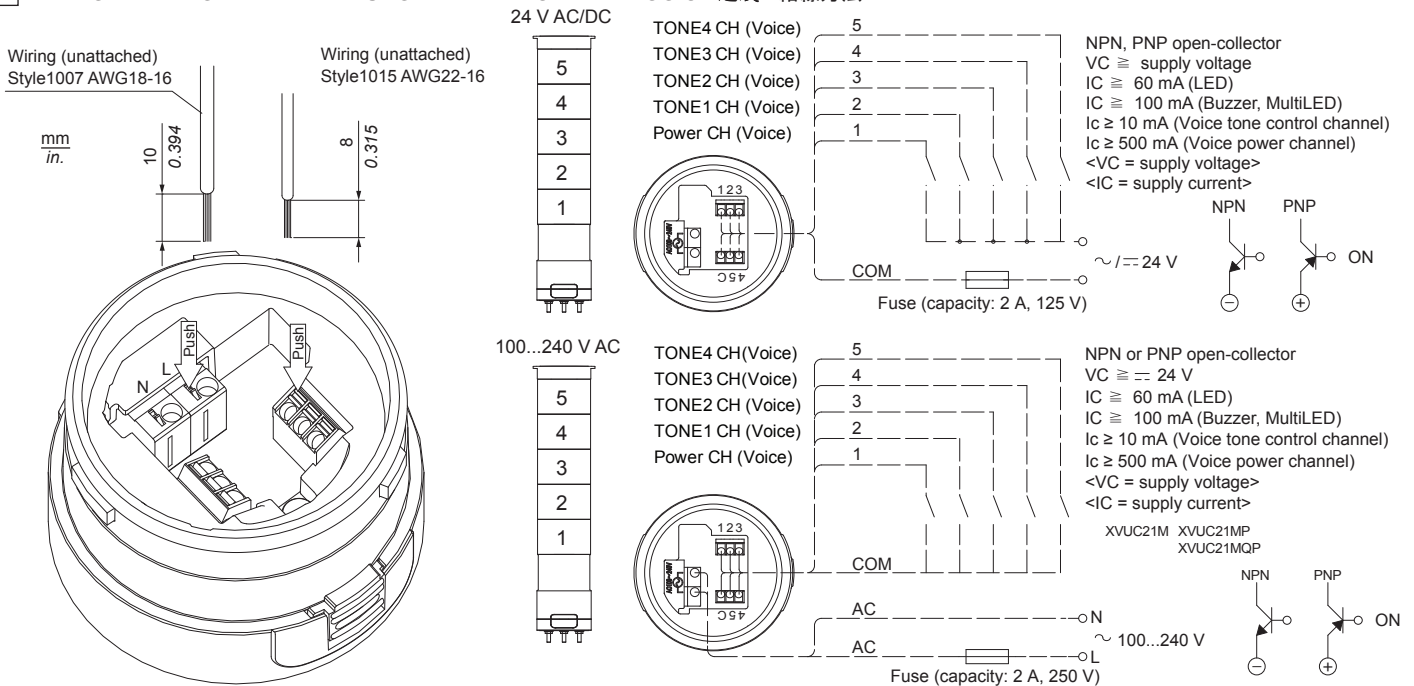
- 请勿改变配置图中所示的各个组件的组合或顺序。
- 请勿将调节杆 (XVUZ05) 连接到直流电源体 (XVUC21M、XVUC21MP 或 XVUC21MQPX)。
- 在使用蜂鸣器单元 (XVUC9S、XVUC9SQ) 或发声单元 (XVUC9V) 时, IP 等级是 IP54。
- 在使用弹性元件 (XVUZ06) 时, IP 等级是 IP55。
- IP65、IP55和IP54不是UL认证的一部分。
- 请勿将发声单元 (XVUC9V) 与蜂鸣器单元 (XVUC9S 或 XVUC9SQ) 连接到一起。
- 发声单元 (XVUC9V) 可以在不使用 LED 单元的情况下运行。
- 有关堆栈说明, 请参考文档 (HRB1831101)。

- 構成図に示す積層順以外の組合せはしないでください。
- 調整ボール (XVUZ05) を AC 本体 (XVUC21M、XVUC21MP または XVUC21MQP) に接続しないでください。
- プザーユニット (XVUC9S、XVUC9SQ) またはサウンドユニット (XVUC9V) を使用する場合、IP 定格は IP54 です。
- フレックスオプション (XVUZ06) を使用する場合、IP 定格は IP55 です。
- IP65、IP55およびIP54は、UL認証には該当しません。
- 本製品は、自家用工作物 (高圧受) 特殊工作物に接続する限りは電気用品安全法の範囲に非対象です。一般用電気工作物に接続する場合は、電気用品安全法の範囲の対象となりますのでご注意ください。
- サウンドユニット (XVUC9V) とプザーユニット (XVUC9S または XVUC9SQ) を連結しないでください。
- サウンドユニット (XVUC9V) は LED ユニットなしで使用できます。
- スタッキングの方法については、ドキュメント (HRB1831101) を参照してください。

B DIMENSIONS (Front View)
DIMENSIONS (vue avant)
ABMESSUNGEN (Vorderansicht)
DIMENSIONS (vista frontal)
DIMENSIONI (vista anteriore)
 尺寸 (前视图)
 外觀寸法圖 (正面圖)



C WIRING / CÂBLAGE / VERKABELUNG / CABLEADO / CABLAGGIO / 连线 / 結線方法



D CHARACTERISTICS / CARACTERISTIQUES / MERKMALE / CARACTERÍSTICAS / CARATTERISTICHE / 特性 / 特性

Commercial Reference / Référence commerciale / Bestellreferenz / Referencia comercial Codice di riferimento prodotto / 商业参考 / 商品名	XVUC9V
Type of Product / Type de produit / Produkttyp / Tipo de producto Tipo di prodotto / 产品类型 / 製品のタイプ	Voice Type / Type vocal / Sprachmodul / Tipo de voz Tipo di voce / 语音类型 / 音声タイプ
Color / Couleur / Farbe / Color / Colore / 颜色 / 色	Black / Noir / Schwarz / Negro / Nero / 黑色 / 黒
Open Collector / Collecteur ouvert / Open Collector / Colector abierto / Collettore aperto / 开集 / オープンコレクタ	NPN/PNP
Rated Voltage / Tension nominale / Nennspannung / Tensión nominal / Tensione nominale / 额定电压 / 定格電圧	24 V DC/AC
Operation Voltage Range / Plage de tensions de fonctionnement / Betriebsspannungsbereich Rango de tensión operativo / Campo tensione d'esercizio / 工作电压范围 / 動作電圧範圍	20.4...26.4 V DC/AC
Current Consumption / Consommation de courant / Stromaufnahme / Consumo de corriente Assorbimento / 电流消耗 / 消費電流	190 mA (24 V DC) 400 mA (24 V AC)
Fuse Capacity / Capacité du fusible / Sicherung / Capacidad del fusible / Capacità fusibile / 保險絲容量 / ヒューズ容量	2 A
Inrush Current / Courant d'appel / Einschaltstrom / Corriente de irrupción / Corrente di spunto / 涌入电流 / 突入電流	< 30 A
Sound Pressure Level(*) / Niveau sonore(*) / Schalldruck Pegel(*) / Nivel de presión del sonido(*) Pressione suono - Livello(*) / 声压水平(*) / 音圧レベル(*)	86 dB (Maximum) / (Maximum) / (Max.) (Máxima) / (Max.) / (最大值) / (最大)
Sound Input Control / Contrôle de l'entrée du son / Schalleingangssteuerung / Control de entrada de sonido Controllo ingresso audio / 声音输入控制 / 音声入力制御	Bit Input: 4 channels / Entrée binaire : 4 voies / Biteingang: 4 Kanäle / Entrada de bits: 4 canales / Ingresso bit: 4 canali 位輸入: 4 通道 / ビット入力: 4 チャンネル
Maximum playback Time / Temps de lecture maximum / Max. Wiedergabedauer / Tiempo de reproducción máximo Tempo di esecuzione in playback max. / 最长播放时间 / 最大再生時間	256 sec / 64 kbps
Rated Time / Temps nominal / Nenndauer / Tiempo nominal / Tempo nominale / 额定时间 / 定格時間	Continuous Operation / Fonctionnement continu Dauerbetrieb / Funcionamiento continuo / Funzionamento continuo / 连续操作 / 連続動作
Operating Temperature Range / Plage de températures d'utilisation / Betriebstemperaturbereich / Rango de temperaturas de funcionamiento Campo di temperatura d'esercizio / 工作温度范围 / 動作温度範圍	-20 °C (-4 °F) ~ 50 °C (122 °F)
Operating Humidity / Taux d'humidité d'utilisation / Luftfeuchtigkeit bei Betrieb / Humedad de funcionamiento Umidità operativa / 工作湿度 / 動作湿度	90% RH (No condensation) / (Sans condensation) (Nicht kondensierend) / (Sin condensación) (Senza condensa) / (无冷凝) / (結露のないこと)
Protection Characteristics / Caractéristiques de protection / Schutzart / Características de protección Caratteristiche di protezione / 防护特性 / 保護特性	IP54

- (*) The sound pressure level written is the maximum level recorded. The Sound Pressure Level will vary with the surrounding environment, message contents, voltage fluctuation and mounting method and might be lower than the sound pressure level of the notation.
- (*) Le niveau sonore indiqué correspond au niveau maximum enregistré. Il varie en fonction de l'environnement ambiant, du contenu du message, des fluctuations de la tension, ainsi que de la méthode de montage. Il peut être inférieur au niveau sonore indiqué.
- (*) Der angegebene Schalldruckpegel entspricht dem aufgezeichneten Höchstpegel. Der Schalldruckpegel fällt jedoch je nach Umgebung unterschiedlich aus – Nachrichteninhalt, Spannungsschwankungen und Montageart – und kann unter die Schalldruckangabe sinken.
- (*) El nivel de presión de sonido especificado corresponde al nivel máximo registrado. El nivel de presión de sonido variará en función del entorno, el contenido del mensaje, las oscilaciones de tensión y el método de montaje, por lo que podría resultar inferior a la presión especificada.
- (*) Il livello di pressione del suono scritto è il livello massimo registrato. Il livello di pressione del suono varierà con l'ambiente circostante, i contenuti dei messaggi, la fluttuazione della tensione e il metodo di montaggio, nonché può essere inferiore alla pressione del suono della notazione.
- (*) 标出的声压水平是记录的最大水平值。声压水平会因周围环境、消息内容、电压波动和安装方法而异，并且可能低于所标注的声压。
- (*) 表記の音圧レベルは録音の最大レベルです。音圧レベルは、周囲の環境、メッセージのコンテンツ、電圧変動、マウント法によって左右されるため、表記の音圧を下回る場合があります。

The Voice type tested with a 1 kHz sinusoidal wave and decibel meter is set 1 meter away from the front of the product.

La voix testée avec une onde sinusoïdale de 1 kHz et un décibelmètre provient d'une distance de 1 mètre par rapport à l'avant du produit.

Das Sprachmodul wurde mit einer 1-kHz-Sinuswelle getestet, wobei der Schallpegelmessers in einer Entfernung von 1 Meter ab der Vorderseite des Geräts aufgestellt wurde.

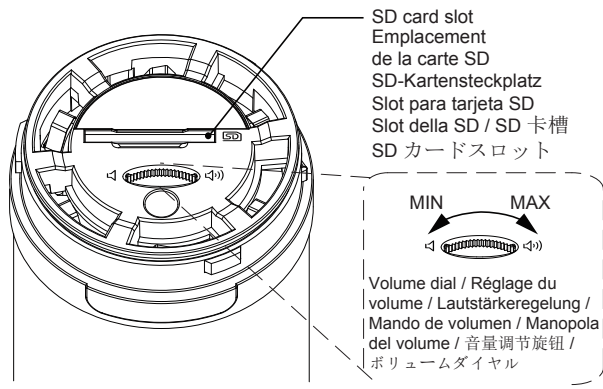
El tipo de voz probado con una onda sinusoidal de 1 kHz y un decibelímetro está configurado a 1 metro de la parte frontal del producto.

Il tipo di voce provato con un'onda sinusoidale di 1 kHz e un fonometro, è impostato a 1 metro di distanza dalla parte frontale del prodotto.

语音类型的音量是使用 1 kHz 正弦波并且分贝仪距离产品正面 1 米的测定值。

音声タイプの音量は、1 kHz 正弦波で製品正面から 1m 離れた場所にデシベルメーターを設置し測定された数値です。

E HOW TO OPERATE / EXPLOITATION / BEDIENUNG / FUNCIONAMIENTO / FUNZIONAMENTO / 如何操作 / 操作方法



Note / Remarque / Hinweis / Nota / Nota / 注释 / 注意

Volume dial / Réglage du volume / Lautstärkeregelung / Mando de volumen / Manopola del volume / 音量调节旋钮 / ボリュームダイヤル

Locate the volume adjustment wheel on top of the module, and adjust to the desired level. (* Mute ... 86dB) The level is set for maximum up on shipment. / Tournez la molette de réglage du volume, située au-dessus du module, jusqu'à obtenir le volume souhaité (* de Muet à 86 dB). Le niveau est réglé au maximum à la livraison. / Über den Lautstärke-Drehesalter an der Geräteoberseite kann die Lautstärke auf den gewünschten Pegel eingestellt werden. (* Stumm ... 86 dB) Bei Lieferung ist der Pegel auf den max. Wert eingestellt. / Localice el dial de ajuste del volumen situado en la parte superior del módulo y ajústelo al nivel deseado. (* Silenciar ... 86 dB) El nivel se ajusta al máximo para el envío. / Identificare la manopola di regolazione del volume in alto al modulo e regolare il livello desiderato. (* Silenzioso ... 86 dB) Alla consegna, l'utente troverà che il livello è impostato al valore massimo. / 找到模块上方的音量调节滚轮，调节到需要的音量水平。 (* 静音 ... 86 dB) 出厂时设置为最大值。 / モジュール上部にボリューム調整ホイールがあります。ご希望の音量に調節してください (* ミュート ~ 86 dB)。音量は出荷時に 最大に設定されています。

SD card slot / Emplacement de la carte SD / SD-Kartensteckplatz / Slot para tarjeta SD / Slot della SD / SD 卡槽 / SD カードスロット

Use "Playlist Builder" to edit the sounds

Playlist Builder is a configuration tool for Schneider Electric audio devices.

It specifies MP3 files for each frame of the audio device, and configures the play order and play modes for it. At last, Playlist Builder saves all the configuration into a single playlist file and generates an Audio folder at the same time. It transfers the playlist file and audio folder into the audio device, and then it works based on specified configuration.

Utilisez Playlist Builder pour modifier les sons

Playlist Builder est un outil de configuration des équipements audio Schneider Electric.

Il spécifie les fichiers MP3 pour chaque trame de l'équipement audio, et configure leur ordre ainsi que leurs modes de lecture. Enfin, il enregistre toute la configuration dans un fichier de liste de lecture, et génère un dossier Audio en même temps. Il transfère ce fichier et ce dossier dans l'équipement audio qui exécute la configuration spécifiée.

Verwenden Sie zur Tonbearbeitung die Funktion „Playlist Builder“.

Playlist Builder ist ein Konfigurationstool für Audiogeräte von Schneider Electric.

Der Builder legt MP3-Dateien für jeden Frame des Audiogeräts an und konfiguriert Wiedergabereihenfolge und Wiedergabemodi für das Gerät.

Dann speichert Playlist Builder die gesamte Konfiguration in einer einzigen Playlist-Datei und legt gleichzeitig einen Audio-Ordner an.

Playlist-Datei und Audio-Ordner werden in das Audiogerät übertragen, das dann gemäß der definierten Konfiguration ausgeführt wird.

Utilice "Playlist Builder" para editar los sonidos

Playlist Builder es una herramienta de configuración para dispositivos de audio de Schneider Electric.

Especifica archivos MP3 para cada trama del dispositivo de audio y configura el orden y las modalidades de reproducción. Por último, Playlist Builder guarda toda la configuración en un único archivo de lista de reproducción y genera al mismo tiempo una carpeta Audio. Transfiere el archivo de lista de reproducción y la carpeta de audio al dispositivo de audio, el cual a continuación funciona según la configuración especificada.

Usare "Playlist Builder" per modificare i suoni

Playlist Builder è un tool di configurazione per i dispositivi audio di Schneider Electric.

Specifica i file MP3 per ogni frame del dispositivo audio e configura l'ordine e le relative modalità di esecuzione. Infine, Playlist Builder salva tutte le configurazioni in un singolo file della playlist e genera contemporaneamente una cartella Audio. Il tool trasferisce il file della playlist e la cartella audio nel dispositivo audio il quale esegue in base alla configurazione specificata.

使用 "Playlist Builder" 编辑声音

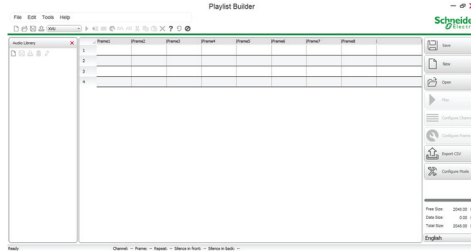
"Playlist Builder" 是一款用于 Schneider Electric 音频设备的配置工具。

它可以为音频设备的每一帧指定 MP3 文件，并配置其播放顺序和播放模式。最后，"Playlist Builder" 会将所有配置保存到一个播放列表文件，同时生成一个 Audio 文件夹。它会将该播放列表文件和 Audio 文件夹传输到音频设备，该设备然后根据该指定配置工作。

音声の編集には "Playlist Builder" を使用します。

Playlist Builder は、シュナイダー・エレクトリックのオーディオデバイスに使用する設定ツールです。

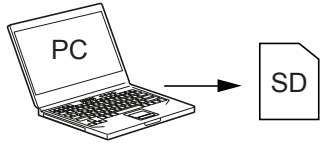
このツールで、オーディオデバイスの各フレームに MP3 ファイルを指定し、再生順序と再生モードを設定します。最後に、Playlist Builder はすべての設定を 1 つのプレイリストファイルに保存し、同時に Audio フォルダを生成します。プレイリストファイルと Audio フォルダをオーディオデバイスに転送し、指定した設定に基づいて動作します。



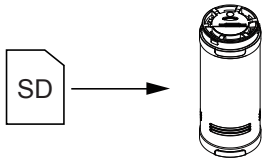
Recommended SD card / Carte SD recommandée
Empfohlene SD-Karte / Tarjeta SD recomendada
SD card consigliate / 推荐的 SD 卡
推奨 SD カード

Kingston	: 4 GB Class 10, 16 GB Class 4
Kingston	: 4 Go Classe 10, 16 Go Classe 4
Kingston	: 4 GB Klasse 10, 16 GB Klasse 4
Kingston	: 4 GB class 10, 16 GB class 4
Kingston	: 4 GB Class 10, 16 GB Class 4
金士頓	: 4 GB Class 10, 16 GB Class 4
Kingston	: 4 GB Class 10, 16 GB Class 4
Panasonic	: 4 GB Class 4 / Panasonic : 4 Go Classe 4
Panasonic	: 4 GB Klasse 4 / Panasonic: 4 GB class 4
Panasonic	: 4 GB Class 4 / 松下: 4 GB Class 4
Panasonic	: 4 GB Class 4
Toshiba	: 4 GB Class 4 / Toshiba : 4 Go Classe 4
Toshiba	: 4 GB Klasse 4 / Toshiba: 4 GB class 4
Toshiba	: 4 GB Class 4 / 东芝: 4 GB Class 4
東芝	: 4 GB Class 4
SanDisk	: 8 GB Class 6 / SanDisk : 8 Go Classe 6
SanDisk	: 8 GB Klasse 6 / SanDisk: 8 GB class 6
SanDisk	: 8 GB Class 6 / 闪迪: 8 GB Class 6
SanDisk	: 8 GB Class 6

**Standard SD Interface(Verified with above SD card)
**Carte SD standard (vérifiée avec la carte SD ci-dessus)
**Standard-SD-Schnittstelle (geprüft mit obiger SD-Karte)
**Interfaz SD estándar (verificada con la tarjeta SD anterior)
**Interfaccia standard SD (verificato con le SD card sopracitate)
**标准 SD 接口 (已使用上述 SD 卡验证)
**標準 SD インターフェイス (上記 SD カードは検証済み)

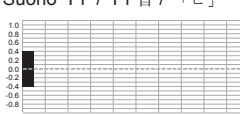
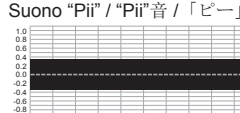


1. Prepare voice sources / Préparer les sources vocales / Vorbereitung der Sprachquellen / Prepare las fuentes de voz / Preparare le sorgenti vocali
准备声源 / 音源を用意します
 2. Download "Playlist Builder" from website of Schneider
Télécharger Playlist Builder du site Web de Schneider
Download von „Playlist Builder“ von der Schneider-Website
Descargue "Playlist Builder" del sitio web de Schneider
Scaricare "Playlist Builder" dal sito web Schneider
从 Schneider 网站下载 "Playlist Builder"
シュナイダーのウェブサイトから "Playlist Builder" をダウンロードします
 3. Install the "Playlist Builder" on your PC / Installer Playlist Builder sur votre PC
Installation von „Playlist Builder“ auf dem PC / Instale "Playlist Builder" en el PC
Installare "Playlist Builder" sul PC / 将 "Playlist Builder" 安装到您的 PC
お使いの PC に "Playlist Builder" をインストールします
 4. Run the Builder and edit the voice according to your requests / Exécuter Playlist Builder et modifier la voix en fonction de vos besoins
Ausführung von „Playlist Builder“ und bedarfsgerechte Bearbeitung der Sprache / Ejecute Playlist Builder y edite la voz según sea necesario
Eseguire il Builder e modificare la voce in base alla richiesta / 运行该生成器并根据要求编辑声音
Builder を実行し、必要に合わせて音声編集します
 5. Finish the editing and save it / Terminer la modification et l'enregistrer / Abschluss und Speicherung der Bearbeitung / Finalice la edición y guarde los datos / Finire la modifica e salvarla / 完成编辑并保存 / 編集を終えたら保存します
 6. Copy the saved files into the root directory of SD card (*) / Copier les fichiers enregistrés dans le répertoire racine de la carte SD (*)
Kopie der gespeicherten Dateien in das Stammverzeichnis der SD-Karte (*) / Copie los archivos guardados en el directorio raíz de la tarjeta SD (*) / Copiare i file salvati nella directory radice della SD card (*) / 将保存的文件复制到 SD 卡的根目录 (*)
保存したファイルを SD カード (*) のルートディレクトリにコピーします
 7. Eject SD card from PC / Ejecter la carte SD du PC / Auswurf der SD-Karte aus dem PC / Extraiga la tarjeta SD del PC
Espellere la SD card dal PC / 将 SD 卡从 PC 中弹出 / SD カードを PC から取り出します
- (*) Recommended SD card : FAT32 more than 2M (please refer to the table)
(*) Carte SD recommandée : FAT32 plutôt que 2M (consulter le tableau)
(*) Empfohlene SD-Karte: FAT32 mit über 2 M (siehe Tabelle)
(*) Tarjeta SD recomendada: FAT32 de más de 2 MB (consulte la tabla)
(*) SD card consigliate: FAT32 più di 2M (fare riferimento alla tabella)
(*) 推荐的 SD 卡: 大于 2M 的 FAT32 (请参见表格)
(*) 推奨 SD カード: FAT32 で 2M を超えるもの (表を参照してください)

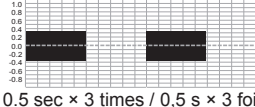


1. Connect Product and the power / Connecter le produit et l'alimentation / Anschluss von Gerät und Stromversorgung / Conecte el producto y la alimentación / Collegare il prodotto e l'alimentazione / 将产品接通电源 / 製品を電源に接続します
2. Insert SD card into Product / Insérer la carte SD dans le produit / Einschub der SD-Karte in das Gerät / Inserte la tarjeta SD en el producto / Inserire la SD card nel prodotto / 将 SD 卡插入产品中 / SD カードを製品に挿入します
3. The files will be downloaded into product automatically, start with "Pi" and end with longer sound "Pii".
The required time for downloading depends on the files, normally it's less than 2 minutes. Then, everything existed inside will be replaced by new files. / Les fichiers sont téléchargés automatiquement dans le produit. Ils commencent par « Pi » et se terminent par un son « Pii » plus long. La durée du téléchargement varie selon les fichiers, mais normalement, l'opération prend moins de 2 minutes. Les nouveaux fichiers remplacent tout le contenu existant. / Die Dateien werden automatisch in das Gerät heruntergeladen: Start bei Signalton „Pi“ und Ende bei längerem Signalton „Pii“. Die für den Download erforderliche Zeit ist von den Dateien abhängig, in der Regel sind es weniger als 2 Minuten. Alle bereits vorhandenen Daten werden dabei durch die neuen Dateien ersetzt. / Los archivos se descargarán automáticamente en el producto, oírán un pitido y finalmente otro pitido más prolongado. El tiempo necesario para la descarga dependerá de los archivos. Por lo general es inferior a los 2 minutos. A continuación, todos los datos presentes serán sustituidos por los nuevos archivos. / I file verranno scaricati nel prodotto automaticamente, iniziando da "Pi" e finendo con un suono più lungo "Pii". Il tempo richiesto per lo scaricamento dipende dai file, normalmente è meno di 2 minuti. Quindi, tutto il contenuto verrà sostituito dai nuovi file. / 文件会自动下载到产品中, 以"Pi"开始, 以长音"Pii"结束。下载所需的时间视文件而定, 一般在 2 分钟之内。然后, 产品内现有的所有内容将替换为新文件。 / ファイルが製品に自動的にダウンロードされます。開始時に「ピ」という音、完了時に「ピー」という長めの音が鳴ります。ダウンロードの所要時間はファイルによって異なりますが、通常は2分未満です。ダウンロードが完了すると、製品内のファイルはすべて新しいファイルに置き換わります。
4. Eject SD card / Ejecter la carte SD / Auswurf der SD-Karte / Extraiga la tarjeta SD / Espellere la SD card / 弹出 SD 卡 / SD カードを取り出します

STATUS INDICATION / INDICATION D'ETAT / STATUSINDIKATOR / INDICACIÓN DE ESTADO / INDICAZIONI DI STATO / 状态指示 / 状態表示

Condition / Etat / Zustand / Estado Condizione / 条件 / 条件	Action / Action / Aktion / Acción Azione / 操作 / アクション	Indication / Indication / Indikator / Indicación / Indicazione 指示 / アラート音
The SD card is inserted into the product. La carte SD est insérée dans le produit. Die SD-Karte wurde in das Gerät eingeführt. La tarjeta SD se ha insertado en el producto. La SD card è inserita nel prodotto. SD 卡已插入产品中。 SD カードが製品に挿入されました。	The product will have a sound to inform users that a SD card is inserted. / Le produit émet un son pour avertir les utilisateurs qu'une carte SD est insérée. / Das Gerät gibt einen Signalton aus, um den Benutzer darüber zu informieren, dass die SD-Karte eingeführt wurde. / El producto emitirá un sonido para informar a los usuarios de que se ha insertado una tarjeta SD. / Il prodotto emetterà un suono per informare l'utente che la SD card è stata inserita correttamente. / 产品将发出声音告知用 SD 卡已插入。 / SD カードが挿入されたことをユーザーに知らせるアラート音が鳴ります。	Sound "Pi" / Son « Pi » / Signalton „Pi“ / Pitido Suono "Pi" / "Pi"音 / 「ピ」  0.4 sec × 1 time / 0,4 s × 1 fois / 0,4 s × 1 Mal 0,4 s × 1 vez / 0,4 sec × 1 volta / 0,4 秒 × 1 次 0.4 秒 × 1 回
The data in the SD card succeeds in being transferred into the product. / Les données de la carte SD sont transférées dans le produit. / Die Daten auf der SD-Karte wurden erfolgreich in das Gerät übertragen. / Los datos de la tarjeta SD se han transferido satisfactoriamente al producto. / I dati contenuti nella SD card sono stati trasferiti correttamente nel prodotto. / SD 卡中的数据已成功传输到产品中。 / SD カード内のデータが製品内に正常に転送されました。	The product will have a sound to inform users. / Le produit émet un son pour avertir les utilisateurs. / Das Gerät gibt einen Signalton aus, um den Benutzer darüber zu informieren. / El producto emitirá un sonido para informar a los usuarios. / Il prodotto emetterà un suono per informare l'utilizzatore. / 产品将发出声音告知用户。 / アラート音が鳴ってユーザーに知らせます。	Sound "Pii" / Son « Pii » / Signalton „Pii“ / Pitido prolongado Suono "Pii" / "Pii"音 / 「ピー」  1.5 sec × 1 time / 1,5 s × 1 fois / 1,5 s × 1 Mal 1,5 s × 1 vez / 1,5 sec × 1 volta / 1,5 秒 × 1 次 1.5 秒 × 1 回

TROUBLESHOOTING / DEPANNAGE / FEHLERBEHEBUNG / SOLUCIÓN DE PROBLEMAS / RISOLUZIONE DEI PROBLEMI / 故障排除
トラブルシューティング

Condition / Etat / Zustand / Estado / Condizione 条件 / 条件	Action / Action / Aktion / Acción / Azione / 操作 アクション	Alert / Alerte / Alarmsignal / Alerta / Allarme 警報 / アラート音
<p>A SD card which is not general is inserted into the product. Or the SD card has bad connection with the SD card socket / Une carte SD non générique est insérée dans le produit ou il y a un problème de connexion entre la carte SD et sa prise. / Eine nicht universelle SD-Karte wurde in das Gerät eingeführt. Oder die Verbindung zwischen SD-Karte und SD-Kartenanschluss ist fehlerhaft. / Se ha insertado una tarjeta SD diferente en el producto o bien la tarjeta SD no está bien conectada con la ranura correspondiente / Una SD card che non è generalmente inserita nel prodotto. La SD card potrebbe non avere una buona connessione con lo zoccolo / 插入产品中的 SD 卡不是通用 SD 卡。或者 SD 卡与 SD 卡插槽的连接有问题 / 一般でない SD カードが製品に挿入されました。または SD カードが SD カードスロットに正しく挿入されていません。</p>	<p>Error alert will be made from the product. And the SD card should be inserted again. / Le produit émet une alerte signalant une erreur. Enlevez la carte SD et réinsérez-la. / Das Gerät gibt einen Fehleralarm aus. Die SD-Karte sollte neu eingeführt werden. / El producto emitirá una alerta de error. Debe insertarse de nuevo la tarjeta SD. / Un avviso di errore verrà emesso dal prodotto. La SD card dovrebbe essere inserita di nuovo. / 产品将发出错误警报。此时必须重新插入 SD 卡。 / エラーを示すアラートが鳴ります。SD カードを挿入しなおす必要があります。</p>	<p>Error alarm "Pi Pi Pi Pi" / Alarme d'erreur « Pi Pi Pi Pi » / Fehleralarmsignal „Pi Pi Pi Pi“ / Alarma de error: 4 pitidos cortos / Allarme d'errore "Pi Pi Pi Pi" / 错误警报“Pi Pi Pi Pi” / エラーアラーム「ピピピピ」</p>  <p>0.1 sec × 4 times / 0,1 s × 4 fois 0,1 s × 4 Mal / 0,1 s × 4 veces 0,1 sec × 4 volte / 0.1 秒 × 4 次 0.1 秒 × 4 回</p>
<p>The SD card which does not contain the correct data is inserted into the product. / La carte SD insérée dans le produit ne contient pas les données correctes. / Es wurde eine SD-Karte mit falschen Daten in das Gerät eingeführt. / Se ha insertado en el producto una tarjeta SD que no contiene datos correctos. / Una SD card che non contiene dei dati corretti è stata inserita nel prodotto. / 插入到产品中的 SD 卡包含的数据不正确。 / 正しいデータが入っていない SD カードが製品に挿入されました。</p>	<p>Error alert will be made from the product. And the SD card should be inserted again. / Le produit émet une alerte signalant une erreur. Enlevez la carte SD et réinsérez-la. / Das Gerät gibt einen Fehleralarm aus. Die SD-Karte sollte neu eingeführt werden. / El producto emitirá una alerta de error. Debe insertarse de nuevo la tarjeta SD. / Un avviso di errore verrà emesso dal prodotto. La SD card dovrebbe essere inserita di nuovo. / 产品将发出错误警报。此时必须重新插入 SD 卡。 / エラーを示すアラートが鳴ります。SD カードを挿入しなおす必要があります。</p>	
<p>The SD card is extracted during the data transmission. / La carte SD est retirée pendant la transmission des données. / Die SD-Karte wurde während der Datenübertragung herausgezogen. / La tarjeta SD se ha extraído durante la transmisión de datos. / La SD card è stata estratta durante il trasferimento dei dati. / SD 卡在数据传输过程中被取出。 / データ転送中に SD カードが取り出されました。</p>	<p>Error alert will be made from the product. And the SD card should be inserted again. / Le produit émet une alerte signalant une erreur. Enlevez la carte SD et réinsérez-la. / Das Gerät gibt einen Fehleralarm aus. Die SD-Karte sollte neu eingeführt werden. / El producto emitirá una alerta de error. Debe insertarse de nuevo la tarjeta SD. / Un avviso di errore verrà emesso dal prodotto. La SD card dovrebbe essere inserita di nuovo. / 产品将发出错误警报。此时必须重新插入 SD 卡。 / エラーを示すアラートが鳴ります。SD カードを挿入しなおす必要があります。</p>	
<p>The SD card has bad connection with the SD card socket because of some vibration or shock during data transmission. / La connexion entre la carte SD et sa prise est déficiente à cause de vibrations ou d'un choc pendant la transmission des données. / Die Verbindung zwischen SD-Karte und SD-Kartenanschluss ist fehlerhaft, da während der Datenübertragung Erschütterungen oder Stöße aufgetreten sind. / La conexión de la tarjeta SD con la ranura correspondiente no es correcta debido a alguna vibración o golpe durante la transmisión de datos. / Cattivo contatto della SD card con il suo zoccolo a causa di vibrazioni o shock durante il trasferimento di dati. / SD 卡与 SD 卡插槽的连接有问题，原因是数据传输过程中出现了某种振动或震动。 / データ転送中に振動または衝撃が生じたために、SD カードが SD カードスロットに正しく挿入されていません。</p>	<p>Error alert will be made from the product. And the SD card should be inserted again. / Le produit émet une alerte signalant une erreur. Enlevez la carte SD et réinsérez-la. / Das Gerät gibt einen Fehleralarm aus. Die SD-Karte sollte neu eingeführt werden. / El producto emitirá una alerta de error. Debe insertarse de nuevo la tarjeta SD. / Un avviso di errore verrà emesso dal prodotto. La SD card dovrebbe essere inserita di nuovo. / 产品将发出错误警报。此时必须重新插入 SD 卡。 / エラーを示すアラートが鳴ります。SD カードを挿入しなおす必要があります。</p>	
<p>MP3 data fails to be transferred into the product. / Le transfert des données MP3 dans le produit a échoué. / Die MP3-Daten können nicht in das Gerät übertragen werden. / No se han podido transferir los datos de MP3 al producto. / I dati MP3 non sono stati trasferiti nel prodotto. / MP3 数据未能传输到产品中。 / MP3 データが製品に転送されません。</p>	<p>Error alert will be made from the product. And the SD card should be inserted again. / Le produit émet une alerte signalant une erreur. Enlevez la carte SD et réinsérez-la. / Das Gerät gibt einen Fehleralarm aus. Die SD-Karte sollte neu eingeführt werden. / El producto emitirá una alerta de error. Debe insertarse de nuevo la tarjeta SD. / Un avviso di errore verrà emesso dal prodotto. La SD card dovrebbe essere inserita di nuovo. / 产品将发出错误警报。此时必须重新插入 SD 卡。 / エラーを示すアラートが鳴ります。SD カードを挿入しなおす必要があります。</p>	<p>Error alarm "Pii Pii Pii" / Alarme d'erreur « Pii Pii Pii » / Fehleralarmsignal „Pii Pii Pii“ / Alarma de error: 3 pitidos prolongados / Allarme di errore "Pii Pii Pii" / 错误警报“Pii Pii Pii” / エラーアラーム「ピーピーピー」</p>  <p>0.5 sec × 3 times / 0,5 s × 3 fois / 0,5 s × 3 Mal 0,5 s × 3 veces / 0,5 sec × 3 volte / 0.5 秒 × 3 次 0.5 秒 × 3 回</p>

CHANNEL OPERATION MODE TABLE / TABLEAU DES MODES DE FONCTIONNEMENT DES VOIES / TABELLE ZUM KANALBETRIEBSMODUS / TABLA DE MODALIDADES DE FUNCIONAMIENTO DE CANALES / TABELLA DI MODALITÀ DI FUNZIONAMENTO DEL CANALE / 通道操作模式表 / チャネル動作モード表

Operation Mode / Mode de fonctionnement / Betriebsmodus Modalidad de funcionamiento / Modalità di funzionamento 操作模式 / 動作モード	Property / Propriété / Merkmal / Propiedad / Proprietà / 属性 / プロパティ
<p>Basic Mode / Mode de base / Basismodus / Modalidad básica / Modalità di base / 基本模式 / 基本モード</p>	<p>- Bit Input / Entrée binaire / Biteingang / Entrada de bits / Ingresso bit / 位输入 / ビット入力 - Max 4 channels / 4 voies maximum / Max. 4 Kanäle / Máx. 4 canales / 4 canali max. / 最多 4 通道 / 最大 4 チャンネル - Two or more inputs signal are enabled at the same time, play mp3 file of the smallest No. channel. Plusieurs signaux d'entrée sont activés en même temps. Lecture du fichier MP3 du plus petit n° de voie. Zwei oder mehr Eingangssignale werden gleichzeitig aktiviert, Wiedergabe der MP3-Datei über Kanal mit der niedrigsten Nummer. Hay dos o más señales de entrada habilitadas al mismo tiempo, se reproduce un archivo mp3 por el canal de número más pequeño. Due o più segnali d'ingresso sono attivati allo stesso tempo, eseguire il file mp3 con il numero di canali più basso. 存在两个或两个以上同时有效的输入信号，播放编号小的通道的消息。同時に複数の信号を入力した場合、若いチャンネル番号のメッセージが再生されます。</p>
<p>After Priority Mode / Mode Selon priorité Prioritätsmodus / Tras la modalidad de prioridad Dopo la modalità di priorità / 后者优先模式 優先モードの後で</p>	<p>- Bit Input / Entrée binaire / Biteingang / Entrada de bits / Ingresso bit / 位输入 / ビット入力 - Max 4 channels / 4 voies maximum / Max. 4 Kanäle / Máx. 4 canales / 4 canali max. / 最多 4 通道 / 最大 4 チャンネル - The last enabled input signal has the highest priority. / Le dernier signal d'entrée activé a la priorité la plus élevée. / Das zuletzt aktivierte Eingangssignal erhält die höchste Priorität. / La última señal de entrada habilitada tiene máxima prioridad. / L'ultimo segnale d'ingresso attivato ha la priorità più alta. / 最后启用的输入信号具有最高优先级。 / 最後に有効にした入力信号が最優先されます。</p>