



Principales

Gamme de produits	Phaseo Dedicated
Fonction produit	Alimentation puissance
Type d'alimentation	Mode commutation régulée
Puissance nominale en W	240 W
Tension d'entrée	CA monophasé CA monophasé CC
Tension de sortie	24 V CC
Courant de sortie module d'alimentation	10 A
Position de montage	Toutes positions
Tenue aux vibrations	2 gn (f = 9...150 Hz) conforme à EN/IEC 61131-2 3.5 mm (f = 5...9 Hz) conforme à EN/IEC 61131-2
Désignation de l'essai	Interférence transmise par conduction conforme à EN 61000-4-8 niveau 4 Émissions transmises par conduction/rayonnées conforme à EN 55022 Class B Émissions transmises par conduction/rayonnées conforme à EN/IEC 55011 Décharges électrostatiques conforme à EN/IEC 61000-4-2 niveau 3 Émission conforme à EN/IEC 61000-6-3 Champ électromagnétique induit conforme à EN/IEC 61000-4-6 niveau 3 Coupure de courant primaire conforme à IEC 61000-4-11 Champ électromagnétique rayonné conforme à EN/IEC 61000-4-3 niveau 3 Transitoire rapide conforme à IEC 61000-4-4 niveau 3 Surtension conforme à EN/IEC 61000-4-5

Complémentaires

Limites de la tension d'entrée	170...264 V 85...132 V
Fréquence du réseau	47...63 Hz
Courant à l'appel	<= 50 A à 115 V CA <= 100 A à 230 V CA
Facteur de puissance	0.65
Rendement	> 80 %

Puissance dissipée en W	60 W
Consommation électrique	3 A à 240 V 6 A à 100 V
Type de protection en entrée	Fusible intégré (non interchangeable)
Limites de la tension de sortie	21,6...26,4 V
Régulation de charge et de ligne	+/- 3 %
Temps de maintien	>= 10 ms à 100 V >= 40 ms à 240 V
Type de protection en sortie	Contre la surcharge, protection technologique: 1,1 à 1,5 x I _n Contre la surtension, protection technologique: déclenchement si U > 1,25 x U _n Contre les courts-circuits, protection technologique: remise à zéro automatique Thermique
Mode de raccordement	Bornes de type vis pour raccordement à la terre, capacité de raccordement: 1 x 4 mm ² AWG 12 Bornes de type vis pour connexion entrée, capacité de raccordement: 2 x 4 mm ² AWG 12 Bornes de type vis pour connexion sortie, capacité de raccordement: 4 x 4 mm ² AWG 12
Marquage	CE
Support de montage	Panneau Support de montage réversible
Altitude de fonctionnement	2000 m
Couplage de sortie	Séries Parallèle
Catégorie de surtension	II
Temps moyen entre deux défaillances (MTBF)	> 100000 H à 40 °C
État LED	1 LED vert pour tension de sortie
Poids	0.88 kg

Environnement

Certifications du produit	RCM CSA 22-2 No 60950-1 UL 508 CCSAus EAC TUV 60950-1 KC
Caractéristique d'environnement	CEM conforme à EN 50081-1 CEM conforme à EN 50082-2 CEM conforme à EN 61000-6-3 CEM conforme à EN/IEC 61000-6-2 Sécurité conforme à EN/IEC 60950-1 Sécurité conforme à SELV
Degré de protection IP	IP20 conforme à EN/IEC 60950
Température de fonctionnement	0...45 °C sans facteur de déclassement 45...60 °C avec réduction de courant
Température ambiante pour le stockage	-25...85 °C
Humidité relative	20...90 %
Catégorie de surtension	Classe I conforme à VDE 0106-1
Degré de pollution	2
Tenue diélectrique	1500 V entre entrée et masse 3000 V entre entrée et sortie 500 V entre sortie et masse

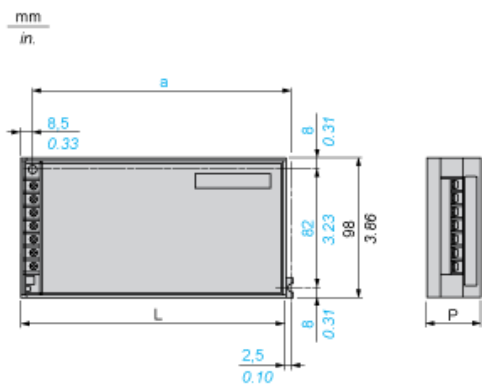
Garantie contractuelle

Période	18 mois
---------	---------

Fiche technique du produit ABL1REM24100

Dimensions Drawings

Dimensions



Dimensions in mm

a	L	P
194	200	65

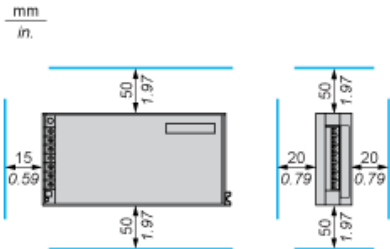
Dimensions in in.

a	L	P
7.64	7.87	2.56

Fiche technique du produit ABL1REM24100

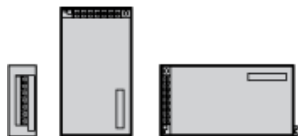
Mounting and Clearance

Clearance



Mounting Way

Mounting on Vertical Plane



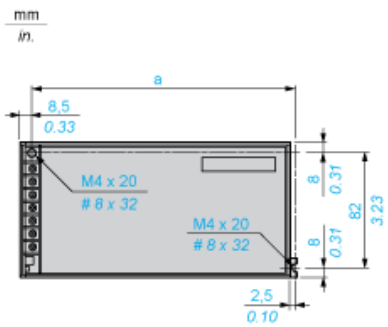
Mounting on Horizontal Plane



Fiche technique du produit ABL1REM24100

Mounting and Clearance

Direct Mounting by 2 M4 x 20 Screws



Dimensions in mm

a
194

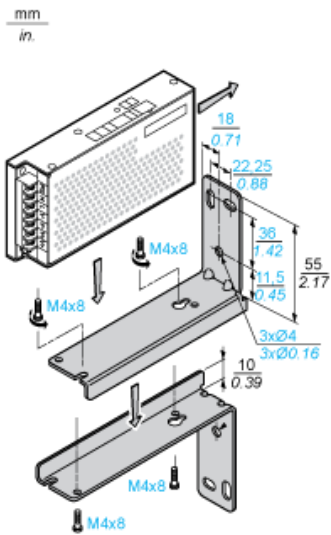
Dimensions in in

a
7.64

Fiche technique du produit ABL1REM24100

Mounting and Clearance

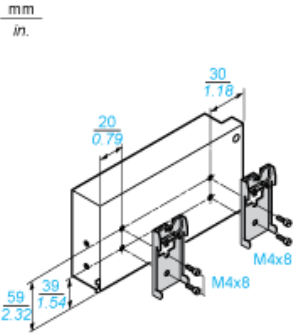
Mounting on the Back on ABL 1A01 Reversible Bracket by Three 4 mm Diameter Screws



Fiche technique du produit ABL1REM24100

Mounting and Clearance

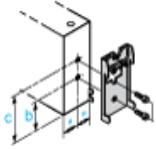
Mounting on ABL 1A02 Clip-on Mounting on 35 mm Rail



Fiche technique du produit ABL1REM24100

Mounting and Clearance

Mounting by the Back



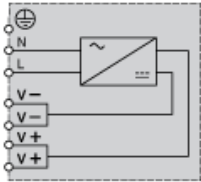
Dimensions in mm

b	c
28	48

Dimensions in in.

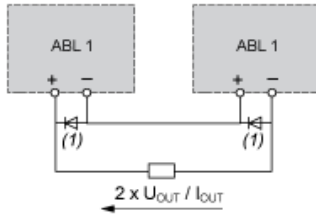
b	c
1.10	1.89

Internal Wiring Diagram

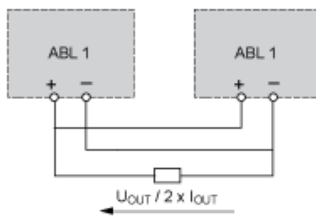


Series or Parallel Connection

Series Connection



Parallel Connection



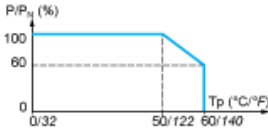
(1) 15 A/100 V Shottky diode

Fiche technique du produit ABL1REM24100

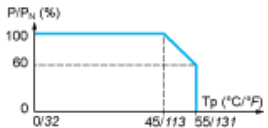
Performance Curves

Derating Curves

Mounting on Vertical Plane



Mounting on Horizontal Plane



Load Limits Curve

