

FLT-SEC-T1+T2-2IT-350/25-FM - Parafoudres combinés de types 1+2 spéciaux



1044388

<https://www.phoenixcontact.com/fr/produits/1044388>

Veillez tenir compte du fait que les données affichées dans ce document PDF proviennent de notre catalogue en ligne. Vous trouverez les données complètes dans la documentation utilisateur. Nos conditions générales d'utilisation des téléchargements sont applicables.



Parafoudres et parafoudres combinés enfichables, selon type 1+2 / classe I+II, pour réseaux électriques isolés biphasés (L1, L2, PE).

Données commerciales

Référence	1044388
Conditionnement	1 Unité(s)
Commande minimum	1 Unité(s)
Remarque	Fabrication à la commande (pas de reprise)
Clé de vente	CL1241
Product key	CL1241
GTIN	4055626620862
Poids par pièce (emballage compris)	633,6 g
Poids par pièce (hors emballage)	633,6 g
Numéro du tarif douanier	85363030
Pays d'origine	DE

FLT-SEC-T1+T2-2IT-350/25-FM - Parafoudres combinés de types 1+2 spéciaux



1044388

<https://www.phoenixcontact.com/fr/produits/1044388>

Caractéristiques techniques

Remarques

Généralités

Remarque	L'utilisation dans des systèmes IT entre L-PE est possible uniquement si le corps des équipements électriques de l'installation basse tension sont raccordés à l'installation de mise à la terre de la station de transformation (mise à la terre commune de la station de transformation haute tension et des corps de l'installation des consommateurs basse tension. $R_E = R_A$ selon CEI 60364-4-442 / VDE 0100-442, figure 44D / exemple a).
----------	--

Propriétés du produit

Classe d'essai CEI	I + II T1 + T2
Types EN	T1 + T2
Système d'alimentation CEI	IT
Type	Module pour profilés enfichables en deux parties
Type de produit	Module de protection combiné
Gamme de produits	SEC Family
Message protection antisurtension défectueuse	optique, contact de signalisation à distance

Propriétés d'isolation

Catégorie de surtension	III
Degré de pollution	2

Propriétés électriques

Fréquence nominale f_N	50 Hz (60 Hz)
--------------------------	---------------

Affichage/signalisation à distance

Dénomination connexion	Contact de signalisation à distance de défaut
Fonction de commutation	Inverseur
Tension de service	12 V AC ... 250 V AC 125 V DC (200 mA DC)
Courant de service	10 mA AC ... 1 A AC 1 A DC (30 V DC)

Caractéristiques de raccordement

Type de raccordement	Blocs de jonction à vis
Filetage vis	M5
Couple de serrage	4,5 Nm
Longueur à dénuder	18 mm
Section de conducteur souple	2,5 mm ² ... 35 mm ²
Section de conducteur rigide	2,5 mm ² ... 35 mm ²

FLT-SEC-T1+T2-2IT-350/25-FM - Parafoudres combinés de types 1+2 spéciaux

1044388

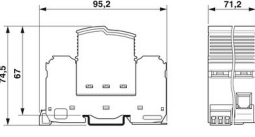
<https://www.phoenixcontact.com/fr/produits/1044388>

Section conduct. AWG	13 ... 2
Type de raccordement	Cosse à fourche
Section de conducteur souple	1,5 mm ² ... 16 mm ²

Contact de signalisation à distance de défaut

Type de raccordement	Raccordement par connecteurs MINICONNEC à sortie vissée
Filetage vis	M2
Couple de serrage	0,25 Nm
Longueur à dénuder	7 mm
Section de conducteur souple	0,14 mm ² ... 1,5 mm ²
Section de conducteur rigide	0,14 mm ² ... 1,5 mm ²
Section conduct. AWG	28 ... 16

Dimensions

Dessin coté	
Largeur	71,2 mm
Hauteur	95,2 mm
Profondeur	74,5 mm
Graduation	4 UL

Indications sur les matériaux

Classe d'inflammabilité selon UL 94	V-0
Valeur CTI du matériau	600
Matériau isolant	PA6.6-FR 20% GF PBT-FR
Groupe de matériaux	I
Matériau du boîtier	PA 6.6-FR 20 % GF PBT-FR

Propriétés mécaniques

Caractéristiques mécaniques

Paroi latérale ouverte	non
------------------------	-----

Circuit de protection

Circuits de protection	L-PE L-L
Sens de l'action	2L-PE
Tension nominale U _N	240 V AC (IT)
Fréquence nominale f _N	50 Hz (60 Hz)

FLT-SEC-T1+T2-2IT-350/25-FM - Parafoudres combinés de types 1+2 spéciaux



1044388

<https://www.phoenixcontact.com/fr/produits/1044388>

Tension permanente maximale U_C (L-PE)	350 V AC
Courant de charge nominal I_L	125 A (< 55 °C)
Courant résiduel I_{PE}	≤ 0,5 mA
Courant nom. de décharge I_n (8/20)μs.	25 kA
Courant d'essai (10/350) μs, charge	12,5 As
Courant d'essai (10/350) μs, énergie spécifique	160 kJ/Ω
Courant d'essai (10/350) μs, valeur de crête I_{imp}	25 kA
Capacité de suppression du courant de suite I_{fi} (L-PE)	25 kA (264 V AC)
	3 kA (350 V AC)
Courant de court-circuit assigné I_{SCCR}	25 kA (264 V AC)
	3 kA (350 V AC)
Niveau de protection U_p (L-L)	≤ 1,5 kV (L1-L2)
Niveau de protection en tension U_p (L-PE)	≤ 2,8 kV (L1-PE)
	≤ 1,5 kV (L2-PE)
Tension résiduelle U_{res} (L-L)	≤ 1,5 kV (pour I_n / L1-L2)
	≤ 1,2 kV (pour 10 kA / L1-L2)
	≤ 1 kV (pour 5 kA / L1-L2)
	≤ 0,9 kV (pour 3 kA / L1-L2)
Tension résiduelle U_{res} (L-PE)	≤ 2,8 kV (pour I_n / L1-PE)
	≤ 2,4 kV (pour 10 kA / L1-PE)
	≤ 2 kV (pour 5 kA / L1-PE)
	≤ 1,8 kV (pour 3 kA / L1-PE)
	≤ 1,5 kV (pour I_n / L2-PE)
	≤ 1,2 kV (pour 10 kA / L2-PE)
	≤ 1 kV (pour 5 kA / L2-PE)
	≤ 0,9 kV (pour 3 kA / L2-PE)
Réponse au TOV pour U_T (L-PE)	415 V AC (5 s / mode résistance)
Temps de réponse t_A	≤ 25 ns
Fusible en amont maximum pour câblage simple en V	125 A (gG)
Fusible en amont maximum pour câblage de lignes de dérivation	315 A (gG)

Conditions environnementales et de durée de vie

Conditions ambiantes

Indice de protection	IP20 (uniquement lorsque toutes les bornes sont utilisées)
Température ambiante (fonctionnement)	-40 °C ... 80 °C
Température ambiante (stockage/transport)	-40 °C ... 80 °C
Altitude	≤ 2000 m (amsl)
Humidité de l'air admissible (fonctionnement)	5 % ... 95 %
Choc (fonctionnement)	25g (Semi-sinusoïdal / 11 ms / 3x ±X, ±Y, ±Z)
Vibration (fonctionnement)	5g (5 - 500 Hz / 2,5 h / X, Y, Z)

Normes et spécifications

FLT-SEC-T1+T2-2IT-350/25-FM - Parafoudres combinés de types 1+2 spéciaux



1044388

<https://www.phoenixcontact.com/fr/produits/1044388>

Normes/prescriptions	CEI 61643-11
Remarque	2011

EN 61643-11

Normes/prescriptions	EN 61643-11
Remarque	2012

Montage

Type de montage	Profilé : 35 mm
-----------------	-----------------

FLT-SEC-T1+T2-2IT-350/25-FM - Parafoudres combinés de types 1+2 spéciaux

1044388

<https://www.phoenixcontact.com/fr/produits/1044388>

Dessins

Dessin coté

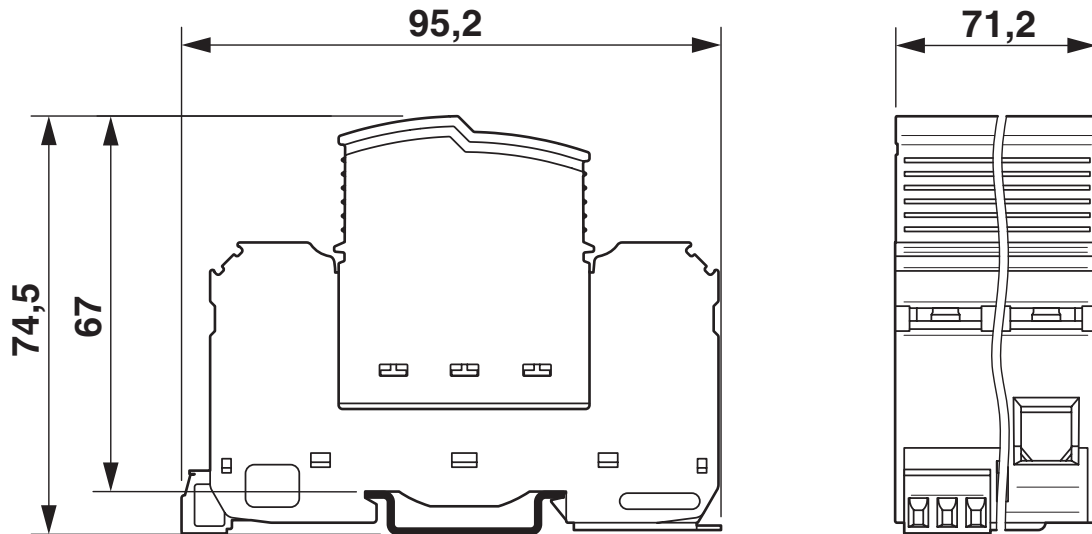
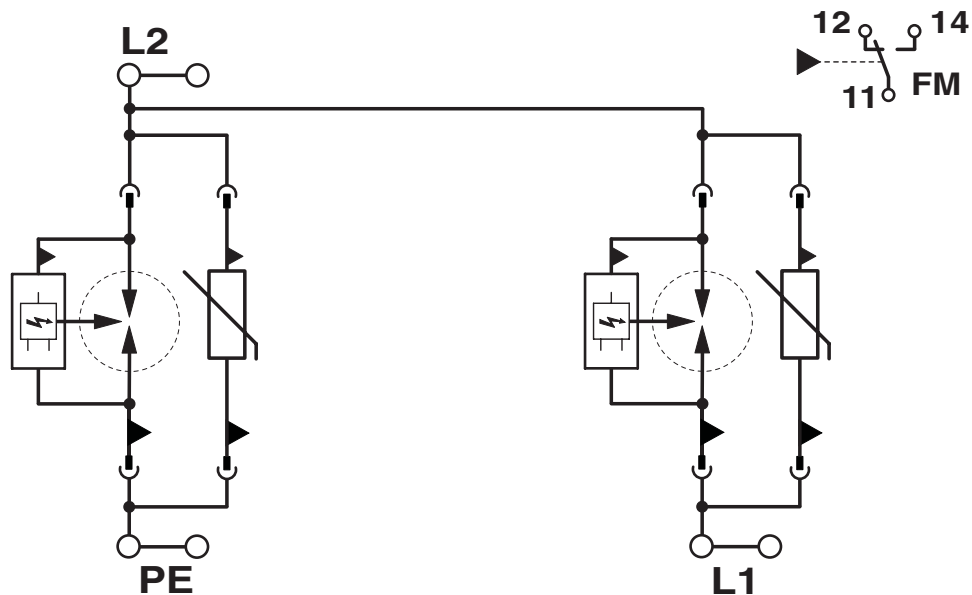


Schéma de connexion



FLT-SEC-T1+T2-2IT-350/25-FM - Parafoudres combinés de types 1+2 spéciaux



1044388

<https://www.phoenixcontact.com/fr/produits/1044388>

Homologations

📄 To download certificates, visit the product detail page: <https://www.phoenixcontact.com/fr/produits/1044388>

UAE-RoHS

Identifiant de l'homologation: 22-09-50941

FLT-SEC-T1+T2-2IT-350/25-FM - Parafoudres combinés de types 1+2 spéciaux



1044388

<https://www.phoenixcontact.com/fr/produits/1044388>

Classifications

ECLASS

ECLASS-11.0	27130808
ECLASS-13.0	27171204

ETIM

ETIM 8.0	EC001457
----------	----------

UNSPSC

UNSPSC 21.0	39121600
-------------	----------

FLT-SEC-T1+T2-2IT-350/25-FM - Parafoudres combinés de types 1+2 spéciaux



1044388

<https://www.phoenixcontact.com/fr/produits/1044388>

Conformité environnementale

China RoHS

Période d'utilisation conforme : illimitée = EFUP-e

Aucune substance dangereuse dépassant les valeurs seuils ;

FLT-SEC-T1+T2-2IT-350/25-FM - Parafoudres combinés de types 1+2 spéciaux



1044388

<https://www.phoenixcontact.com/fr/produits/1044388>

Accessoires

CLIPFIX 35 - Butée

3022218

<https://www.phoenixcontact.com/fr/produits/3022218>



Crampon terminal à montage rapide, pour profilé NS 35/7,5 ou NS 35/15, avec possibilité de repérage, largeur : 9,5 mm, coloris : gris

EML (20XE)R - Etiquette

0803452

<https://www.phoenixcontact.com/fr/produits/0803452>



Etiquette, Rouleau, blanc, vierge, repérable avec : THERMOMARK E.300 (D)/600 (D), THERMOMARK ROLL 2.0, THERMOMARK ROLL, THERMOMARK ROLL X1, THERMOMARK ROLLMASTER 300/600, THERMOMARK X1.2, type de montage: collage, surface utile: sans fin x 20 mm

FLT-SEC-T1+T2-2IT-350/25-FM - Parafoudres combinés de types 1+2 spéciaux

1044388

<https://www.phoenixcontact.com/fr/produits/1044388>

EML (20XE)R YE - Etiquette

0803453

<https://www.phoenixcontact.com/fr/produits/0803453>



Etiquette, Rouleau, jaune, vierge, repérable avec : THERMOMARK E.300 (D)/600 (D), THERMOMARK ROLL 2.0, THERMOMARK ROLL, THERMOMARK ROLL X1, THERMOMARK ROLLMASTER 300/600, THERMOMARK X1.2, type de montage: collage, surface utile: sans fin x 20 mm

ZBN 18:UNBEDRUCKT - Ruban de repérage ZB

2809128

<https://www.phoenixcontact.com/fr/produits/2809128>



Ruban de repérage ZB, Rubans, blanc, vierge, repérable avec : CMS-P1-PLOTTER, PLOTMARK, type de montage: encliquetage, pour bloc de jonction au pas de : 18 mm, surface utile: 18 x 5 mm, Nombre d'étiquettes: 5

FLT-SEC-T1+T2-2IT-350/25-FM - Parafoudres combinés de types 1+2 spéciaux

1044388

<https://www.phoenixcontact.com/fr/produits/1044388>

ZBN 18,LGS:L1-N,ERDE - Repères pour blocs de jonction

2749576

<https://www.phoenixcontact.com/fr/produits/2749576>



Repères pour blocs de jonction, Rubans, blanc, repéré, longitudinal: L1, L2, L3, N, GND, type de montage: encliquetage, pour bloc de jonction au pas de : 18 mm, surface utile: 18 x 5 mm, Nombre d'étiquettes: 5

ZBN 18,LGS:ERDE - Repères pour blocs de jonction

2749589

<https://www.phoenixcontact.com/fr/produits/2749589>



Repères pour blocs de jonction, Rubans, blanc, repéré, longitudinal: Symbole de mise à la terre, type de montage: encliquetage, pour bloc de jonction au pas de : 18 mm, surface utile: 18 x 5 mm, Nombre d'étiquettes: 5

FLT-SEC-T1+T2-2IT-350/25-FM - Parafoudres combinés de types 1+2 spéciaux



1044388

<https://www.phoenixcontact.com/fr/produits/1044388>

ZBFM 5/WH:UNBEDRUCKT - Planche de repérage ZB, plate

0803595

<https://www.phoenixcontact.com/fr/produits/0803595>

Planche de repérage ZB, plate, Planche, blanc, vierge, repérable avec : CMS-P1-PLOTTER, PLOTMARK, type de montage: encliquetage, pour bloc de jonction au pas de : 5,2 mm, surface utile: 5 x 4,5 mm, Nombre d'étiquettes: 120



X-PEN 0,35 - Crayon de marquage

0811228

<https://www.phoenixcontact.com/fr/produits/0811228>

Crayon de marquage manuel d'étiquettes, sans cartouche d'encre, repérage extrêmement résistant à l'effacement, épaisseur du trait 0,35 mm



FLT-SEC-T1+T2-2IT-350/25-FM - Parafoudres combinés de types 1+2 spéciaux

1044388

<https://www.phoenixcontact.com/fr/produits/1044388>

SZK PZ2 VDE - Tournevis

1206463

<https://www.phoenixcontact.com/fr/produits/1206463>



Tournevis, cruciforme PZ, isolé selon VDE, dimensions : PZ 2 x 100 mm, manche à deux composants, antidérapant

SZS 0,4X2,5 VDE - Tournevis

1205037

<https://www.phoenixcontact.com/fr/produits/1205037>



Tournevis pour tête fendue, isolé selon VDE, dimensions : 0,4 x 2,5 x 80 mm, manche à deux composants, antidérapant

FLT-SEC-T1+T2-2IT-350/25-FM - Parafoudres combinés de types 1+2 spéciaux

1044388

<https://www.phoenixcontact.com/fr/produits/1044388>

FLT-SEC-T1-350/25-P - Connecteur de protection antisurtension, type 1/2

2905471

<https://www.phoenixcontact.com/fr/produits/2905471>



Connecteur de rechange pour parafoudre et parasurtenseur de la gamme de produits FLASHTRAB SEC, pour les lignes L-N et L-PEN.

VAL-SEC-T2-350-P - Fiche parafoudre type 2

2905346

<https://www.phoenixcontact.com/fr/produits/2905346>



Connecteur de rechange pour parasurtenseur de la gamme de produits VALVETRAB SEC pour les lignes L-N et L-PEN.

Phoenix Contact 2023 © - Tous droits réservés

<https://www.phoenixcontact.com>

PHOENIX CONTACT SAS

52 Boulevard de Beaubourg Emerainville

77436 Marne La Vallée Cedex 2 France

+33 (0) 1 60 17 98 98

documentation@phoenixcontact.fr