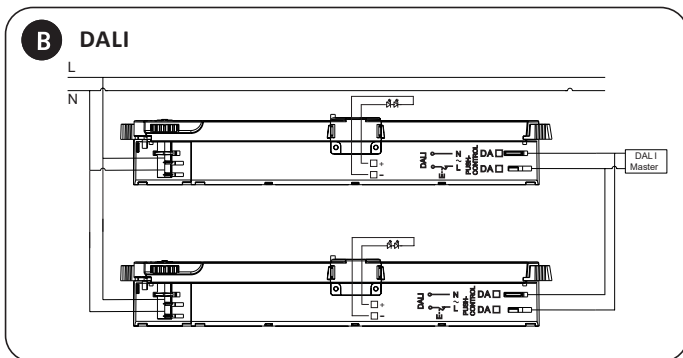
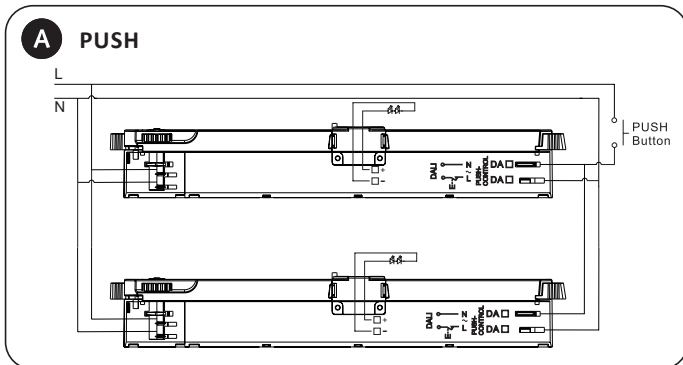


DCC DALI Track Adapter 42W 300-1050mA noir (1600492) ou blanc (1600493)

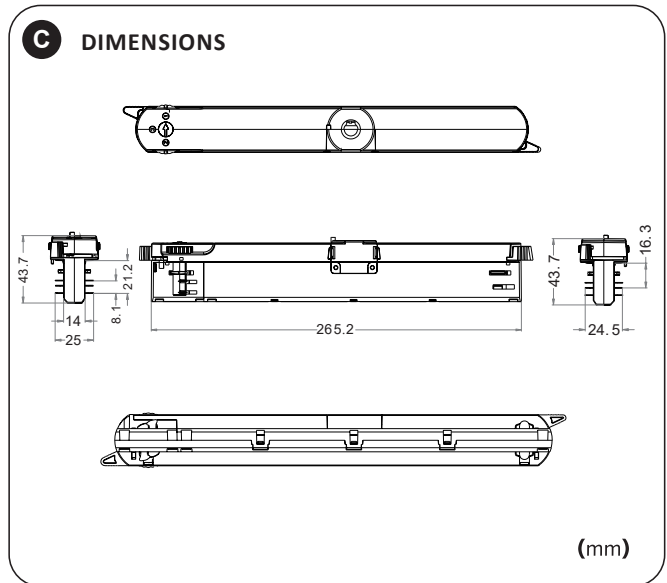
Manuel d'utilisation



D

	Réglage du courant de sortie					Réglage du courant de sortie				
	1	2	3	4	5	12	3	4	5	
300m A	—	—	—	—	—	700m A	ON	ON	—	—
350m A	—	—	—	—	ON	750m A	ON	ON	—	ON
400m A	—	—	—	ON	—	800m A	ON	ON	—	ON
450m A	—	—	—	ON	ON	850m A	ON	ON	—	ON
500m A	—	—	ON	—	—	900m A	ON	ON	ON	—
550m A	—	—	ON	—	ON	950m A	ON	ON	ON	—
600m A	—	—	ON	ON	—	1000mA	ON	ON	ON	—
650m A	—	—	ON	ON	ON	1050mA	ON	ON	ON	ON

ON ↑



Spécifications

Modèle	42W 300-1050mA - noir / 42W 300-1050mA - blanc
Tension nominale	220-240 VAC ; 50/60 Hz
Courant nominal	0.24A (max)
Température	-20°C à +35°C
Dimmable	DALI/PUSH
Tension de sortie	300mA 10-42VDC 3.0~12.6W; 350mA 10-42VDC 3.5~14.7W; 400mA 10-42VDC 4.0~16.8W; 450mA 10-42VDC 4.5~18.9W; 500mA 10-42VDC 5.0~21.0W; 550mA 10-42VDC 5.5~23.1W; 600mA 10-42VDC 6.0~25.2W; 650mA 10-42VDC 6.5~27.3W; 700mA 10-42VDC 7.0~29.4W; 750mA 10-42VDC 7.5~31.5W; 800mA 10-42VDC 8.0~33.6W; 850mA 10-40VDC 8.5~34.0W; 900mA 10-40VDC 9.0~36.0W; 950mA 10-40VDC 9.5~38.0W; 1000mA 10-40VDC 10.0~40.0W; 1050mA 10-40VDC 10.5~42.0W;
Longueur des fil	300m max.
Protection anormale	Protection contre les courts-circuits après redémarrage
Protection contre la surchauffe	Protection contre la surchauffe après redémarrage
EMC standard	EN55015:2013/A1:2015, EN61000-3-2:2014, EN61000-3-3:2013, EN61547:2009
DALI standard	IEC62386-102, IEC62386-207
Sécurité standard	EN61347-1:2015, EN61347-2-13:2014/A1:2017
Certification	CE
Dimension	262*42*31mm
Indice de protection	IP20

Caractéristiques

- Sans scintillement pour toute la plage de gradation
- Puissance de veille inférieure à 0,5 W
- Variation primaire avec bouton poussoir, variation DALI
- Dimmable via un potentiomètre
- Facile à monter grâce à une vis inventive.
- Disponible en noir et blanc
- Protection : court-circuit / surchauffe / surcharge

Connexion

- 1/ Régler le courant de sortie. Le courant peut être facilement configuré en choisissant la bonne combinaison de DIP Switches (voir Fig. D)
- 2/ Connecter les luminaires au driver selon le schéma de câblage. (voir Fig. A ou B)

PUSH DIM (voir fig.A)

- ON/OFF : appui court de 120ms-1 sec sur l'interrupteur
- Gradation en continu : appui long de 1 sec sur l'interrupteur

DALI DIM (voir fig.B)

- L'interface DALI est intégrée au driver.
- La gradation DALI est toujours active.

Compatibles avec les rails :

- Global : XTSC6 & XTSCF6
- Unipro : TC33B
- Stucchi : gamme 9000XX