



Marque de commande

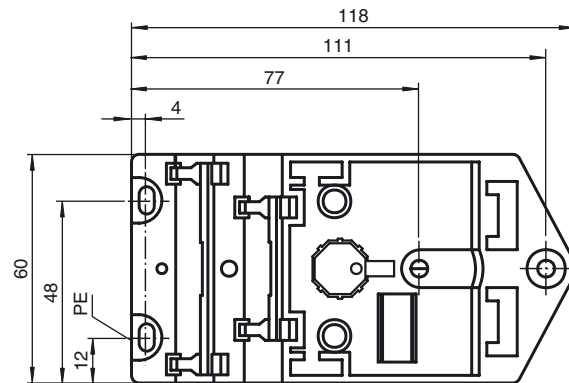
U-G3FF

Socle AS-Interface pour câbles plats
(AS-Interface et alimentation auxiliaire)

Fonction

Le support U-G3FF est utilisé pour la connexion des boîtiers de raccordement G2 à conception courte avec l'AS-Interface. Pour monter le boîtier de raccordement, les câbles plats insérés doivent être enfoncés dans les broches de contact pour être connectés. Sur certains boîtiers de raccordement, cette section supérieure établit la connexion à la masse.

Dimensions



Caractéristiques techniques

Conditions environnementales

Température ambiante	-25 ... 60 °C (-13 ... 140 °F)
Température de stockage	-40 ... 85 °C (-40 ... 185 °F)

Caractéristiques mécaniques

Mode de protection	IP67 conformément à EN 60529 (uniquement en relation avec le module ou le capot)
Raccordement	AS-Interface câble plat
Dimensions	env. 119, 60, 10 mm (L, B, H)

Composantes système compatibles**VBA-4E-G2-ZA**

Module plat G2
4 entrées (PNP)

VBA-4E-G2-ZAJ-Y241077

Module plat G2
4 entrées (PNP)

VBA-4E-G2-ZA0

Module plat G2
4 entrées (NPN)

VBA-2E2A-G2-ZA/EA2

Module plat G2
2 entrées (PNP) et 2 sorties électroniques

VBA-2E2A-G2-ZEJ/XE2J

Module plat G2
2 entrées (PNP) et 2 sorties électroniques

VBA-2E2A-G2-ZA0/EA0

Module plat G2
2 entrées (NPN) et 2 sorties électroniques

VBA-2E2A-G2-ZE/E2

Module plat G2
2 entrées/2 sorties

VAZ-2T5-G2

Boîtier répartiteur AS-Interface et tension
auxiliaire à 5 connecteurs M12

VAA-4E-G2-ZA

Module plat G2
4 entrées (PNP)

VAA-4E-G2-ZA0

Module plat G2
4 entrées (NPN)

VAA-4A-G2-EA2

Module plat G2
4 sorties statiques (NPN)

VAA-2EA-G2-ZA/EA2

Module plat G2
2 entrées (PNP) et 2 sorties électroniques

VAA-2E2A-G2-S/EA2

Module de sécurité G2
2 entrées de sécurité et
2 sorties statiques conventionnelles

VAA-2E-G2-S

Module de sécurité G2
2 entrées de sécurité

VAA-4A-G2-EA0

Module plat G2
4 sorties statiques (NPN)

VAA-4A-G2-E2

Module plat G2
4 sorties électroniques (PNP)

VAA-4E-G2-ZE0

Module plat G2
4 entrées (NPN)

VAA-4E-G2-ZE

Module plat G2
4 entrées (PNP)

Composantes système compatibles**VAA-4E4A-G2-ZE-LG-Y188116**

Module plat G2

4 entrées (PNP) avec fonction logique

VAA-2EA-G2-ZA0/EA0

Module plat G2

2 entrées (NPN) et 2 sorties électroniques

VAA-2EA-G2-ZE0/E0

Module plat G2

2 entrées/2 sorties

VAA-2*EA-G2-ZE/E2

Module plat G2 pour starter du moteur

2 entrées (PNP) et 2 sorties électroniques

VAA-2EA-G2-ZE/E2

Module plat G2

2 entrées (PNP) et 2 sorties électroniques

VBA-4E2A-G2-XE/E2

Module plat G2

4 entrées et 2 sorties statiques