

ARKOS LIGHT

Calle N - Pol. Ind. EL OLIVERAL
Ribarroja del Turia 46394
VALENCIA (Spain)

www.arkoslight.com

cujos sistemas de gestión de calidad y ambiental están certificados por AENOR con los números de certificados: ER-01482000 y GA-20080547.

whose quality and environment management systems are certified by AENOR with the certificate numbers: ER-01482000 and GA-20080547. dont les systèmes de gestion de qualité et de l'environnement sont certifiés par AENOR avec les numéros de certificat: ER-01482000 et GA-20080547.

das Umwelt- und Qualitätssystem sind gemäß AENOR mit den Nummern ER-01482000 und GA-20080547.

I cui sistemi di gestione di qualità e di ambiente sono certificati da AENOR con i numeri di certificato: ER-01482000 e GA-20080547.

wiens kwaliteit en omgevingsysteem zijn gecertificeerd door AENOR met de certificatennummers: ER-01482000 en GA-20080547.

που έχει αναπτύξει σύστημα διαχείρισης ποιότητας και περιβάλλοντος πιστοποιημένα από AENOR με τους επικριμένους αριθμούς: ER-01482000 και GA-20080547.

и экологическая системы сертифицированы AENOR с номерами сертификатов: ER-01482000 и GA-20080547.

و

Sallo del distribuidor / Distributor seal / Sceau du distributeur / Händlerstempel / Timbro del distributore / Dealerstempel / Σφραγίδα κατασκευαστή / Stamp of the manufacturer.

CONDICIONES DE LA GARANTIA

- La duración de la garantía es por un periodo de DOS AÑOS a partir de la fecha de compra. Durante ese periodo, ARKOSLIGHT se compromete a reparar, reponer o devolver el precio de compra de cualquier pieza cuya no conformidad sea debida a causas de fabricación. La reparación o sustitución de las piezas no prolonga la garantía. Quedan excluidos de la Garantía tanto el transporte del producto como la instalación y desinstalación del mismo, incluido el acceso (andamios, elevadores, etc.), así como los costes causados por el fallo de la instalación ni ningún otro tipo de daños.

- Se excluyen de esta garantía las averías o defectos producidos por mal uso, instalación incorrecta o no legal, utilización para la limpieza de elementos que deterioren su aspecto superficial, así como las averías producidas por causas de fuerza mayor (fenómenos atmosféricos o geológicos). En el caso de aparatos comercializados con lámpara, éstos no se consideran incluidas en la garantía.

- La manipulación en el etiquetado del aparato o en los datos de este Certificado, así como la intervención de personal no autorizado, anula la presente Garantía. A estos efectos no se entiende como intervención el desembalado e instalación del aparato por parte del usuario.

- MUY IMPORTANTE: esta Garantía no tendrá ninguna validez si no está debidamente cumplimentada y acompañada de su correspondiente factura o ticket de compra.

GUARANTEE CONDITIONS

- The duration of this guarantee is for a period of TWO YERAS starting from the date of purchase. During this period, ARKOSLIGHT promises to repair, replace or return the purchase price of any pieces whose non-conformity is due to manufacturing causes. The repair or substitution of the pieces does not extend the guarantee. The following are excluded from the guarantee; product shipment and its installation and uninstallation, including access (scaffolding, hoists, etc.), or the costs caused by installation failure or any other type of damages.

- Excluded from this guarantee are break downs or defects due to wrongful use, incorrect or illegal installation, the use of cleaning elements that deteriorate the surface appearance as well as damages caused by force majeure (atmospheric and geological phenomena). In the case of appliances sold with a lamp, these are not considered as included in the guarantee.

- Manipulating the appliance's label or the data on this Certificate, as well as the intervention of unauthorised personnel, annul this Guarantee. For these purposes, the user unpacking and installing the appliance is not understood as intervention.

- VERY IMPORTANT: this Guarantee shall have no validity whatsoever if it is not duly filled in and accompanied by its corresponding invoice or purchase receipt.

CONDIZIONI DELLA GARANZIA

- La durata della garanzia s'intende per un periodo di DUE ANNI a decorrere dalla data di acquisto. Durante questo periodo, ARKOSLIGHT s'impegna a riparare, sostituire o restituire il prezzo d'acquisto di qualsiasi pezzo la cui non conformità sia dovuta a problemi di fabbricazione. La riparazione o sostituzione dei pezzi non proroga la garanzia. Restano esclusi dalla Garanzia sia il trasporto del prodotto che l'installazione e disinstallazione del medesimo, ivi incluso l'accesso (impalcature, elevatori, ecc.), così come i costi determinati da un problema d'installazione del medesimo o qualsiasi altro tipo di danno.

- Si escludono dalla presente garanzia le avarie o difetti determinati da un cattivo uso, installazione erronea o non legale, uso per la pulizia di elementi che si deteriorano nel loro aspetto superficiale, così come le avarie prodotte da causa di forza maggiore (fenomeni atmosferici o geologici). Nel caso di apparati commercializzati con lampadine, esse non si considerano incluse nella garanzia.

- La manipolazione dell'etichetta dell'apparato o dei dati del presente Certificato, così come l'intervento di personale non autorizzato, annulla la presente Garanzia. A quest'effetto, non s'intende come intervento il disimballaggio e l'installazione dell'apparato da parte dell'utente.

- MOLTO IMPORTANTE: la presente Garanzia non avrà alcun valor se non sarà debitamente compilata e accompagnata dalla corrispondente fattura o scontrino d'acquisto.

ΓΕΝΙΚΟΙ ΟΡΟΙ ΕΓΓΥΗΣΗΣ

- Η εγγύηση ισχύει από την ημερομηνία αγοράς και έχει χρονική διάρκεια ΔΥΟ ΧΡΟΝΙΑ. Κατά τη διάρκεια αυτής της περιόδου, η ARKOSLIGHT, δεσμεύεται να επιδιορθώσει, να αντικαθιστά ή να επιστρέφει το χρηματικό ποσό της αγοράς για οποιοδήποτε ελαττωματικό προϊόν λόγω κατασκευής. Η επίσκεψη ή αντικατάσταση των μερών δεν επιμηκύνει το χρόνο εγγύησης. Εξαιρείται από την Εγγύηση τόσο η μεταφορά του προϊόντος όσο και η εγκατάσταση και η απεγκατάστασή του, συμπεριλαμβανομένου την πρόσβαση (σκαλωσίες, ανυψωτικά, κλπ.) καθώς επίσης το κόστος που προέρχεται από σφάλμα εγκατάστασης ή οποιοδήποτε άλλο είδος ζημιάς.

- Εξαιρούνται από την παρούσα εγγύηση οι βλάβες ή τα ελαττώματα λόγω κακής χρήσης, εσφαλμένης ή παράνομης εγκατάστασης, χρήσης καθαριστικού προϊόντος το οποίο φθείρει την εξωτερική εμφάνισή του, καθώς επίσης οι βλάβες που πραγματοποιούνται λόγω ανυψώσεως βίας (ατμοσφαιρικών ή γεωλογικών φαινομένων). Σε περίπτωση εμπορικών συσκευών με φως, αυτές δεν συμπεριλαμβάνονται στην εγγύηση.

- Η παραποίηση της ετικέτας της συσκευής ή των στοιχείων αυτού του Πιστοποιητικού, καθώς επίσης η παρέμβαση μη εξουσιοδοτημένου προσωπικού, ακυρώνει την παρούσα Εγγύηση. Ωστόσο, δεν αντιλαμβάνεται ως παρέμβαση η απομάκρυνση της συσκευασίας και η εγκατάσταση από την πλευρά του χρήστη.

- ΠΟΛΥ ΣΗΜΑΝΤΙΚΟ: αυτή η Εγγύηση δεν ισχύει εφόσον δεν συμπληρώνεται κατάλληλα και δεν συνοδεύεται από την αντίστοιχη απόδειξη αγοράς της.

VOORWAARDEN VAN DE GARANTIE

- De garantie heeft een looptijd van TWEE JAAR vanaf de aankoopdatum. Gedurende deze periode verplicht ARKOSLIGHT zich tot reparatie, vervanging of terugbetaling van de aankoopprijs van alle niet-conforme onderdelen als gevolg van fabricagefouten. Door reparatie of vervanging van onderdelen wordt de garantie niet verlengd. Het vervoer van het product, het installeren en verwijderen ervan, waaronder de toegang (steigers, liften, enz.), en de kosten veroorzaakt door een verkeerde installatie of andere schade vallen niet onder de garantie.

- Van deze garantie zijn uitgesloten: defecten en fouten door verkeerd gebruik, onjuiste of onrechtmatige installatie, het gebruik, bij het schoonmaken, van middelen die het uiterlijk aanzien van het apparaat schaden, en defecten veroorzaakt door overmacht (atmosferische en geologische verschijnselen). In het geval van apparaten met bijgeleverde lamp, valt deze niet onder de garantie.

- Deze garantie vervalt indien geknoeid wordt met het etiket van het apparaat of met de gegevens in deze verklaring, alsook indien handelingen worden verricht door onbevoegd personeel. In dit verband wordt onder handelingen niet verstaan het uitpakken en monteren van het apparaat door de gebruiker.

- ZEER BELANGRIJK: deze garantie is pas geldig indien ze naar behoren ingevuld is en vergezeld gaat van de factuur of het aankoopbewijs ervan.

GARANTIEBEDINGUNDEN:

- Die Garantiedauer erstreckt sich über einen Zeitraum von 24 Monaten ab dem Kaufdatum. Innerhalb diesen dieses Zeitraumes verpflichtet sich Arkoslight zur Reparatur, zu Ersatz oder Rückerstattung des Kaufpreises des Produktes, sofern der Mangel herstellungsbedingt bzw. ein Fabrikationsfehler ist. Durch Reparatur oder Ersatz verlängert sich die Garantiezeit nicht. Von der Garantie ausgeschlossen sind sowohl der Transport des Produktes, als auch die Installation und Deinstallation, inkl. Zugang (Gerüst, Hebebühne, etc.), ebenso wie eventuell aus dem Ausfall entstandene Kosten oder jegliche sonstige Schäden.

- Von der Garantieleistung ausgenommen, sind Fehlfunktionen und Schäden am Gerät, die durch unsachgemäße bzw. behördlich nicht zugelassene Installation und durch fahrlässige Handhabung entstanden sind. Hierzu zählen ebenfalls Schäden an den Oberflächen des Produktes, durch Reinigung mit Reinigungsmitteln. Ebenfalls ausgeschlossen sind Schäden durch Naturgewalten (Klimaewirkungen, Erderschütterungen,...). Bei Geräten die einschließlich Glüh- bzw. Leuchtstofflampen vertrieben werden, sind diese nicht in der Garantieleistung begriffen.

- Bei jeglicher Manipulation der Beschriftung und Kennzeichnung des Produktes, der Daten diesen Zertifikates, wie auch jeglichen unsachgemäßen Eingriffen am Gerät, ist der Garantieanspruch hinfällig und erlischt. Das Auspacken und die sachgemäße Installation des Gerätes durch den Käufer ist hierbei nicht als Eingriff zu werten.

- WICHTIG: Die Garantie hat keine Gültigkeit, wenn der Garantieschein nicht ordnungsgemäß ausgefüllt und die zugehörige Rechnung/Händlerrechnung bzw. Kassenzahlschein beigelegt ist.

CONDITIONS DE LA GARANTIE

- La garantie a une durée de DEUX ANS à compter de la date d'achat. Durant cette période, ARKOSLIGHT s'engage à réparer, à remplacer ou à rembourser le montant d'achat de toute unité dont la non-conformité se doit à des causes de fabrication. La réparation ou le remplacement des unités ne prolonge pas la garantie. La garantie ne couvre pas le transport du produit ni son installation ou désinstallation, de même que l'accès (échafaudages, éleveurs, etc.), ainsi que les frais dérivés d'une mauvaise installation ou tout autre type de dommage.

- Cette garantie ne couvre pas les pannes ou défauts produits par un usage inapproprié, par une installation incorrecte ou non légale, par l'utilisation pour le nettoyage d'éléments détériorant leur aspect de surface, ainsi que les pannes produites pour des raisons de force majeure (phénomènes atmosphériques ou géologiques). Dans le cas des appareils commercialisés avec lampe, celle-ci n'est pas couverte par la garantie.

- Toute manipulation de l'étiquetage de l'appareil ou des données de ce Certificat, ainsi que toute intervention par un personnel non autorisé, annulera la présente Garantie. À cette fin, le déballage et l'installation de l'appareil par l'utilisateur ne sont pas considérés comme une intervention.

- TRÈS IMPORTANT : la présente Garantie n'a aucune validité si elle n'est pas dûment remplie et accompagnée de la facture ou du ticket d'achat correspondant.

شروط الضمان

- تمتد فترة الضمان لستين ابتداءً من تاريخ الشراء. خلال تلك الفترة، تتعهد شركة ARKOSLIGHT بإصلاح أو استبدال أو إعادة ثمن شراء أي قطعة غير متطابقة نتيجة لأسباب التصنيع. إصلاح أو استبدال الأجزاء لا يمدد فترة الضمان. الضمان لا يشمل نقل المنتج أو تركيبه أو إزالته، بما في ذلك وسائل الوصول (السقالات، المصاعد، وما إلى ذلك) والتكاليف الناتجة عن فشل التثبيت أو أية أضرار أخرى.

- تستثنى من هذا الضمان الأعطال أو العيوب الناتجة عن سوء الاستخدام والتركيب غير الصحيح أو غير القانوني، واستخدام مواد تنظيف تتلف المظهر السطحي للمنتج، والأعطال الناتجة عن القوة القاهرة (الظواهر المناخية أو الجيولوجية). في حالة الأجهزة التي تباع بمصباح، فإنها غير شاملة بالضمان.

- تعديل ملصق الجهاز أو بيانات هذه الشهادة أو تدخل أفراد غير مرخص لهم، كلها أسباب تلغي هذا الضمان. هذا التدخل لا يعني عملية إزالة الغلاف وتركيب الجهاز من قبل المستخدم.

- هام جدًا: لا يكون لهذا الضمان أية صلاحية إذا لم يتم إتمامه حسب الأصول وإرفاقه بفقرة أو إيصال الشراء.

ARKOS LIGHT

Slimgot A203



Familia de Perfilera de Suspensión LED. LED Suspended Profiles.



ACORDE A LAS NORMAS EN 60.598
IN AGREEMENT TO THE NORM EN 60.598
CONFORME AUX NORMES EN 60.598
GEMÄSS DER NORMEN EN 60.598
CONFORME ALLE NORME EN 60.598
IN OVEREENSTEMMING MET DE NORM EN 60.598
ΣΕ ΣΥΜΦΩΝΙΑ ΜΕ ΤΟΝ ΚΑΝΟΝΑ EN 60.598
EN 60.598 بموجب اتفاق نظام



APTO PARA USO INTERIOR
SUITABLE FOR INDOOR USE
APPROPRIE POUR UTILISATION
INTÉRIEURE
FÜR INNENGEBRAUCH GEEIGNET
ADATTO PER USO INTERNO
TOEPASBAAR BINNENSHUIS
ΚΑΤΑΛΗΛΟ ΓΙΑ ΕΣΤΟΤΕΠΙΚΕ ΧΡΗΣΗ
مناسبة للاستعمال الداخلي

Esta luminaria ha sido probada para garantizar su correcto funcionamiento.

This fixture has been tested to certify its correct operation.

Ce luminaire a été testé afin de certifier son correct fonctionnement.

Diese Leuchte wurde getestet um die korrekte Funktion zu garantieren.

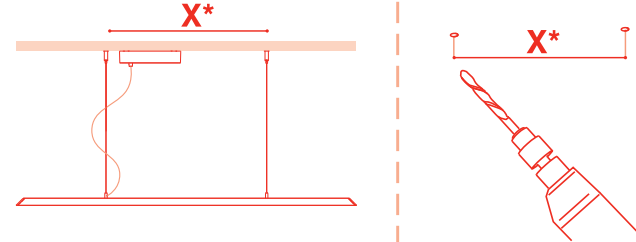
Questo apparecchio è stato testato per certificare il corretto funzionamento.

Dit armatuur is getest om te verzekeren dat het goed functioneert.

ΤΤΟ ΦΩΤΙΣΤΙΚΟ ΕΧΕΙ ΥΠΟΒΑΘΗΘΕΙ ΣΕ ΕΛΕΓΧΟ ΓΙΑ ΤΗΝ ΔΙΑΣΦΑΙΣΗ ΤΗΣ ΣΩΣΤΗΣ ΛΕΙΤΟΥΡΓΙΑΣ ΤΟΥ

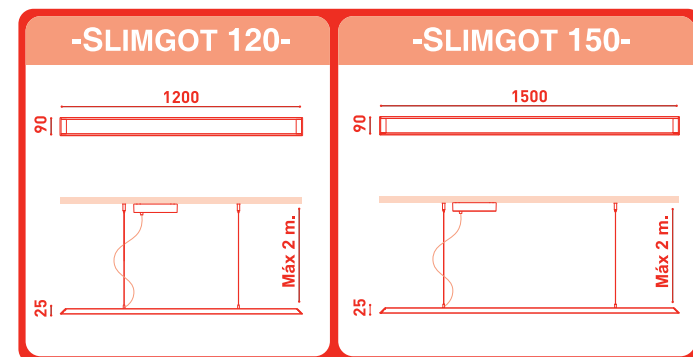
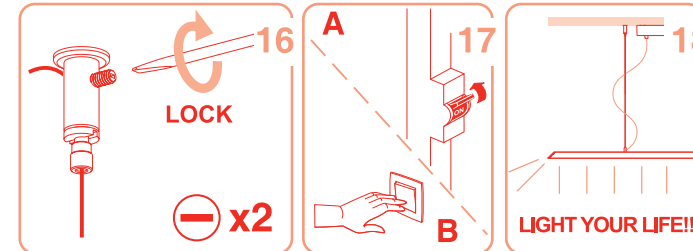
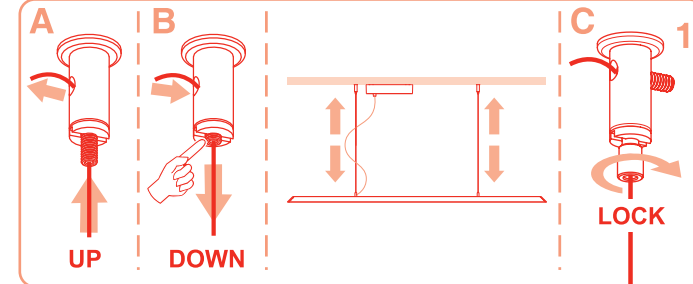
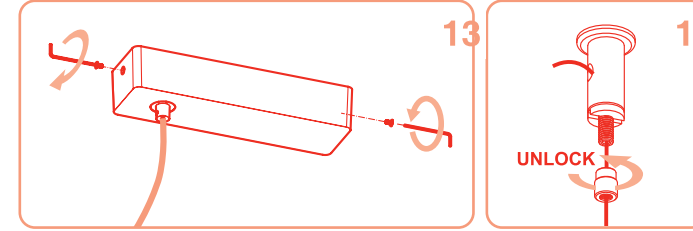
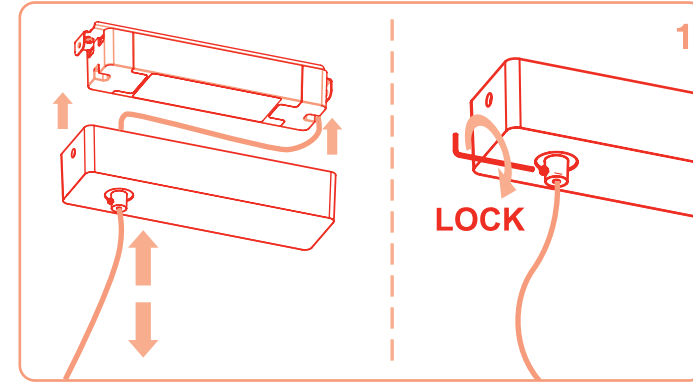
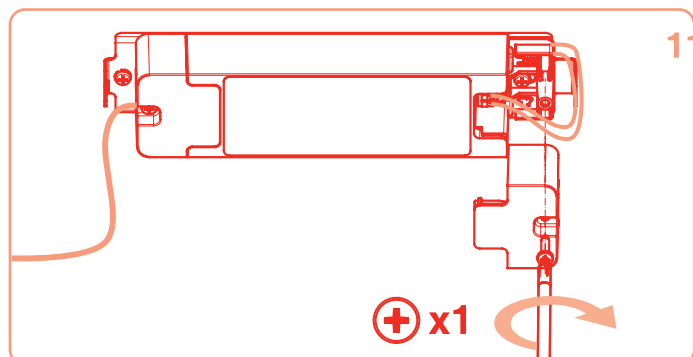
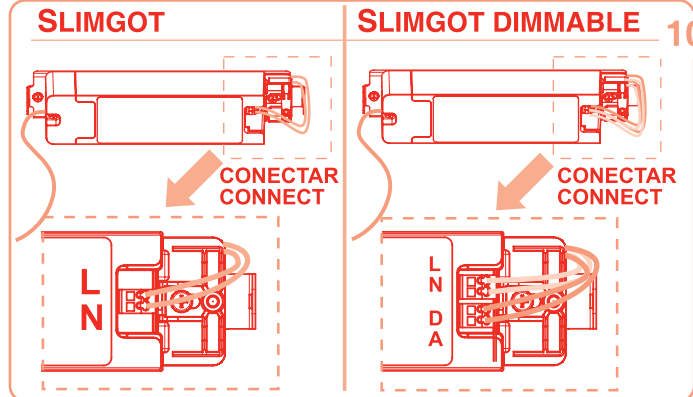
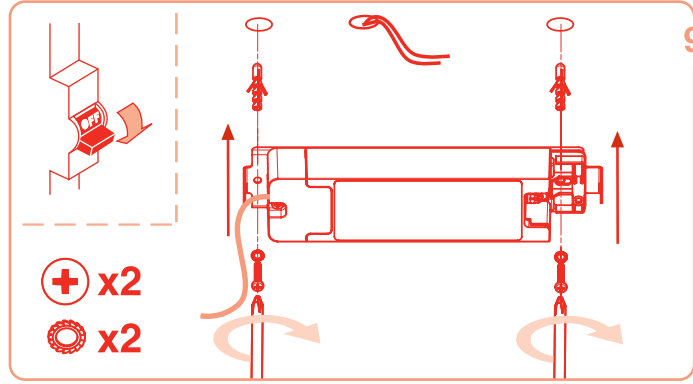
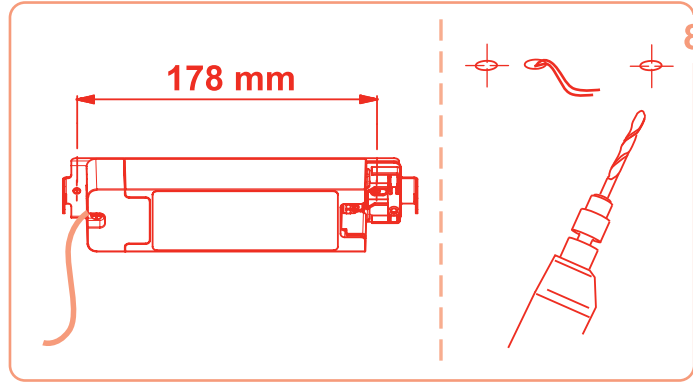
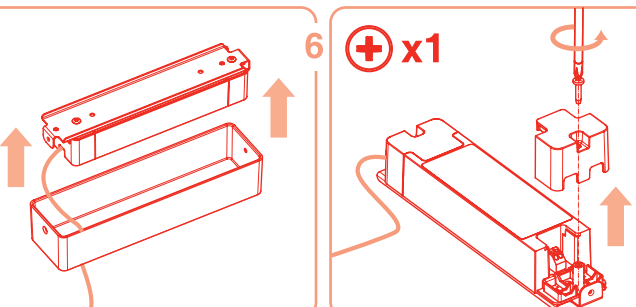
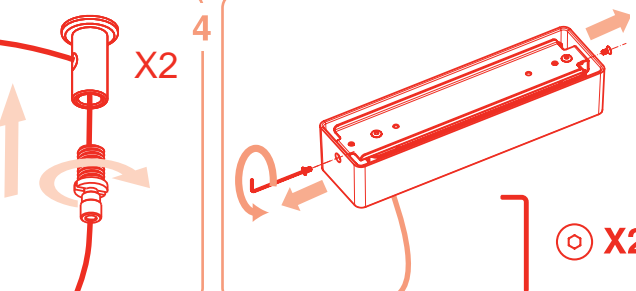
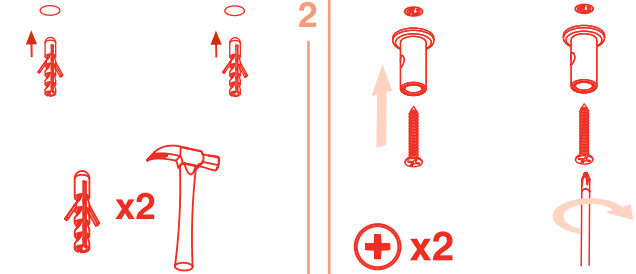
وقد تمت الموافقة على هذا المصباح لضمان أدائها السليم

SLIMGOT 120 - SLIMGOT 150




*Slimgot 120 - X = 570 mm.


*Slimgot 150 - X = 860 mm.




INSTRUCCIONES DE SEGURIDAD

- Por su seguridad, lea estas instrucciones antes de comenzar la instalación.
- Antes de empezar la instalación, desconectar la corriente.
- Esta luminaria no está prevista para permitir alimentación pasante.
- Ante cualquier duda, consulte a un profesional para obtener información adicional sobre su instalación.
- En este aparato de iluminación se alcanzan temperaturas elevadas, dejar enfriar antes de proceder a su manipulación.
- Nota CLASE II: (símbolo ) Esta luminaria de la Clase II, presenta un aislamiento reforzado y no debe ser conectado a la toma de tierra.
- La fuente de luz de esta luminaria es no reemplazable; cuando la fuente de luz alcance el final de su vida se debe sustituir la luminaria completa.


SAFETY INSTRUCTIONS

- Please read these instructions before commencement of installation and pass on to the user of the equipment.
- Disconnect mains voltage, before starting to install.
- This luminaire isn't suitable for looping-in connection to the mains supply.
- If in doubt consult a qualified electrician.
- This luminaire may get very warm while in use, let it cool down before touching.
- Note CLASS II: (symbol ) This lighting fixture of Class II, presents a re-enforced isolation and must not be earth connected.
- The light source for this luminary is not replaceable; when the light source reaches the end of its useful life, the entire luminary must be substituted.


ISTRUZIONI DI SICUREZZA

- Per la sua sicurezza, legga queste istruzioni prima dell'inizio della installazione.
- Prima d'iniziare la installazione assicurarsi che la tensione sia tolta.
- Questo apparecchio d'illuminazione non è previsto per perrmettere alimentazione praticante.
- Se hai alcuno dubbio, consulti un professionista per ottenere l'informazione necessaria sulla sicurezza della installazione.
- In questo apparecchio di illuminazione si raggiunge temperature elevate; lasciare raffreddare prima di procedere alla sua manipolazione.
- Nota CLASE II: (Símbolo ) Questo apparecchio de clase II, presenta un isolamento rinforzato e non deve essere collegato al impianto di terra.
- La sorgente di luce di quest'apparecchio d'illuminazione non può essere sostituita; quando essa raggiunge il termine della sua vita utile, è necessario sostituire l'intero apparecchio.


SICHERHEITSBESTIMMUNGEN

- Lesen Sie bitte vor der Installation aus Sicherheitsgründen die Hinweise durch.
- Vor Beginn der Installation den Stromanschluss ausschalten.
- Diese Leuchte ist nicht für Serienanschlüsse vorgesehen.
- Im Zweifelsfalle bitten Sie einen Fachmann um Rat.
- Die Temperatur von der Leuchte ist im Betrieb sehr heiß, berühren sie die Leuchte erst, wenn sie abgekühlt ist.
- Anmerkung KLASSE II: (symbol ) Diese festbeleuchtung Klasse II, stellt eine verstärkte isolierung dar und darf nicht an der Erdleitung eingeschaltet werden.
- Die Lichtquelle dieser Leuchte kann nicht ersetzt werden. Wenn die Lichtquelle das Ende ihrer Lebensdauer erreicht hat, ist die ganze Leuchte auszutauschen.


WAARSCHUWING

- Lees eerst deze instructies alvorens met de installatie te beginnen en geef deze door aan de gebruiker van het toestel.
- Voordat met de installatie begonnen wordt, de hoofdstroom uitschakelen.
- Dit armatuur is niet geschikt om rechtstreeks doorgelust te worden aan de hoofdstroom.
- Bij twijfel een gediplomeerde electricien raadplegen.
- Dit armatuur kan tijdens gebruik erg warm worden; laat het afkoelen alvorens het aan te raken.
- Belangrijk  Dit 2e klas verlichtingsstoelstel vertegenwoordigt een versterkte of dubbele isolatie en mag niet aangesloten worden aan de aarde, nog aan andere opeervlaktes die met de aarde in verbinding staan.
- De lichtbron van deze lamp kan niet worden vervangen; zodra de lichtbron aan het einde van haar levensduur is, moet de lamp volledig worden vervangen.

ΠΡΟΕΙΔΟΠΟΙΗΣΗ

- ΠΑΡΑΚΑΛΟΥΜΕ ΟΠΩΣ ΔΙΑΒΑΣΕΤΕ ΤΙΣ ΟΔΗΓΙΕΣ ΠΡΙΝ ΤΗΝ ΕΓΚΑΤΑΣΤΑΣΗ ΚΑΙ ΕΝΗΜΕΡΩΣΕΤΕ ΤΟΝ ΧΡΗΣΤΗ ΤΟΥ ΠΡΟΪΟΝΤΟΣ
- ΑΠΟΣΥΝΔΕΣΑΤΕ ΤΗΝ ΠΑΡΟΧΗ ΡΕΥΜΑΤΟΣ ΠΡΙΝ ΑΡΧΙΣΕΤΕ ΤΗΝ ΤΟΠΟΘΕΤΗΣΗ
- ΔΕΝ ΕΠΙΤΡΕΠΕΤΑΙ Η ΣΥΝΔΕΣΗ ΤΟΥ ΦΩΤΙΣΤΙΚΟΥ ΣΕ ΣΥΝΔΕΣΜΟΛΟΓΙΑ ΕΝ ΣΕΙΡΑ
- ΠΑ ΚΑΘΕ ΑΠΟΡΙΑ ΣΥΜΒΟΥΛΕΥΤΕΙΤΕ ΗΛΕΚΤΡΟΛΟΓΟ
- ΥΠΑΡΧΕΙ ΠΡΟΑΝΟΤΗΤΑ ΚΑΤΑ ΤΗΝ ΧΡΗΣΗ ΤΟ ΦΩΤΙΣΤΙΚΟ ΝΑ ΥΠΕΡΘΕΡΜΑΝΘΕΙ, ΜΗΝ ΑΓΓΙΖΕΤΕ ΑΝ ΔΕΝ ΚΡΥΩΣΕΙ
- ΣΗΜΕΙΩΣΗ : ΑΥΤΟ ΤΟ ΦΩΤΙΣΤΙΚΟ ΕΙΝΑΙ ΚΛΑΣΗΣ II ΔΙΠΛΗΣ ΜΟΝΩΣΕΩΣ ΚΑΙ ΔΕΝ ΕΙΝΑΙ ΑΠΑΡΑΙΤΗΤΟ ΝΑ ΓΕΙΩΘΕΙ.
- Ο ΛΑΜΠΙΤΡΑΣ ΑΥΤΟΥ ΤΟΥ ΦΩΤΙΣΤΙΚΟΥ ΔΕΝ ΜΠΟΡΕΙ ΝΑ ΑΝΤΙΚΑΤΑΣΤΑΘΕΙ. ΜΟΛΙΣ ΕΞΑΝΤΗΘΕΙ Η ΔΙΑΡΚΕΙΑ ΖΩΗΣ ΤΟΥ ΛΑΜΠΙΤΡΑ ΠΡΕΠΕΙ ΝΑ ΑΝΤΙΚΑΤΑΣΤΗΣΕΤΕ ΟΛΟΚΛΗΡΟ ΤΟ ΦΩΤΙΣΤΙΚΟ

تنبيه

- للمحافظة على سلامتكم قم بقراءة جميع الإرشادات وذلك قبل البدء في التركيب.
- قبل البدء في تركيب يجب أن تفصل التيار الكهربائي.
- هذا المصباح مصمم بحيث لا يسمح بتغذية كهربائية ضعيفة.
- عند الانتهاء من عمليات التركيب، قم بالتوصيل من جديد التغذية الكهربائية و تأكد من العمل الجيد لكل الأجزاء.
- عندما يكون لديك أي شك قم باستشارة المختصين للحصول على معلومات إضافية في أمانة و سلامة التركيب.
- هذه المصابيح تصل إلى درجات حرارة عالية . أتركها تبرد قبل أن تقوم بتغييرها.
- ملاحظة  : هذا المصباح من نوع II مزود بمعازل إضافي مضاعف أو مدعم و يجب توصله مع سطح موضوعة على الأرض.
- حياطة هذا المصباح غير قابلة للاستبدال. عندما ينتهي عمر الحياطة يجب استبدال المصباح بأكمله.