

Z.I des Ajeux - 72400 La Ferté-Bernard - France
Tél. : +33 (0)2 43 60 40 00 / Fax : +33 (0)2 43 60 40 09

 www.securlite.com

Produit, caractéristiques techniques et fonctionnalités

Description	L	A	B	C	D
2 LLC	615	40,5	150	150	315
2 LLC + detection	760	155,5	150	150	460
3 LLC	915	40,5	150	150	615
3 LLC + detection	1060	155,5	150	150	760
4 LLC	1195	40,5	150	150	895
4 LLC + detection	1340	155,5	150	150	1040
5 LLC	1475	40,5	150	150	1175
5 LLC + detection	1620	155,5	150	150	1320

Kit d'installation standard :

Rondelle Caoutchouc x2.
Rondelle Métallique x2.

Caractéristiques générales :

Tension nominale : 220 - 240V AC - 50 / 60 Hz
Plage de tension d'entrée : 198V - 264V AC
Classe de protection : I
Indice de protection : IP42
Indice de résistance aux chocs mécaniques : IK10 / 20j

Source lumineuse: LED - ce produit contient une source lumineuse de classe d'efficacité énergétique C.

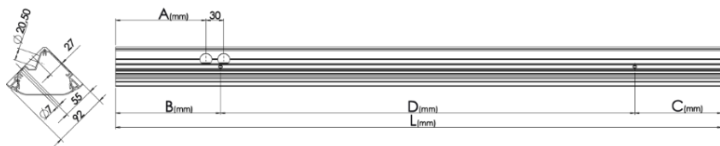
Puissance(s) : Se reporter à l'étiquette produit.

Référence(s) : Se reporter à l'étiquette produit.

- > Réf. Générique : 30xxx00 sans détection (se reporter à cette notice).
- > Réf. avec terminaison optionnelle (se reporter à la notice complémentaire).

Autre(s) référence(s) avec option(s):

- > Se reporter aux notices complémentaires.



Conditions d'utilisation : Version ANGLE uniquement

Positon Horizontale : Version LED.

Positon Verticale : Version LED.

Montage / Installation



Attention, risque de chocs ESD sur les LEDs.

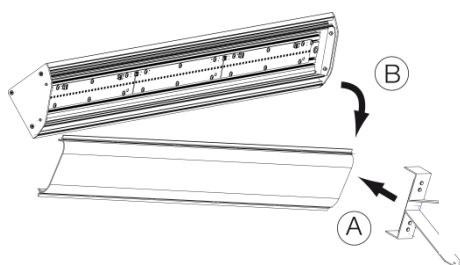


Le montage et l'installation doit être fait par un installateur professionnel en respectant les normes d'installation en vigueur.

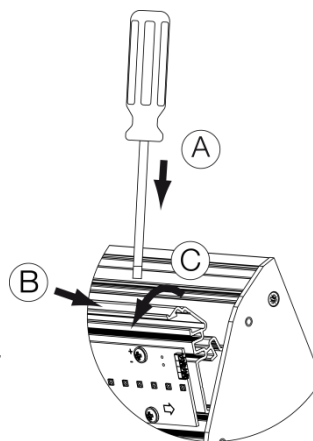


Couper l'alimentation avant la pose et le branchement.

Ouverture luminaire :



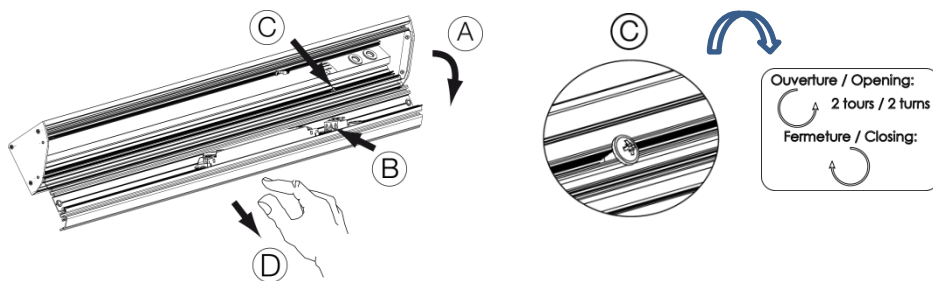
- A – Introduire la pince (98000009) dans les fentes prévues sur le diffuseur.
- B – Appuyer sur la pince et tirer le diffuseur vers l'avant tout en maintenant l'autre extrémité du diffuseur afin d'éviter de choquer les leds.



Version LED :

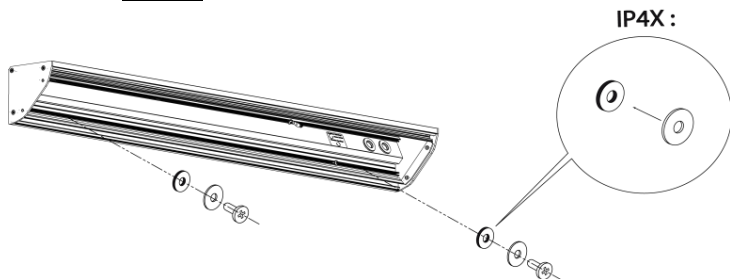
A – introduire un tournevis à tête plate (largeur 3.5 à 5.5mm) dans l'interstice prévu entre les profilés aluminium (côté retour de platine).

B+C – Faire levier tous les 20-30 cm afin de déclipser la platine.



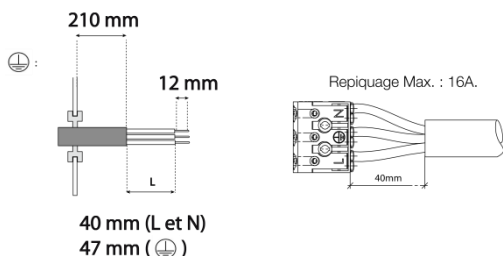
- A – Faire pivoter la platine.
 B – Déconnecter le câble de terre au support connecteur.
 C – Dévisser la vis de maintien de platine (2 tours).
 D – Retirer la platine.

Fixation:



Pour la fixation du luminaire, utiliser des vis de diamètre 5mm à tête plate et des chevilles adaptées au type de paroi pour avoir une résistance optimale à l'arrachement. Les vis et chevilles ne sont pas fournies avec le luminaire. Utiliser les rondelles caoutchouc + rondelles métalliques afin de respecter l'étanchéité. Pour la fixation du luminaire utiliser les trous pré-perçés. Fixation murale.

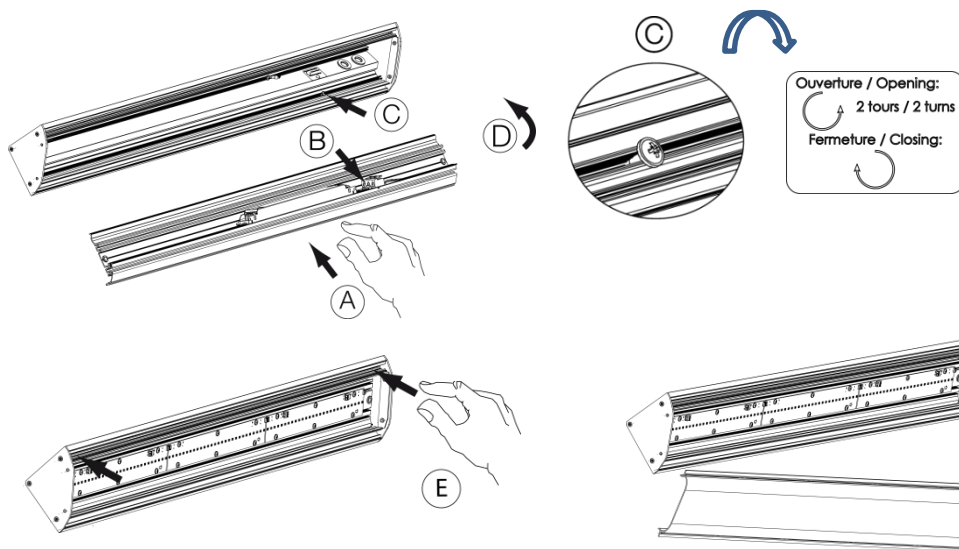
Raccordement électrique (Réf. Générique : 30xxxx00):



Le câble devra être dénudé selon schémas. Respecter la polarité.

- Pour autres cas, se reporter aux notices particulières pour raccordement et repiquage.

Fermeture du luminaire:



- A – Insérer la platine.
 B – Connecter le câble de terre au support connecteur.
 C – Visser la vis de maintien de platine.
 D – Faire pivoter la platine.
 E – Clipser la platine de part et d'autre du luminaire.

Clipser le diffuseur sur le corps du luminaire.

Entretien

L'entretien du luminaire se limite à un nettoyage du diffuseur pour une bonne luminosité, nettoyer le diffuseur (luminaire fermé) avec un chiffon humide ou à l'eau savonneuse.



NE PAS UTILISER DE DETERGENT

Maintenance

La maintenance du luminaire doit être réalisée par un installateur professionnel ou une personne de qualification équivalente habilitée, cela afin d'éviter tout risque.

Remplacer la ou les sources en fin de vie.

Recyclabilité



La gamme SOFFITE est une gamme de luminaire éco-conçue :

- Toutes les pièces plastiques ou métalliques peuvent être démontées et recyclées dans une filière adaptée.
- Tous les composants électroniques tels que le circuit LED, l'alimentation, etc ... peuvent être démontés et recyclés dans une filière adaptée.

Z.I des Ajeux - 72400 La Ferté-Bernard - France
Tél. : +33 (0)2 43 60 40 00 / Fax : +33 (0)2 43 60 40 09

 www.securlite.com

Product, technical characteristics and features

Description	L	A	B	C	D
2 LLC	615	40,5	150	150	315
2 LLC + detection	760	155,5	150	150	460
3 LLC	915	40,5	150	150	615
3 LLC + detection	1060	155,5	150	150	760
4 LLC	1195	40,5	150	150	895
4 LLC + detection	1340	155,5	150	150	1040
5 LLC	1475	40,5	150	150	1175
5 LLC + detection	1620	155,5	150	150	1320

Standard installation kit:

Rubber washer x2.
Metallic washer x2.

General characteristics:

Nominal voltage: 220 - 240V AC - 50 / 60 Hz
Input voltage range: 198V - 264V AC
Protection class: I
Protection rating: IP42
Mechanical impact resistance rating: IK10 / 20j

Light source: LED - this product contains a light source of energy efficiency class C.

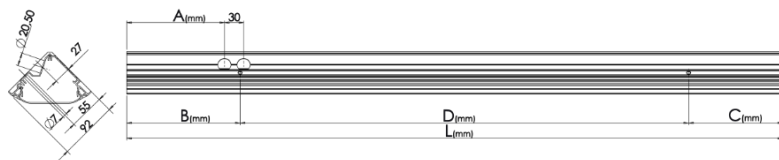
Power(s): as per label product.

Reference(s): as per label product.

- Standard reference: 30xxx00 no detection (see this instruction).
- Options regarding the end of product's reference (see specific instructions).

Other reference(s) with option(s):

- See specific instructions.



Conditions of use: ANGLE version only.

Horizontal position: LED version.

Vertical position: LED version.

Mounting / Installation



Warning, versions employing LEDs are at risk from ESD (electrostatic discharges).

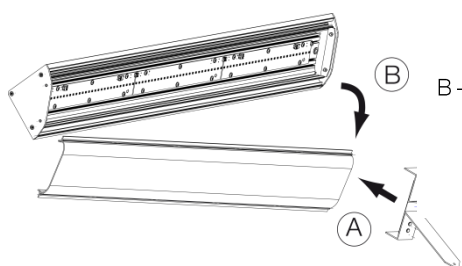


Fitting & installation must be carried out by a professional installer in accordance with current installation standards.

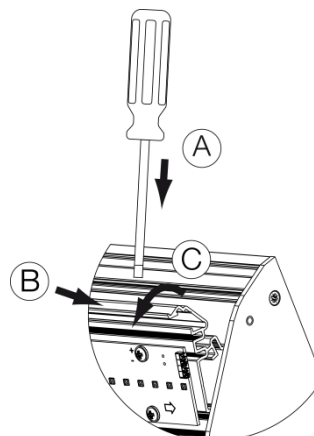


Isolate the power before fitting and connecting up.

Opening the luminaire :



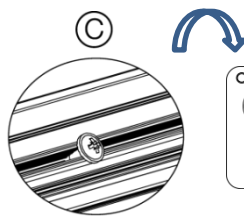
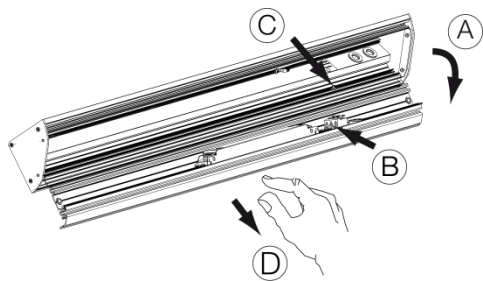
- A – Introduce the special tool (98000009) into the diffuser gaps.
- B – Press the special clamp and pull forward the diffuser while maintaining the other end, to not shock the leds.



LED version :

A – Introduce a flat screwdriver (width 3.5 > 5.5 mm) into the interstice between the aluminium profiles (on the geartray return side).

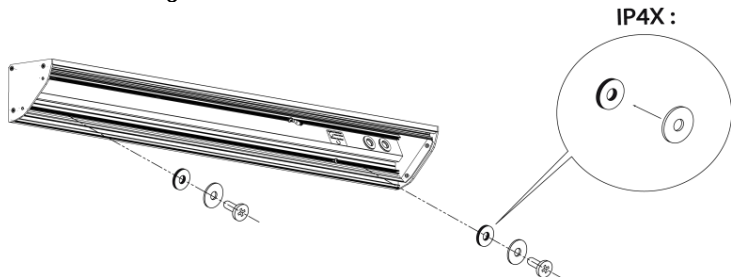
B+C – Use the screwdriver as a lever every 20–30 cm to unclip the geartray.



Ouverture / Opening:
2 tours / 2 turns
Fermeture / Closing:

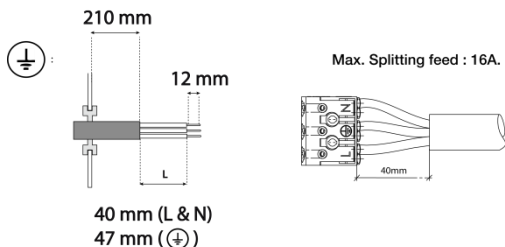
- A – Turn the geartray.
- B – Disconnect the earth cable from the holder connector.
- C – Undo the geartray fixing screw (2 turns).
- D – Remove the geartray.

Fixing:



For mounting the luminaire, use 5 mm diameter flat-headed screws with fixing plugs suitable for the type of wall, in order to achieve optimum rip-out resistance. The screws and plugs are not supplied with the luminaire. Use the rubber and metal washers in order to maintain the sealing of the product. Use the pre-drilled holes to fix the luminaire. Wall fixing.

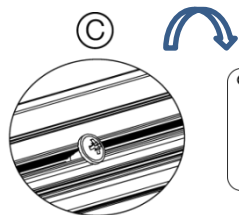
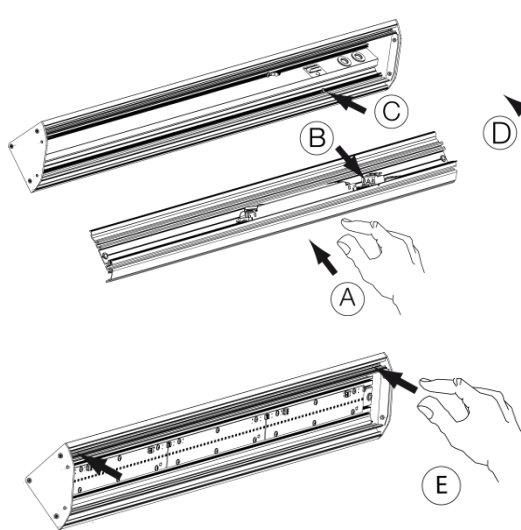
Electrical connection (Standard reference: 30xxxx00):



The cable must be prepared as per the diagrams. Respect the polarity.

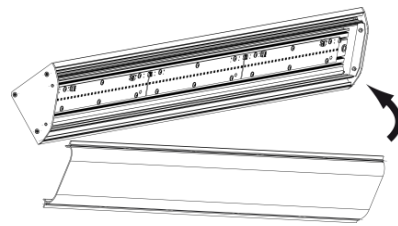
- For other cases, refer to the specific instructions for connection and splitting off.

Closing the luminaire:



Ouverture / Opening:
2 tours / 2 turns
Fermeture / Closing:

- A – Insert the geartray.
- B – Connect the earth cable to the holder connector.
- C – Do up the geartray fixing screw.
- D – Turn the geartray.
- E – Clip the geartray on each side of the luminaire.



Clip the diffuser on the aluminium profile.

Cleaning

Cleaning of the luminaire is limited to cleaning the diffuser for proper light output. Clean the diffuser (luminaire must be closed) using a damp cloth or with soapy water.

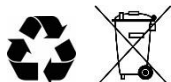
DO NOT USE DETERGENT

Maintenance

In order to prevent any risks, maintenance on the luminaire must be carried out by a professional installer or an authorized person with equivalent qualifications.

Replace the light source(s) when worn out.

Recyclability



The SOFITE is an eco-designed luminaire:

- All the plastic or metal components can be dismantled and recycled via appropriate facilities.
- All the electronic components such as the LED circuit, power supply, etc. can be dismantled and recycled via appropriate facilities.