



Réf : 0.786.95

## Super 62 E27 LED 500lm 3000K noir

### Hublot LED Super 62 E27 500lm 3000K noir

Hublot fonctionnel idéal rénovation. Embase en polypropylène et diffuseur polycarbonate conique blanc. Solution antivandale: 2 points de fixation avec rattrapage de jeu. Verrouillage du diffuseur assuré par une vis inviolable. SSL.



Fabriqué  
en France

### Données Générales :

Type luminaire	Hublots
Type de source	Lampes LED
Nombre de source	1
Durée de vie L80B10	35000h
Type de déclenchement	ON/OFF
T° de fonctionnement	-10 °C / +25 °C
Matériaux diffuseur	Polycarbonate
Matériaux anneau/corps	Polypropylène
Couleur	Noir RAL 9005
Garantie	1 an
Eligible CEE/BAR EQ 110	Non

### Données Mécaniques :

Longueur (mm)	
Largeur (mm)	105,0
Diamètre (mm)	250
Profondeur (mm)	
Entraxe de fixation	150
Poids (kg)	0,593
Antivandale	Non

### Données électriques :

Tension d'alimentation	230 VAC 50Hz
Puissance lumineuse	10 W
Facteur de puissance	0,56
Classe électrique	II
Classe énergétique	A++, A+, A (LED)
Dimmable	Non

### Données Photométriques :

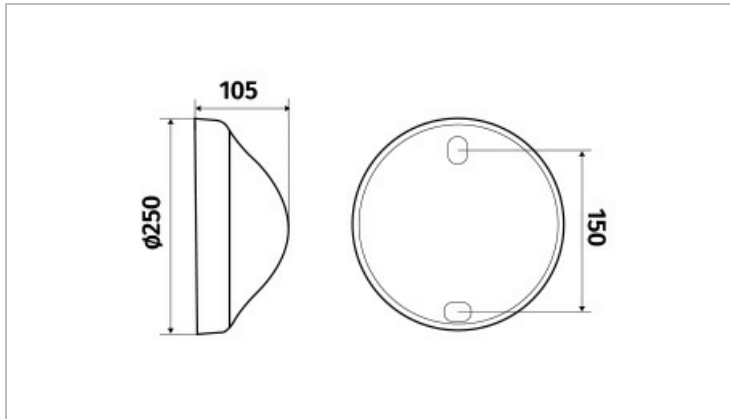
Flux utile (lumen)	500 lm
Efficacité du luminaire	50 lm/W
Intensité lumineuse	A
Température de couleur (Kelvin)	3000
IRC	80
Risque photobiologique	

### Données normatives :

Produit conforme aux prescriptions normatives suivantes :

- IEC 60598-1 : 2015
- IEC 60598-2-1

## Dimensions



## Performance énergétique



## Courbes photométriques

