



Lighting Components International
2, rue René Schickelé
67000 Strasbourg - France

MANUEL D'UTILISATION

DCV DALI PUSH 1-10V 200W 24V CG

1690155

Résumé

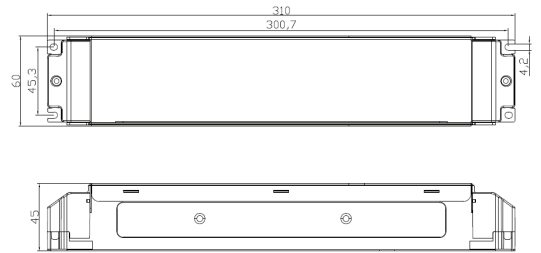
Le DCV DALI PUSH 1-10V 200W 24V CG est un driver de LED à tension constante. Ce driver est conforme au protocole standard IEC 62386 et offre plusieurs fonctions de gradation (DALI, 1-10V, PWM (= MLI : modulation de largeur d'impulsions), résistance réglable et Touch DIM) pour obtenir un effet de gradation uniforme.

Caractéristiques produit

- Sortie à tension constante sur un seul canal
- Offre plusieurs fonctions de gradation (DALI, 1-10V, résistance ajustable, PWM et Touch DIM)
- Plage de tension d'entrée élevée : 220Vac - 240Vac
- Fonction PFC active intégrée
- Effet de gradation fluide, sans scintillement
- Protection contre les surcharges, les courts-circuits et les surchauffes
- Convient aux appareils d'éclairage LED d'intérieurs comme les rubans LED, les spots et les projecteurs, etc.

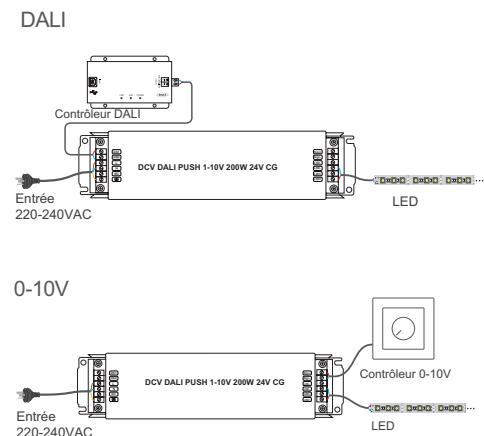


Dimensions (mm)

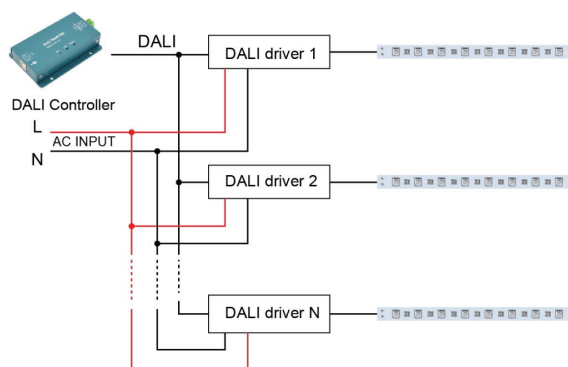


Modèles		DCV DALI PUSH 1-10V 200W 24V CG
Sortie	Canal	1
	Tension	24 Vdc
	Courant	8,3 A
	Puissance	200 W
	Précision de la tension	±3%
Entrée	Tension	220 - 240 Vac
	Fréquence	50 - 60 Hz
	Efficacité	>92% @230 Vac, pleine charge
	Facteur de puissance	>0,95 @230 Vac, pleine charge
	THD	<10% @230 Vac, pleine charge
	Courant	1 A max @230 Vac
	Courant d'appel	Démarrage à froid, 27 A ($t_{width} = 650\mu s$ mesuré à 50% I_{peak}) @230Vac
Protection	Courts-circuits	S'arrête et redémarre jusqu'à ce que l'erreur soit supprimée pendant 10s
	Surtensions	S'arrête et redémarre jusqu'à ce que l'erreur soit supprimée pendant 10s
	Surcharges	Redémarre après la suppression de l'erreur
Fonction	Mode de gradation	DALI, 1-10V, Touch DIM, résistance ajustable, PWM
Autres	Dimensions	310 x 60 x 45 mm
	Température ambiante (Ta)	-20 °C à +50 °C
	Humidité	20% à 90%

Schéma de câblage

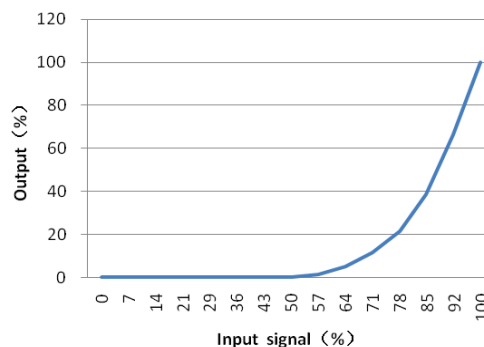


Fonction DALI

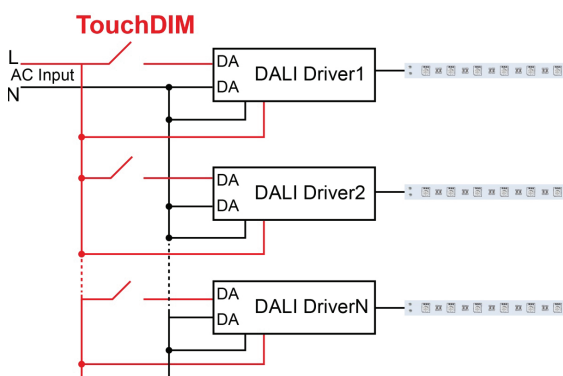


Courbe de gradation

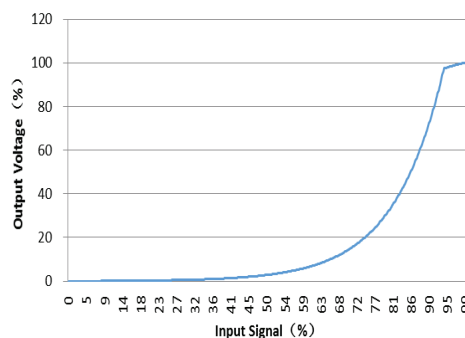
Gradation par DALI



Fonction Touch DIM



1-10V / PWM / résistance ajustable



Remarque : utiliser uniquement des boutons poussoirs ouverts sans voyant.

Longueur maximale entre chaque unité : 20 m

Nombre maximal de drivers par bouton poussoir : 20

Nombre maximal de boutons poussoirs par groupe de drivers : 1

Fonction Touch DIM

1. Appuyer longuement sur le bouton Touch DIM (>10s) pour activer la fonction PUSH
2. Appuyer brièvement sur le bouton Touch DIM (<0,5s) pour allumer ou éteindre la lampe.
3. Appuyer longuement sur le bouton Touch DIM (>0,5s) pour faire varier l'intensité lumineuse. Le sens de variation (augmentation / diminution) changera à chaque appui sur le bouton.
4. En double-cliquant sur le bouton Touch DIM (<0,3s), toutes les lampes connectées au driver atteindront leur luminosité maximale.
5. Grâce à la fonction de mémoire après extinction, l'état de l'appareil à la remise sous tension sera le même que lors de sa mise hors tension.

Mises en garde

1. Ce produit doit être installé par un électricien qualifié
2. Les fonctions DALI et Touch DIM ne peuvent pas fonctionner en même temps. Elles peuvent être contrôlées respectivement par des contrôleurs DALI ou des équipements dotés de la fonction Touch DIM.
3. Ce produit n'est pas étanche. Ne pas l'exposer au soleil ou à la pluie. Dans le cas d'une utilisation en extérieur, veiller à l'installer dans un environnement étanche.
4. De bonnes conditions de dissipation de chaleur prolongent la durée de vie du produit. Veiller à installer le produit dans un environnement bien ventilé.
5. Vérifier que la tension et le courant de sortie de l'alimentation des LEDs utilisées sont conformes aux exigences du produit.
6. En cas de mauvais fonctionnement, ne pas réparer le produit soi-même.