

Cadre LC



blanc N°-Article 91080



noir N°-Article 91081

Informations Produits

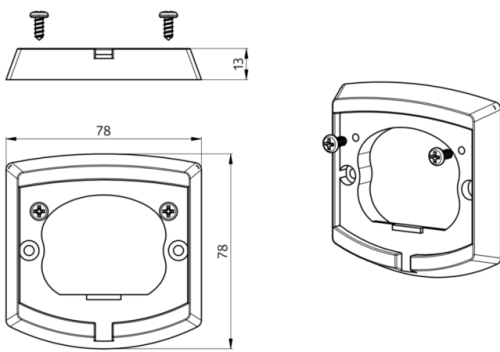
- Permet le montage d'un LC-Click sur une boîte d'encastrement standard.
- Possibilité de montage sur des boîtiers encastrés standard
- Convient pour: 91101, 91102, 91121, 91122, ...

Données techniques

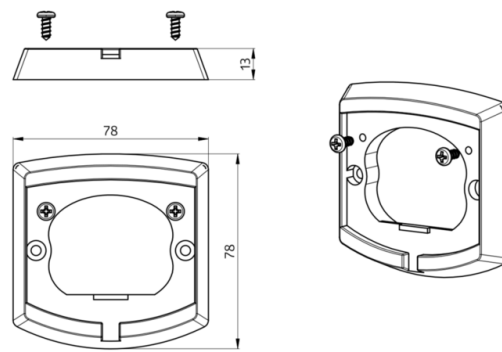
Dimensions:	78 x 78 x 13 mm
Boîtier:	Polycarbonate, UV-résistant

Désignation

Désignation	Couleur	N°-Article	EAN-Code
Cadre LC	blanc	91080	4007529910809
Cadre LC	noir	91081	4007529910816



Dimensions 91081



Dimensions 91080

© 2023 B.E.G. Brück Electronic GmbH