

ADAPTATEUR FUSIBLE TAILLE 2 POUR TAILLE 00

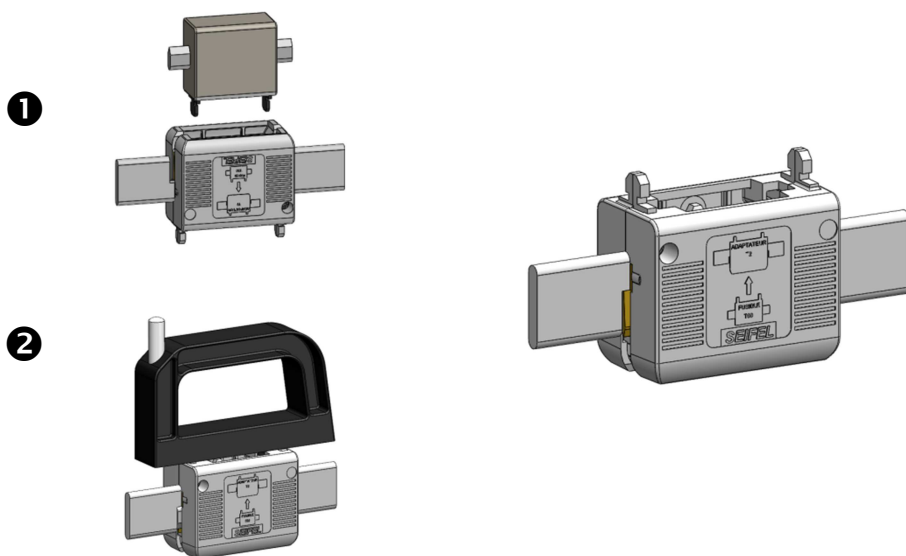
IL EST CONSEILLE DE LIRE ATTENTIVEMENT LA NOTICE AVANT DE PROCEDER A L'INSTALLATION DU MATERIEL

Note : Ce matériel doit être installé par du personnel compétent et familier tant avec l'équipement qu'avec les règles de consignation. Cette notice ne peut en aucun cas se substituer à tout stage ou expérience relevant des consignes de sécurité.

Important : S'assurer que les règles d'exploitation sont respectées. Cette notice ne concerne que les principales étapes de l'installation du matériel avec des câbles hors tension.

CODE PRODUIT		OUTILLAGE PRECONISE
SEIFEL	ENEDIS	✓ Poignée de manœuvre
80944	6941272	

CARACTERISTIQUES GENERALES



- ❶ Positionner le fusible Taille 2, puis l'insérer à fond dans l'adaptateur. (Bien vérifier à avoir le marquage de définition du fusible visible)
- ❷ A l'aide de la poignée de manœuvre, mettre en place l'adaptateur Taille 00 dans le produit.