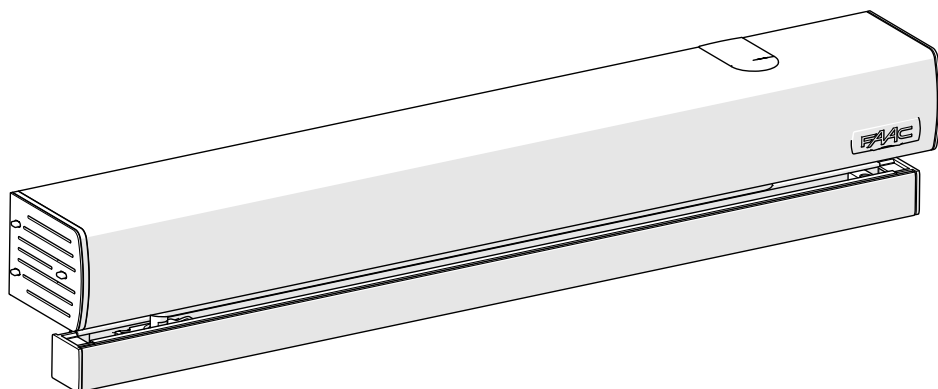


A951



EN16005

FAAC



FAAC S.p.A. Soc. Unipersonale
Via Calari, 10 - 40069 Zola Predosa BOLOGNA - ITALY
Tel. +39 051 61724 - Fax +39 051 758518
www.faac.it - www.faacgroup.com

© Copyright FAAC S.p.A. dal 2016. Tutti i diritti riservati.

Nessuna parte di questo manuale può essere riprodotta, archiviata, distribuita a terzi né altrimenti copiata, in qualsiasi formato e con qualsiasi mezzo, sia esso elettronico, meccanico o tramite fotocopia, senza il preventivo consenso scritto di FAAC S.p.A.

Tutti i nomi e i marchi citati sono di proprietà dei rispettivi fabbricanti.

I clienti possono effettuare copie per esclusivo utilizzo proprio.

Questo manuale è stato pubblicato nel 2016.

© Copyright FAAC S.p.A. from 2016. All rights reserved.

No part of this manual may be reproduced, archived, distributed to third parties nor copied in any other way, in any format and with any means, be it electronic, mechanical or by photocopying, without prior written authorisation by FAAC S.p.A.

All names and trademarks mentioned are the property of their respective manufacturers.

Customers may make copies exclusively for their own use.

This manual was published in 2016.

© Copyright FAAC S.p.A. depuis 2016. Tous droits réservés.

Aucune partie de ce manuel ne peut être reproduite, archivée ou distribuée à des tiers ni copiée, sous tout format et avec tout moyen, qu'il soit électronique, mécanique ou par photocopie, sans le consentement écrit préalable de FAAC S.p.A.

Tous les noms et les marques cités sont la propriété de leurs fabricants respectifs.

Les clients peuvent faire des copies pour leur usage exclusif.

Ce manuel a été publié en 2016.

© Copyright FAAC S.p.A. ab dem 2016. Alle Rechte vorbehalten.

Kein Teil dieses Handbuchs darf reproduziert, gespeichert, an Dritte weitergegeben oder sonst auf eine beliebige Art in einem beliebigen Format und mit beliebigen Mitteln kopiert werden, weder mit elektronischen, noch mechanischen oder durch Fotokopieren, ohne die Genehmigung von FAAC S.p.A. Alle erwähnten Namen und Marken sind Eigentum der jeweiligen Hersteller.

Die Kunden dürfen nur für den Eigengebrauch Kopien anfertigen.

Dieses Handbuch wurde 2016 veröffentlicht.

© Copyright FAAC S.p.A. del 2016. Todos los derechos están reservados.

No puede reproducirse, archivar, distribuirse a terceros ni copiarse de ningún modo, ninguna parte de este manual, con medios mecánicos o mediante fotocopia, sin el permiso previo por escrito de FAAC S.p.A.

Todos los nombres y las marcas citadas son de propiedad de los respectivos fabricantes.

Los clientes pueden realizar copias para su uso exclusivo.

Este manual se ha publicado en 2016.

© Copyright FAAC S.p.A. van 2016. Alle rechten voorbehouden.

Niets uit deze handleiding mag gereproduceerd, gearchiveerd, aan derden openbaar gemaakt of op andere wijze gekopieerd worden, in om het even welke vorm en met geen enkel middel, noch elektronisch, mechanisch of via fotokopiëren, zonder schriftelijke toestemming vooraf van FAAC S.p.A. Alle vermelde namen en merken zijn eigendom van de respectievelijke fabrikanten.

De klanten mogen kopieën maken die enkel voor eigen gebruik bestemd zijn.

Dez handleiding werd in 2016 gepubliceerd.

DÉCLARATION UE DE CONFORMITÉ

Le Fabricant

Raison sociale : FAAC S.p.A. Soc. Unipersonale

Adresse : Via Calari, 10 - 40069 Zola Predosa BOLOGNA - ITALIE

déclare par la présente sous sa responsabilité exclusive que le produit suivant :

Description : Motoréducteur pour porte piétonne battante

Modèle : A951

respecte les législations communautaires applicables suivantes :

2014/30/EU

2011/65/EU

De plus, les normes harmonisées suivantes ont été appliquées :

EN61000-6-2:2005

EN61000-6-3:2007 + A1:2011

Bologne, 01-03-2017

CEO

DÉCLARATION D'INCORPORATION D'UNE QUASI-MACHINE

(2006/42/EC ALL.II P.1, LETTRE B)

Fabricant et personne apte à constituer la documentation technique pertinente

Raison sociale : FAAC S.p.A. Soc. Unipersonale

Adresse : Via Calari, 10 - 40069 Zola Predosa BOLOGNA - ITALIE

déclare par la présente que la quasi-machine :

Description : Motoréducteur pour porte piétonne battante

Modèle : A951

les exigences essentielles de la Directive Machines 2006/42/EC (y compris toutes les modifications applicables) appliquées et satisfaites sont :

1.1.2, 1.1.3, 1.1.5, 1.1.6, 1.2.1, 1.2.3, 1.2.6, 1.3.1, 1.3.2, 1.3.3, 1.3.4, 1.4.1, 1.4.2.1, 1.5.1, 1.5.2, 1.6.3, 1.6.4, 1.6.5, 1.7.1, 1.7.1.2, 1.7.4

et que la documentation technique pertinente a été remplie conformément à la partie B de l'annexe VII.

De plus, les normes harmonisées suivantes ont été appliquées :

EN16005:20012

EN ISO 12100:2010

EN13849-1:2015

EN13849-2:2012

S'engage également à transmettre par la poste ou par e-mail des informations pertinentes sur la quasi-machine en réponse à une demande dûment motivée des autorités nationales.

Déclare enfin que la quasi-machine identifiée ci-dessus ne doit pas être mise en service tant que la machine finale dans laquelle elle doit être incorporée n'a pas été déclarée conforme aux dispositions de la susdite Directive Machines 2006/42/EC.

Bologne, 01-03-2017






















CEO

Déclaration d'incorporation d'une quasi-machine	3
1. INTRODUCTION AU MANUEL D'INSTRUCTIONS	6
1.1 Signification des symboles utilisés	6
2. CONSIGNES DE SÉCURITÉ	8
2.1 Sécurité de l'installateur	8
2.2 Transport et stockage	8
2.3 Déballage et manutention	9
2.4 Élimination	9
3. A951	10
3.1 Utilisation prévue	10
3.2 Limitations de l'utilisation	10
3.3 Utilisation interdite	10
3.4 Utilisation en mode d'urgence	10
3.5 Fonctionnement manuel	10
3.6 Identification du produit	11
3.7 Caractéristiques techniques	11
3.8 Identification des composants	14
4. EXIGENCES D'INSTALLATION	15
4.1 Exigences mécaniques	15
4.2 Installation électrique	15
4.3 Protection contre les risques représentés par le mouvement de la porte	16
4.4 Installation type	16
4.5 Description des composants	17
4.6 Outils nécessaires	17
5. INSTALLATION MÉCANIQUE	18
5.1 Entrée des câbles A951	18
5.2 Fixation A951	18
5.3 Bras à patin	20
5.4 Bras articulé	22
5.5 Connexion du bras de transmission	24
6. INSTALLATION ÉLECTRONIQUE	25
6.1 Platine Communication	25
6.2 Carter de protection	25
6.3 Connexion au réseau	25
6.4 Connexion à la platine E/S	25
6.5 Platine E/S	26
J3 - KP EVO	26
J4 - Entrées	26
J5 - Sorties	27
6.6 Connexion des capteurs de sécurité	28
Connexion XPB ON	28
Connexion XPB SCAN	28

6.7 Connexion du verrou	29
6.8 Configuration des entrées (J4)	30
6.9 Configuration Sorties (J5)	31
7. MISE EN SERVICE	32
7.1 Programmer A951	32
7.2 Programmation sur platine	32
Programmation de BASE	33
Programmation AVANCÉE	33
7.3 Modes de fonctionnement	37
7.4 Setup	38
7.5 Reset	38
8. KP EVO	39
8.1 Montage et connexion	39
8.2 Mise sous tension et page-écran initiale	40
8.3 Menu SÉLECTION	41
8.4 Menu FONCTIONS	42
Programmation	47
Erreurs	47
Signalisations	47
Compteur de cycles	48
Date / Heure	48
Timer	48
Mot de passe	48
9. DIAGNOSTIC	49
9.1 Vérification des LEDs	49
LEDs sur la platine E/S	49
LEDs sur la platine Logic	49
9.2 Vérification de l'état des entrées et des sorties	49
Sur platine	49
Sur KP EVO	49
9.3 Vérification de l'état de l'automatisme	50
Sur platine	50
Sur KP EVO	50
9.4 Signalisations	50
Sur platine	50
Sur KP EVO	50
9.5 Erreurs	51
Sur platine	51
Sur KP EVO	51
9.6 Autres données platine	52
9.7 Version du micrologiciel	52
Sur platine	52
Sur KP EVO	52
9.8 Données de Log	52

10. CHARGEMENT / TÉLÉCHARGEMENT	53
10.1 Télécharger	53
10.2 Téléchargement	53
11. OPÉRATIONS FINALES	54
12. ENTRETIEN	55
12.1 Introduction / remplacement de la pile	55
12.2 Remplacement du fusible	55
12.3 Entretien ordinaire	56
13. KIT BATTERIES	57
14. PLATINE COMMUNICATION	58
14.1 Montage	58
15. INTERCOM	59
15.1 Intermode	60
15.2 Interverrouillage	60
Interverrouillage sans mémoire	61
Interverrouillage avec mémoire	61
15.3 2 Vantails	61
15.4 2 Vantails + Interverrouillage	61
16. BUS 2EASY	62
17. MÉMORISATION DES RADIOCOMMANDES	63
17.1 Radiocommandes SLH/SLH LR	63
Mémorisation de la première radiocommande	63
Mémorisation d'autres radiocommandes	63
17.2 Radiocommandes LC/RC	64
Mémorisation de la première radiocommande	64
Mémorisation à distance	64
17.3 Radiocommandes DS	64
17.4 Effacement de la mémoire radio	64

TABLEAUX

 1 Symboles : équipement de Protection Individuelle	6
 2 Symboles : indications pour la sécurité (EN ISO 7010)	7
 3 Symboles : équipement de protection individuelle	7
 4 Symboles : signalisation sur l'emballage	8
 5 Données techniques	11
 6 Installation avec bras à patin à tirer	12
 7 Installation avec bras articulé à pousser	13
 8 Symboles : outils de travail	17
 9 Programmation de BASE	34
 10 Programmation AVANCÉE	35
 11 Combinaisons modes de fonctionnement	37
 12 Liste des menus KP EVO	43
 13 Droits d'accès des mots de passe	48
 14 LEDs platine E/S	49
 15 LEDs sur la platine Logic	49
 16 États	50
 17 Signalisations	50
 18 Erreurs	51
 19 Fonctions de CHARGEMENT à partir de la clé USB	53
 20 Fonctions de TÉLÉCHARGEMENT à partir de la clé USB	53
 21 Entretien ordinaire	56

1. INTRODUCTION AU MANUEL D'INSTRUCTIONS

Ce manuel fournit les procédures correctes et les prescriptions pour l'installation et le maintien de A951 en conditions de sécurité.

La rédaction du manuel tient compte des résultats de l'analyse des risques menée par FAAC S.p.A. sur l'ensemble du cycle de vie du produit, afin de mettre en œuvre une réduction efficace des risques.

Les phases du cycle de vie du produit ont été considérées :

- réception/manutention de la fourniture
- assemblage et installation
- mise au point et mise en service
- fonctionnement
- entretien/dépannage éventuel
- élimination du produit en fin de vie

Les risques qui dérivent de l'installation et de l'utilisation du produit ont été considérés :

- risques pour l'installateur/agent de maintenance (personnel technique)
- risques pour l'utilisateur de l'automatisation
- risques pour l'intégrité du produit (endommagements)


En Europe, l'automatisation d'une porte rentre dans le domaine d'application de la Directive Machines 2006/42/EC et des normes harmonisées correspondantes. La personne qui automatise une porte (nouvelle ou existante) devient Fabricant de la Machine. Selon la loi il est donc obligatoire, entre autres, d'effectuer l'analyse des risques de la machine (porte automatisée dans son ensemble) et d'adopter les mesures de protection pour satisfaire les exigences essentielles de sécurité prévues dans l'Annexe I de la Directive Machines.

FAAC S.p.A. recommande de toujours respecter pleinement la norme EN 16005:2012, d'adopter en particulier les critères et les dispositifs de sécurité indiqués, sans aucune exception.


Ce manuel contient - à titre d'exemple exclusivement et non exhaustif - également les informations et lignes directrices d'ordre général, destinées à faciliter, à tous les effets, le Fabricant de la Machine dans les activités liées à l'analyse des risques et à la rédaction des instructions d'utilisation et d'entretien de la machine. Il reste expressément entendu que FAAC S.p.A. n'assume aucune responsabilité en relation à la fiabilité et/ou exhaustivité de ces indications. Par conséquent, le fabricant de la machine devra, sur la base de l'état réel des lieux et des structures où il souhaite installer le produit A951, accomplir toutes les activités prescrites par la Directive Machines et par les normes harmo-


nisées correspondantes avant la mise en service de la machine. Ces activités incluent l'analyse de tous les risques liés à la machine et l'adoption conséquente de toutes les mesures de protection destinées à satisfaire les exigences essentielles de sécurité.

Ce manuel reporte les références aux normes européennes. L'automatisation d'une porte doit être réalisée en respectant totalement les lois, normes et règlements locaux du pays où est effectuée l'installation.

 Sauf indications contraires, les mesures reportées dans les instructions sont exprimées en mm.


1.1 SIGNIFICATION DES SYMBOLES UTILISÉS

 **1** Symboles : équipement de Protection Individuelle



 **ATTENTION RISQUE D'ÉLECTROCUTION** - L'opération ou la phase décrite doit être réalisée dans le respect des instructions fournies et des consignes de sécurité.

 **ATTENTION RISQUE DE DOMMAGES CORPORELS OU MATÉRIELS** - L'opération ou la phase décrite doit être réalisée dans le respect des instructions fournies et des consignes de sécurité.

 **AVERTISSEMENT** - Détails et spécifications à respecter afin d'assurer le fonctionnement correct du système.



 **RECYCLAGE et ÉLIMINATION** - les composants et le matériel de construction, les batteries et les composants électroniques ne doivent pas être éliminés avec les déchets domestiques mais il faut les remettre aux centres autorisés d'élimination et de recyclage.

 **PAGE** Ex. :  **6** renvoie à la Page 6.

 **FIGURE** Ex. :  **1-3** renvoie à la Figure 1 - pièce 3.

 **TABLEAU** Ex. :  **1** renvoie au Tableau 1.

 **CHAPITRE/PARAGRAPHE** Ex. : §1.1 renvoie au Paragraphe 1.1.

 **APPENDICE** Ex. :  **1** renvoie à l'Appendice 1.

2 Symboles : indications pour la sécurité (EN ISO 7010)



DANGER EN GÉNÉRAL
Risque de dommages corporels ou matériels.



RISQUE D'ÉLECTROCUTION
Risque d'électrocution en raison de la présence de pièces sous tension électrique.



RISQUE D'ÉCRASEMENT
Risque d'écrasement des mains/pieds en raison de la présence de pièces lourdes.



RISQUE D'ÉCRASEMENT DES MAINS
Risque d'écrasement des mains dû à la présence de pièces en mouvement



RISQUE DE COUPURE/AMPUTATION/PERFORATION
Risque de coupure en raison de la présence de pièces affûtées ou de l'utilisation d'outils pointus (perceuse).



RISQUE DE CISAILLEMENT
Risque de cisaillement en raison de la présence de pièces mobiles.



RISQUE DE CHOC/ÉCRASEMENT
Risque de choc ou d'écrasement en raison de la présence de pièces mobiles.



RISQUE DE CHOC CHARIOTS ÉLÉVATEURS
Risque de collision/choc avec des chariots élévateurs.



RISQUE DE CHUTE
Risque de chute d'objets du haut.

3 Symboles : équipement de protection individuelle

Il est nécessaire de porter l'équipement de protection individuelle pour se protéger contre d'éventuels risques (ex. écrasement, coupure, cisaillement, etc.) :



Port obligatoire du casque de protection.



Port obligatoire des chaussures de sécurité.



Port obligatoire des gants de travail.

2. CONSIGNES DE SÉCURITÉ

Ce produit est commercialisé comme une « quasi-machine » ; il ne peut donc pas être mis en service tant que la machine à laquelle il est incorporé n'a pas été identifiée et déclarée conforme à la Directive Machines 2006/42/EC par son Fabricant.



Une installation erronée ou un usage incorrect du produit peuvent provoquer de graves dommages corporels. Lire et respecter toutes les instructions avant d'entreprendre toute activité sur le produit. Conserver les instructions pour de futures consultations.

Exécuter l'installation ainsi que les autres activités en suivant les séquences indiquées dans le manuel d'instructions.

Toujours respecter toutes les consignes fournies dans les instructions et dans les tableaux de mises en garde placés au début des paragraphes. Toujours respecter les consignes de sécurité.

Seul l'installateur ou l'agent de maintenance est autorisé à intervenir sur les composants de l'automatisation. N'apporter aucune modification aux composants d'origine.

Délimiter le chantier de travail (même temporaire) et interdire tout accès/passage. Pour les pays CE, respecter la réglementation de transposition de la Directive Chantier européenne 92/57/EC.

L'installateur est responsable de la mise en place/du test d'essai de l'automatisation et de la rédaction du Registre de l'installation.

L'installateur doit prouver ou déclarer qu'il possède les aptitudes techniques et professionnelles pour effectuer les activités d'installation, d'essai et d'entretien conformément aux exigences de ces instructions.

2.1 SÉCURITÉ DE L'INSTALLATEUR

L'activité d'installation exige des conditions de travail particulières pour réduire au minimum les risques d'accidents et les dommages graves. Il faut également prendre les précautions nécessaires afin de prévenir tout risque de blessures des personnes ou tout dommage.



L'installateur doit être en possession de toutes ses facultés mentales et physiques, conscient et responsable des dangers pouvant survenir en utilisant le produit.

La zone de travail doit être maintenue en ordre et ne doit pas être abandonnée sans surveillance.

Ne pas porter de vêtements ou d'accessoires (écharpes, bracelets...) qui pourraient se coincer dans les pièces en mouvement.

Toujours porter les équipements de protection individuelle indiqués pour le type d'activité à effectuer.

L'environnement de travail doit posséder un niveau

d'éclairage minimum de 200 lux.

Utiliser des machines et des équipements marqués CE, en respectant les instructions du fabricant. Utiliser des instruments de travail en bon état.

Utiliser les moyens de transport et de levage conseillés dans le manuel d'instructions.

Utiliser des échelles portatives conformes aux normes de sécurité, de taille appropriée, dotées de dispositifs antidérapants aux extrémités inférieures et supérieures et de crochets de retenue.

2.2 TRANSPORT ET STOCKAGE



4 Symboles : signalisation sur l'emballage.



Lire les instructions.



Manier avec attention. Présence de pièces fragiles.



Indication vers le haut NE PAS retourner.



Conserver à l'abri de l'eau et de l'humidité.



Nombre maximum de colis superposables.



Pourcentage d'humidité pour le stockage.



Température de stockage.



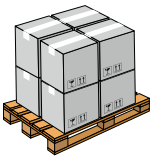
Marquage CE.

FOURNITURE SUR PALETTE

RISQUES



ÉQUIPEMENT de PROTECTION INDIVIDUELLE



Respecter les indications présentes sur l'emballage durant la manutention.

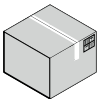
Utiliser le chariot élévateur ou un transpalette en suivant les consignes de sécurité pour éviter les risques de collision/choc.

UN SEUL PAQUET

RISQUES



ÉQUIPEMENT de PROTECTION INDIVIDUELLE



Respecter les indications présentes sur l'emballage durant la manutention.

STOCKAGE

Conserver le produit dans son emballage d'origine à l'abri du soleil, sous abri, dans un lieu sec et dépourvu de poussière et de substances agressives. Protéger contre les contraintes mécaniques. Si la période de stockage est supérieure à 3 mois, contrôler périodiquement l'état des composants et de l'emballage.

- Température de stockage : de 5 °C à 30 °C.
- Pourcentage d'humidité : de 30% à 70%.

2.3 DÉBALLAGE ET MANUTENTION

RISQUES



ÉQUIPEMENT de PROTECTION INDIVIDUELLE



1. Ouvrir et enlever tous les éléments de l'emballage.
2. Vérifier que tous les composants de la fourniture sont présents et intacts.



En cas de fourniture non conforme, procéder tel qu'on l'indique dans les Conditions générales de vente figurant dans le Catalogue de vente consultable sur le site www.faacgroup.com.

La marchandise déballée doit être manutentionnée manuellement.



En cas de nécessité de transport, les produits doivent être emballés de manière opportune.

À la fin de l'utilisation, jeter les emballages dans les poubelles appropriées, conformément aux normes d'élimination des déchets.

Les matériaux de l'emballage (plastique, polystyrène, etc.) ne doivent pas être laissés à la portée des enfants car ils peuvent constituer un danger potentiel.

2.4 ÉLIMINATION

Après avoir démonté le produit, effectuer l'élimination conformément aux Normes en vigueur en matière d'élimination des matériaux.



Les composants et matériaux de fabrication, batteries et composants électroniques ne doivent pas être éliminés comme les déchets domestiques mais doivent être remis aux centres d'élimination et de recyclage agréés.

3. A951

3.1 UTILISATION PRÉVUE

Les opérateurs électromécaniques FAAC série A951 sont conçus pour actionner des portes battantes à actionnement horizontal destinées à l'usage piéton. Il faut installer un opérateur pour chaque vantail. A951 peut être installé à l'extérieur.



Toute autre utilisation non expressément indiquée est interdite et pourrait compromettre l'intégrité du produit et/ou représenter une source de danger.

3.2 LIMITATIONS DE L'UTILISATION

La porte doit se situer à l'intérieur des limites relatives aux dimensions et/ou au poids mentionnés parmi les données techniques.

Respecter les limites de fréquence d'utilisation mentionnées parmi les données techniques.

La présence de phénomènes environnementaux, même occasionnels, comme la glace, la neige, un vent fort pourrait compromettre le fonctionnement correct de l'automatisation, l'intégrité des composants et devenir une source potentielle de danger (voir § Utilisation en mode d'urgence).

A951 n'est pas conçu comme un système de protection contre l'intrusion.

La réalisation de l'automatisation exige l'installation des dispositifs de sécurité nécessaires, identifiés par l'installateur moyennant une évaluation correcte des risques sur le site d'installation.

3.3 UTILISATION INTERDITE

- Tout usage non prévu est interdit.
- Il est interdit d'installer l'automatisation hors des limites prescrites par les Données techniques et par les exigences d'installation.
- Il est interdit d'installer l'automatisation sur les issues de secours.
- Il est interdit d'installer l'automatisation pour réaliser des portes de protection contre la fumée et/ou le feu (portes coupe-feu).
- Il est interdit d'installer l'automatisation dans des lieux à risque d'explosion et/ou d'incendie : la présence de gaz ou de fumées inflammables constitue un sérieux danger pour la sécurité (le produit n'est pas certifié aux termes de la directive 94/9/EC ATEX).
- Il est interdit d'alimenter l'installation avec des sources d'énergie différentes de celles prescrites.
- Il est interdit d'ajouter des systèmes et/ou des équipements commerciaux non prévus, ou de les utiliser pour des usages non admis par les fabricants respectifs.
- Il est interdit d'utiliser et/ou d'installer des accessoires qui n'ont pas été expressément approuvés par FAAC S.p.A.
- Il est interdit d'utiliser l'automatisation avant d'avoir procédé à sa mise en service.
- Il est interdit d'utiliser l'automatisation en présence de pannes/altérations susceptibles d'en compromettre

la sécurité.

- Il est interdit d'utiliser l'automatisation si les protections mobiles et/ou fixes ont été altérées ou démontées.
- Ne pas exposer l'opérateur aux jets d'eau directs quels qu'en soient le type et la dimension.
- Ne pas exposer l'opérateur aux agents chimiques ou ambiants agressifs.
- Ne pas transiter et/ou stationner dans le rayon d'action de l'automatisation en mouvement.
- Ne pas contraster le mouvement de l'automatisation.
- Ne pas grimper, ne pas s'accrocher à la porte et ne pas se laisser entraîner.
- Ne pas permettre aux enfants de s'approcher ou de jouer à proximité du rayon d'action de l'automatisation.
- Ne pas permettre aux personnes non autorisées et non instruites d'utiliser les dispositifs de commande.
- Ne permettre aux enfants et aux personnes aux facultés mentales et physiques réduites d'utiliser les dispositifs de commande que sous la supervision exclusive d'un adulte responsable de leur sécurité.



Durant l'actionnement manuel, accompagner lentement le vantail durant toute sa course ; ne pas lancer le vantail en course libre.

3.4 UTILISATION EN MODE D'URGENCE

En présence de toute situation d'anomalie, urgence ou panne, couper l'alimentation électrique de l'automatisation. Si les conditions pour une manutention manuelle du vantail en toute sécurité subsistent, utiliser le fonctionnement manuel ; sinon maintenir l'automatisation hors service jusqu'au rétablissement ou à la réparation.

En cas de panne, le rétablissement ou la réparation de l'automatisation doivent être effectués exclusivement par l'installateur/agent de maintenance.

3.5 FONCTIONNEMENT MANUEL

On peut actionner le vantail manuellement dans une des conditions suivantes :

- Mode de fonctionnement MANUELLE sélectionné (§ 7.3).
- Coupure de l'alimentation électrique.

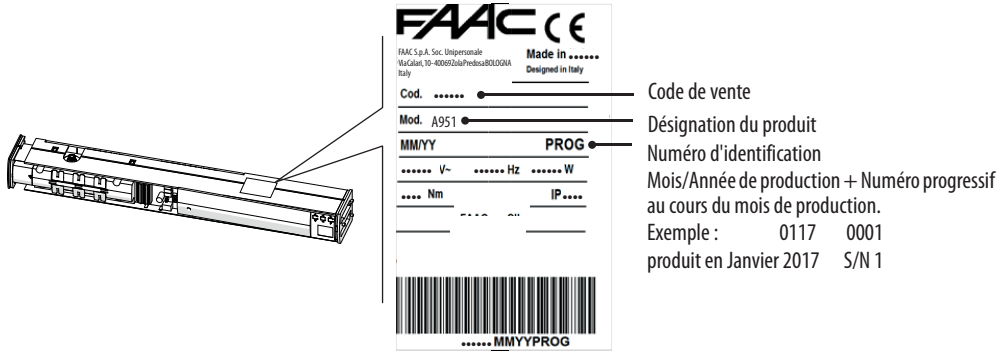
A951 est un opérateur réversible qui n'est donc équipé d'aucun dispositif de déverrouillage à déclencher avant d'actionner manuellement le vantail. Vérifier le décrochage d'un éventuel verrou avant d'actionner le vantail manuellement.



Durant l'actionnement manuel, accompagner lentement le vantail durant toute sa course ; ne pas lancer le vantail en course libre.

3.6 IDENTIFICATION DU PRODUIT

Le produit est identifié par la plaque :



FAAC **CE**
 FAAC S.p.A. Soc. Unipersonale
 Via Galati, 10 - 40069 Zola Predosa (BO) LOGNA
 Italy
 Made in
 Designed in Italy
 Cod. Code de vente
 Mod. A951 Désignation du produit
 MMYYPROG Numéro d'identification
 Mois/Année de production + Numéro progressif
 au cours du mois de production.
 Exemple : 0117 0001
 produit en Janvier 2017 S/N 1

..... MMYYPROG

3.7 CARACTÉRISTIQUES TECHNIQUES

A951 doit être installé sur le linteau.

Pour actionner la porte, il faut installer un des bras suivants en option :

- Bras à patin (à tirer) pour les portes qui s'ouvrent vers l'intérieur, vue côté automatisé.
- Bras articulé (à pousser) pour les portes qui s'ouvrent vers l'extérieur, vue côté automatisé.

Suivant la distance entre le bord supérieur de la porte et le linteau, chaque bras peut être fixé à l'arbre de A951 directement ou par l'intermédiaire d'entretoises à commander séparément.

Les limites d'application sont indiquées dans **5** et les cotes de montage dans les tableaux **6** et **7**. Pour faciliter l'installation, A951 est fourni avec des gabarits de perçage relatifs aux configurations illustrées dans ce manuel.

Le gabarit indique la position des trous pour la fixation de l'opérateur et du bras de transmission, avec et sans les rallonges en option. En outre, il signale la zone d'entrée des câbles électriques vers l'A951.

5 Données techniques

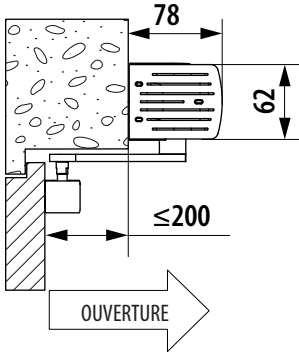
Tension d'alimentation	230 V~ 50 Hz
Puissance MAXI absorbée	100 W
Puissance absorbée en stand-by sans accessoires	5 W
Fréquence d'utilisation	100%
Température ambiante d'utilisation	-10 °C +55 °C
Poids MAXI de la porte	100 kg
Largeur de la porte	mini 700 maxi 1100 mm
Profondeur MAXI montant	200 mm
Montage	sur linteau
Angle maximum d'ouverture	110°...120°
Dimensions (LxHxP)	575x60x78 mm
Poids	7 kg

A951 est en mesure d'automatiser des portes avec des charnières à droite ou à gauche, en les retournant. Cela est possible parce que l'opérateur est équipé d'un arbre de transmission de chaque côté et parce que l'afficheur de programmation adapte automatiquement son affichage au sens de montage. A951 est un opérateur réversible qui n'est donc équipé d'aucun dispositif de déverrouillage.

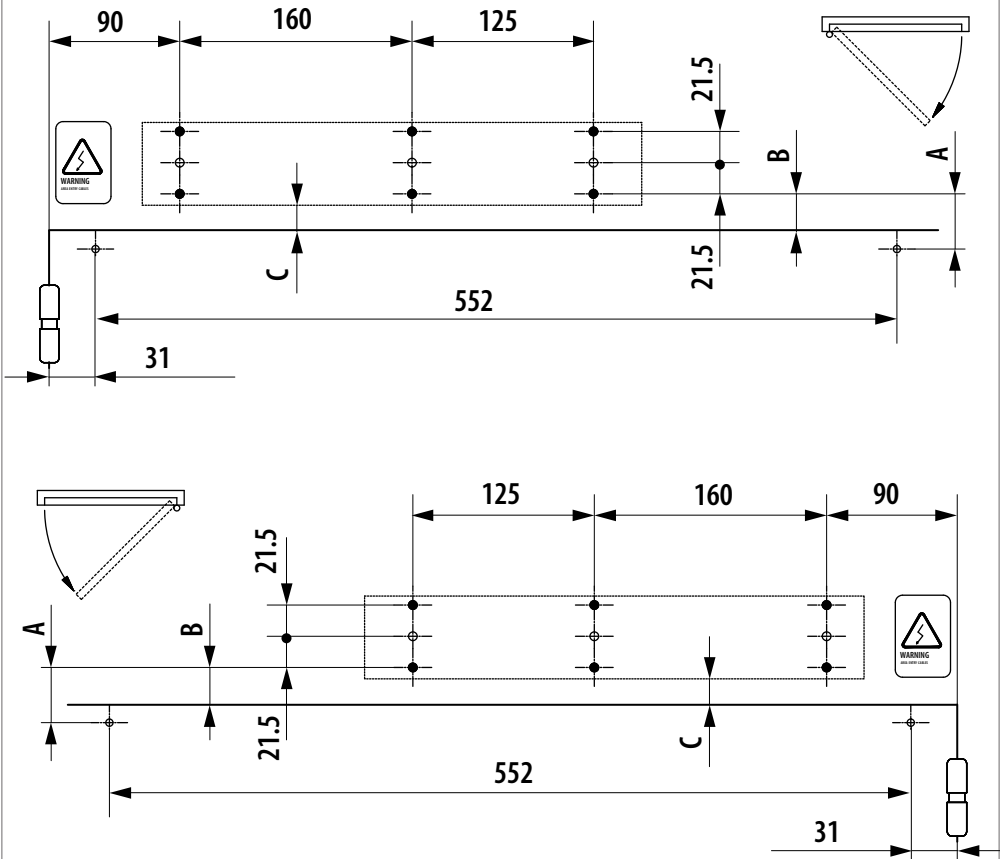
A951 est en mesure de gérer un verrou connecté de manière à bloquer mécaniquement la porte en position de fermeture.

A951 est équipé d'une fonction électronique anti-écrasement qui s'active à la reconnaissance d'un obstacle durant l'actionnement : elle inverse le mouvement durant la fermeture, elle arrête durant l'ouverture pendant quelques secondes puis elle continue à ouvrir.

i La porte s'ouvre vers l'intérieur vue côté automatisme

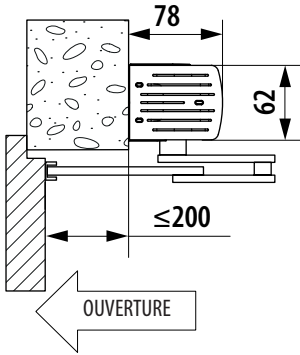


	A	B	C
Sans rallonge	38	25.5	18.5
1 Rallonge	73	60.5	53.5
2 Rallonges	108	95.5	88.5

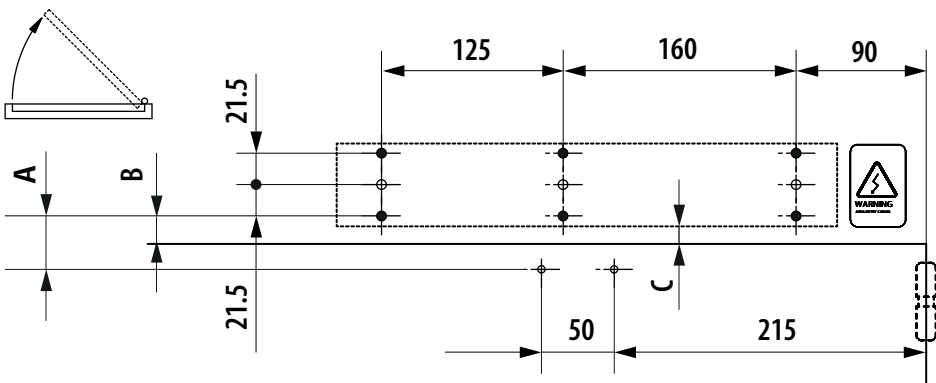
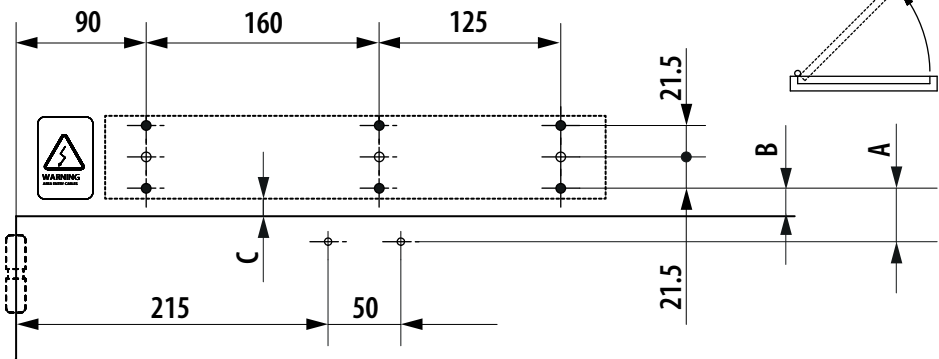
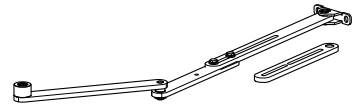


7 Installation avec bras articulé à pousser

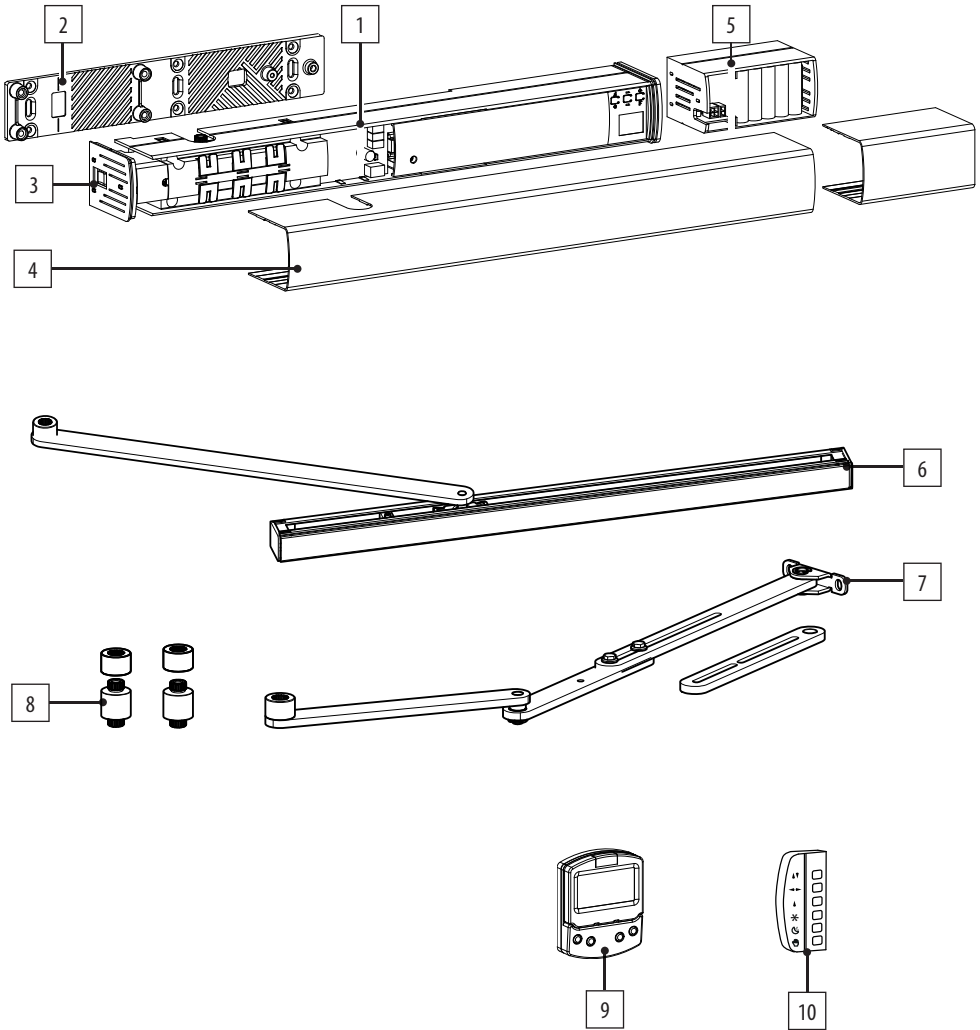
i La porte s'ouvre vers l'extérieur vue côté automatisme



	A	B	C
Sans rallonge	27	14.5	7.5
1 Rallonge	62	49.5	42.5
2 Rallonges	97	84.5	77.5



3.8 IDENTIFICATION DES COMPOSANTS



1	Opérateur A951	inclus dans la fourniture
2	Plaque de fixation	inclus dans la fourniture
3	Sélecteur latéral des fonctions	inclus dans la fourniture
4	Carter frontal	inclus dans la fourniture
5	Batteries d'urgence	accessoire en option
6	Bras à patin	accessoire en option
7	Bras articulé	accessoire en option
8	Rallonges	accessoire en option
9	Programmeur fonctions KP EVO	accessoire en option
10	Programmeur fonctions LK EVO	accessoire en option

4. EXIGENCES D'INSTALLATION

4.1 EXIGENCES MÉCANIQUES

Les éléments mécaniques de construction doivent être conformes à la norme EN 16005.

Avant d'installer l'automatisme, s'assurer de la conformité des exigences mécaniques et réaliser les interventions nécessaires pour l'obtenir.

Les exigences mécaniques indispensables sont :



Dallage plat et horizontal dans la zone d'actionnement du vantail.

Porte parfaitement verticale dans toutes les positions de la course avec un mouvement régulier et uniforme, sans frottements.

Structure (linteaux, colonnes, murs, menuiseries, charnières et vantaux) solide, stable et sans danger de détachement ou d'affaissement compte-tenu du poids du vantail, des forces développées par l'opérateur et de l'action du vent. Réaliser au besoin un calcul structurel.

Absence de signes de corrosion ou de fissures sur la structure.

Présence de dispositifs antichute adéquats de la porte. Charnières en bon état, lubrifiées, sans jeux ni frottements ; vérifier que les vantaux ne risquent pas de sortir de leurs gonds et de tomber (par exemple lorsqu'on les soulève).

Présence d'arrêts mécaniques externes en ouverture et fermeture pour limiter la course du vantail. Les arrêts doivent être opportunément dimensionnés et solidement fixés pour résister à l'impact du vantail. Les seuils et les parties saillantes au sol doivent être opportunément façonnés ou signalés pour exclure tout risque de trébuchement ou de glissement.

Les vantaux doivent être constitués par des matériaux dont la rupture éventuelle ne provoque pas de risques de dommages corporels.

Les vantaux transparents doivent être indiqués par des marquages opportuns ou des étiquettes aisément visibles.

Les portes avec un passage à sens unique doivent être indiquées par des signalisations opportunes.

Absence de bords tranchants et de parties saillantes pour exclure les risques de coupures et de saisie. En alternative, éliminer ou protéger opportunément les bords tranchants et les parties saillantes.

Présence d'une zone franche de sécurité entre les murs (ou un autre élément fixe) et la partie la plus saillante du vantail ouvert, suffisante pour la protection contre le risque d'écrasement/emprisonnement des personnes. Présence de zones franches de sécurité entre les parties fixes et les parties mobiles, suffisantes pour la protection contre le risque d'écrasement des mains. En alternative, appliquer des protections empêchant l'introduction des doigts.

Présence d'une zone franche de sécurité entre le sol et le bord inférieur du vantail sur toute sa course, suffisante pour la protection contre le risque d'entraînement des pieds. En alternative, appliquer des protections empêchant l'introduction des pieds. Consulter la Norme EN 349 pour définir les espaces minimaux permettant d'éviter l'écrasement de parties du corps.

Consulter la Norme EN ISO 13857 pour définir les distances de sécurité empêchant d'atteindre les zones dangereuses.

4.2 INSTALLATION ÉLECTRIQUE



Couper l'alimentation électrique du réseau avant toute intervention. Si le sectionneur n'est pas visible, appliquer une pancarte d'« ATTENTION - Entretien en cours ».



L'installation électrique doit être conforme aux normes en vigueur dans le Pays d'installation.

Utiliser des composants et des matériaux marqués CE conformes à la Directive Basse Tension 2014/35/EU et à la Directive CEM 2014/30/EU.

Le réseau d'alimentation électrique de l'automatisme doit être muni d'un disjoncteur magnéthermique de 6 A omnipolaire avec une distance d'ouverture des contacts égale ou supérieure à 3 mm, assurant un sectionnement conforme aux normes en vigueur. Le réseau d'alimentation électrique de l'automatisme doit être muni d'un disjoncteur magnéthermique différentiel au seuil de 0,03 A.

Les masses métalliques de la structure doivent être mises à la terre.

Vérifier que l'installation de mise à la terre est réalisée conformément aux normes en vigueur dans le Pays d'installation.

Les câbles électriques de l'automatisme doivent être posés dans des tubes rigides ou flexibles appropriés, externes ou sous saignée, et leur dimension ainsi que la classe d'isolation devront être conformes aux normes en vigueur.

Utiliser des tubes séparés pour les câbles d'alimentation du réseau et les câbles de connexion des dispositifs de commande / accessoires à 12-24 V.

Vérifier sur le plan des câbles sous saignée l'absence de câbles électriques à proximité des creusements et des perçages pour exclure tout risque d'électrocution. Vérifier l'absence de conduites à proximité des creusements et des perçages.

Protéger les jonctions de rallonge en utilisant les boîtes de dérivation avec un degré de protection IP 67 ou supérieur.

La longueur totale des câbles BUS ne doit pas dé-

passer 100 m.

Les accessoires de commande doivent être positionnés dans des zones non dangereuses pour l'utilisateur et accessibles également lorsque le vantail est ouvert.

Il est recommandé de positionner les accessoires de commande dans le champ de vision de l'automatisme. L'éventuel bouton d'arrêt d'urgence devrait être conforme à la norme EN13850.

Respecter les hauteurs suivantes du sol :

- accessoires de commande = minimum 150 cm
- boutons d'urgence = maximum 120 cm

Si les commandes manuelles sont destinées à être utilisées par des personnes handicapées ou infirmes, les signaler au moyen de pictogrammes et vérifier qu'elles sont accessibles à ce type d'utilisateurs.

4.3 PROTECTION CONTRE LES RISQUES REPRÉSENTÉS PAR LE MOUVEMENT DE LA PORTE

Les portes piétonnes battantes relèvent du champ d'application de la Norme Européenne harmonisée de type "C", EN 16005. On présume que les automatismes construits conformément à cette norme sont également conformes aux exigences essentielles de sécurité de la Directive 2006/42/EC.

Cela ne dispense en aucun cas le Fabricant d'effectuer une analyse des risques afin de pouvoir prendre des mesures appropriées contre les risques non couverts par la norme ou par les fabricant des composants.

À titre d'information non contraignant, la norme EN 16005 établit en ce qui concerne la protection contre les risques dus aux éléments mobiles que :

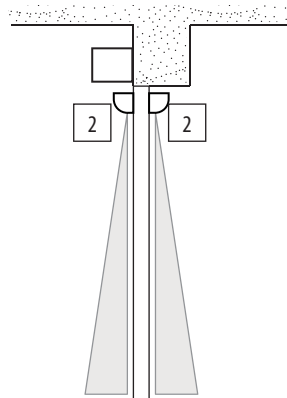
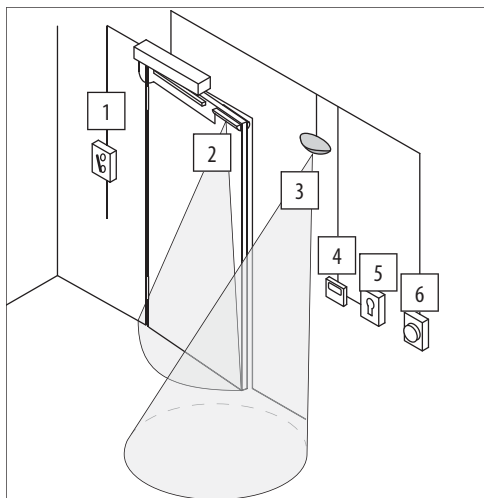
- Les mouvements d'ouverture et de fermeture doivent être effectués en mode "low energy" qui correspond à une énergie cinétique du vantail inférieure à 1,69 joules et à une force statique inférieure à 67 N.
- En alternative, Il faut utiliser des dispositifs de protection supplémentaires dans le cas des portes qui donnent sur des zones de passage intense ou lorsque tout contact avec l'utilisateur est inacceptable s'il s'agit pour la plupart de personnes âgées, d'infirmes, de handicapés et d'enfants.

Parmi les solutions possibles prévues, on recommande d'installer des dispositifs de protection (ESPE) conformes à la EN 12978 de la CAT.2 (d'après la norme EN 954-1 et/ou EN 13849) pour surveiller la largeur complète du vantail dans les deux sens d'actionnement du vantail.

4.4 INSTALLATION TYPE

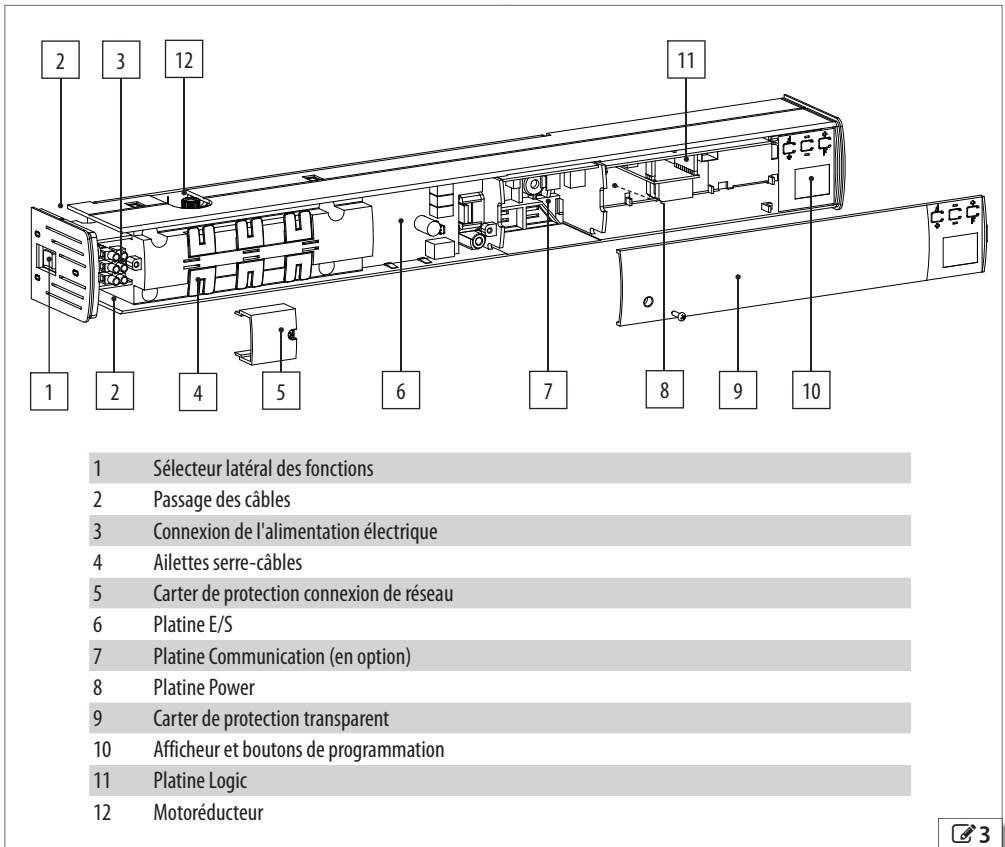


L'installation type est une représentation purement illustrative et non exhaustive de l'application de A951.



1	Alimentation 230 V~	2x1,5mm ≤ + terre
2	Détecteur (XPB ON)	câble fourni
3	Capteur d'ouverture	câble fourni
4	KP EVO	🔧 33, MAXI 50m
5	Interrupteur à clé pour le blocage du KP EVO	2x0,5mm ≤
6	Boutons-poussoirs de commande	2x0,5mm ≤

4.5 DESCRIPTION DES COMPOSANTS



3

4.6 OUTILS NÉCESSAIRES



Travailler avec des outils et un équipement appropriés dans un milieu de travail conforme aux Réglementations en vigueur.

8 Symboles : outils de travail



8 ; 13

CLÉ À SIX PANS ayant les dimensions indiquées



2 ; 3

TOURNEVIS PLAT ayant les dimensions indiquées



1 ; 2

TOURNEVIS CRUCIFORME ayant les dimensions indiquées



2,5 ; 4

CLÉ SIX PANS ayant les dimensions indiquées



NIVEAU À BULLE




PERCEUSE



PINCES À DÉNUDER ET À SERTIR

5. INSTALLATION MÉCANIQUE

 EFFECTUER LES OPÉRATIONS SUIVANTES EN L'ABSENCE DE COURANT ÉLECTRIQUE

 L'installation doit être réalisée conformément à la Norme EN 16005.

Délimiter le chantier de travail et interdire tout accès/passage.

Au terme de l'installation, vérifier qu'aucun outil n'est posé au-dessus de l'opérateur.

 La séquence de montage indiquée ci-après concert d'une porte avec les charnières à gauche, vue côté automatisme. L'installation est spéculaire si les charnières se situent à droite.



RISQUES



ÉQUIPEMENT de PROTECTION INDIVIDUELLE




5.1 ENTRÉE DES CÂBLES A951


A951 est disposé pour le passage des câbles de connexion par le côté du sélecteur des fonctions ( 4) ou par l'arrière ( 5).

La zone d'entrée des câbles est indiquée sur le gabarit de fixation fourni.

En phase de disposition électrique, prévoir au moins 45 cm de câble à partir de la zone d'entrée des câbles pour la connexion successive à l'opérateur.


5.2 FIXATION A951

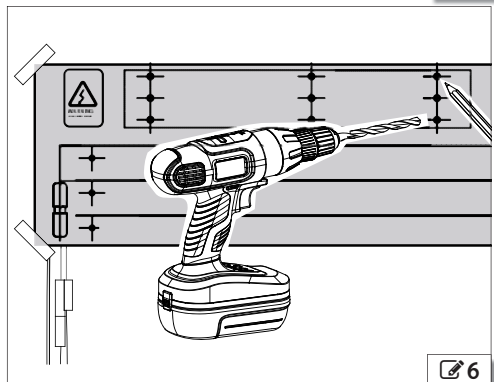
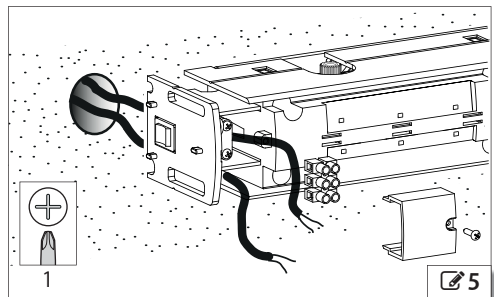
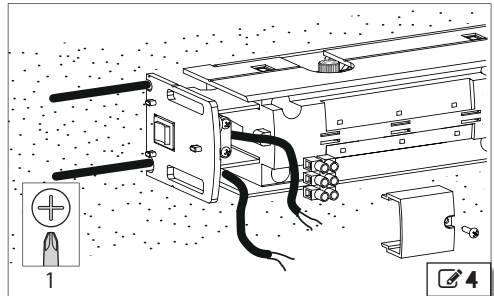
1. Identifier la configuration d'installation et le gabarit correspondant parmi ceux fournis.
2. Positionner le gabarit et le fixer temporairement avec du ruban adhésif ( 6).

 Pour un positionnement correct :

- Faire coïncider l'axe des charnières avec la référence verticale représentée sur le gabarit.
- Faire coïncider le bord supérieur de la porte avec la référence horizontale représentée sur le gabarit, en fonction du moyeu (standard ou avec rallonge).

3. Marquer les points de perçage sur le linteau et sur la porte avec un crayon ou avec la pointe d'un tournevis.

 Le gabarit présente 9 points pour la plaque de fixation répartis sur 3 rangées verticales, soit 6 points noirs et 3 points blancs centraux. Il faut utiliser au moins 6 points, en général les points noirs. Les points blancs centraux doivent être utilisés en plus ou en alternative en garantissant au moins 2 fixations pour chaque rangée verticale.



4. Enlever le gabarit et percer au niveau des points marqués.

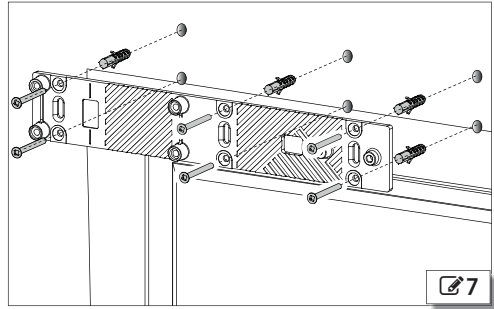
! Vérifier qu'il n'y a pas de tubes hydrauliques ou de caniveaux électriques au niveau des points de perçage prévus.
La fixation doit être réalisée avec des vis (chevilles, vis autotaraudeuses, etc.) et des couples de serrage compatibles avec le matériel du support.

5. Fixer la plaque au linteau en utilisant les trous réalisés précédemment (☞ 7).

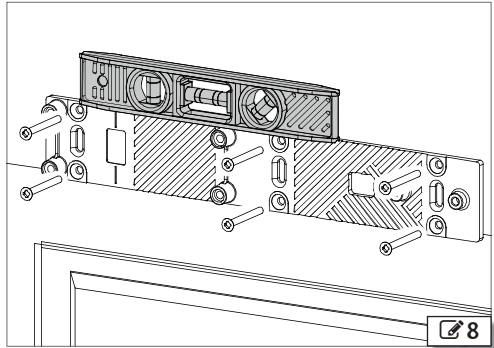
i La plaque doit être positionnée en posant la partie plate contre le linteau.
Fixer la plaque horizontalement en vérifiant l'horizontalité avec un niveau à bulle (☞ 8).

6. Disposer les câbles après la ☞ 9 :
- Démontez et mettez momentanément le carter de protection de la connexion de réseau (1) de côté puis faire sortir complètement le câble d'alimentation (2) par le logement central.
 - Veillez à ne pas écraser les câbles électriques (3) en les faisant sortir complètement avant de fixer l'opérateur.
7. Installer l'opérateur sur la plaque et le fixer avec les 5 vis fournies (☞ 10).

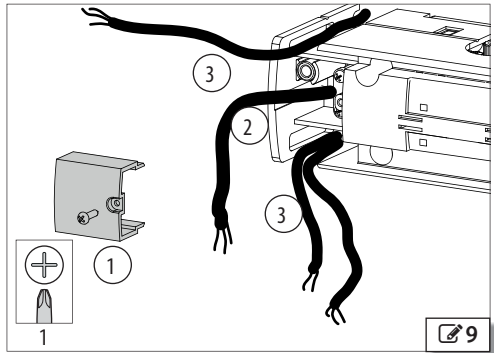
i Une vis se trouve en dessous du carter de protection transparent qu'il faudra démonter temporairement et le mettre de côté.



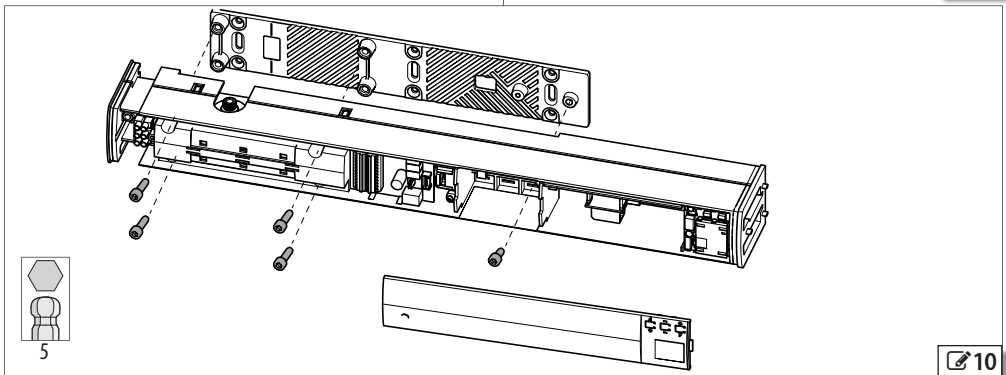
☞ 7



☞ 8



☞ 9



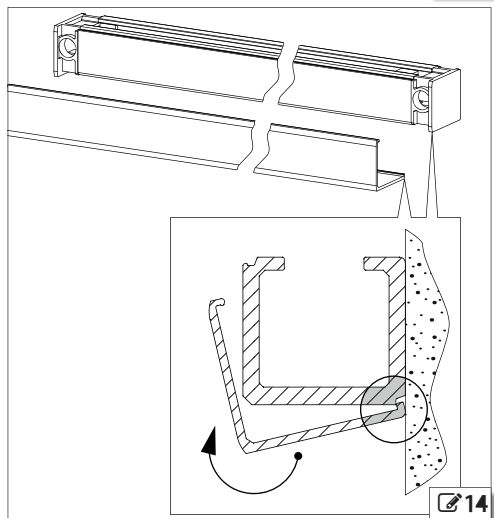
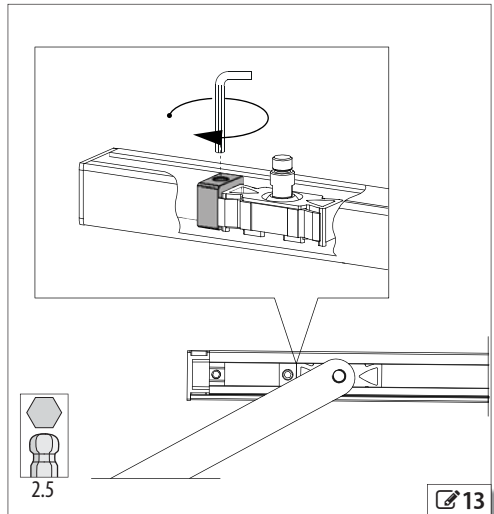
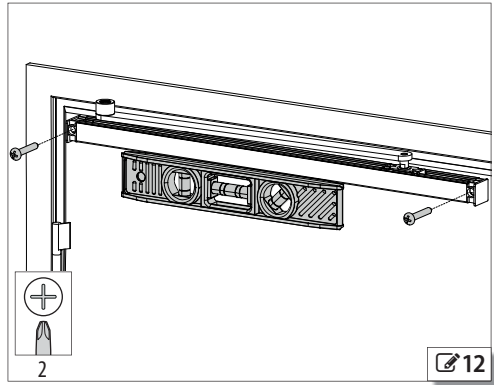
☞ 10

FRANÇAIS
Traduction de la notice originale

- Fixer le rail horizontalement à la porte au moyen des vis fournies, au niveau des trous réalisés précédemment (☞ 12).

! La fixation du rail à la porte doit être réalisée avec des vis en appliquant des couples de serrage compatibles avec le matériau du support.

- Connecter la tige de transmission à l'arbre de rotation (voir § 5.5).
- Actionner la porte manuellement pour vérifier l'absence de frottements ou de blocages.
- Laisser la porte dans la position d'ouverture maximale souhaitée. Faire coulisser le bloc de fin de course au contact du patin et le bloquer avec le goujon (☞ 13).
- Appliquer le carter de protection par pression sur le rail (☞ 14).



5.4 BRAS ARTICULÉ

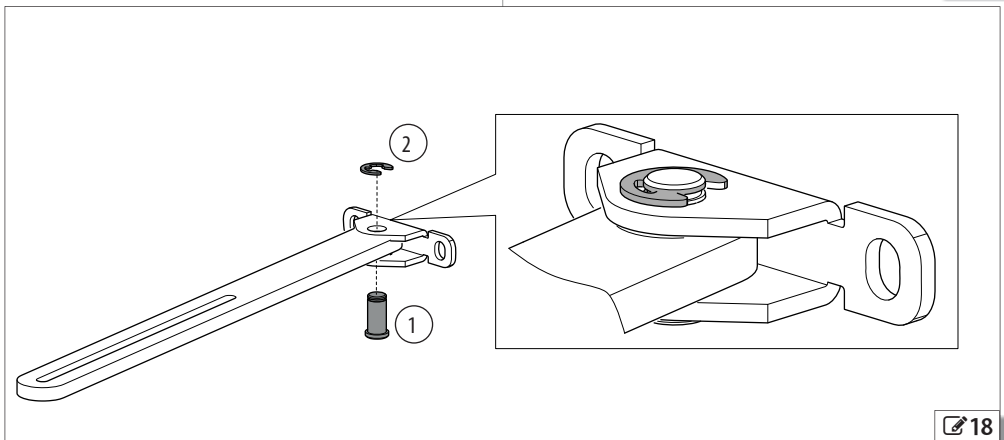
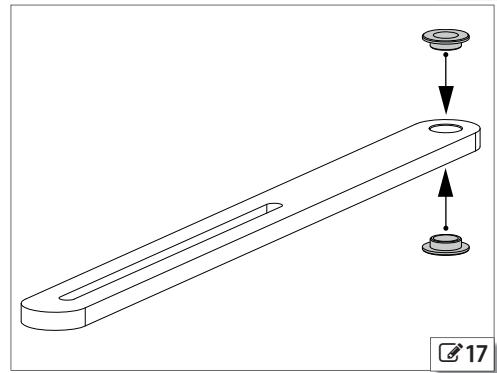
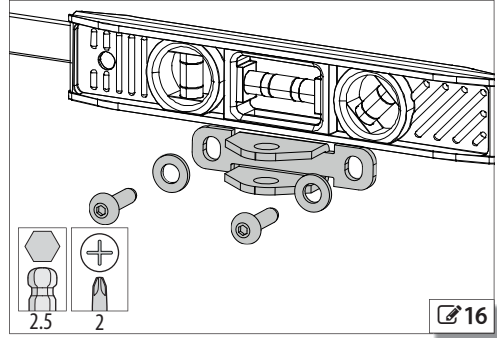
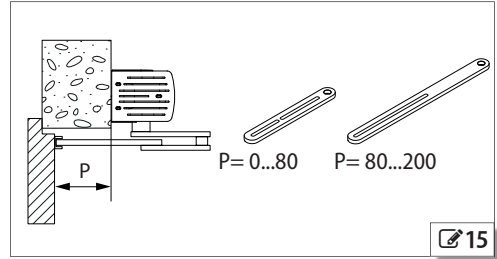
- !** Opérer avec attention dans la zone d'actionnement du bras articulé en raison des risques suivants :
- Écrasement / cisaillement des doigts.
 - Accrochage / entraînement après la saisie de vêtements, d'outils, d'équipements.



i L'emballage contient deux bras de longueur différente à utiliser en fonction de la profondeur (☞ 15).

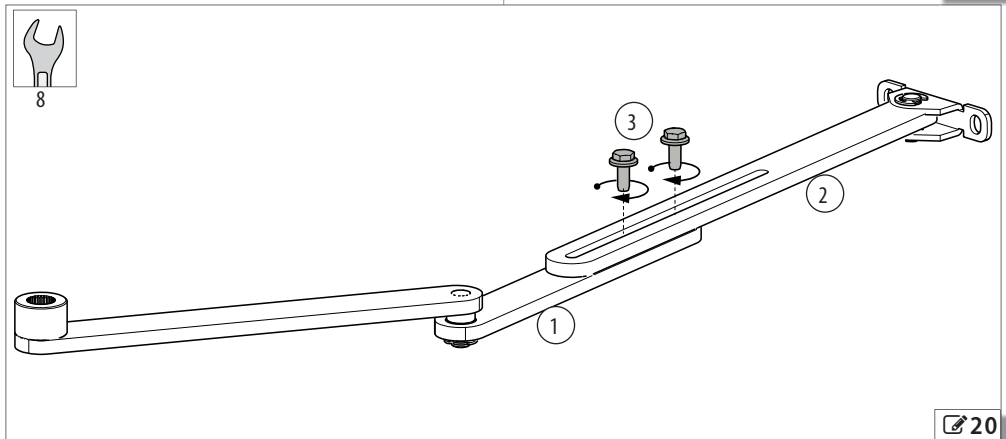
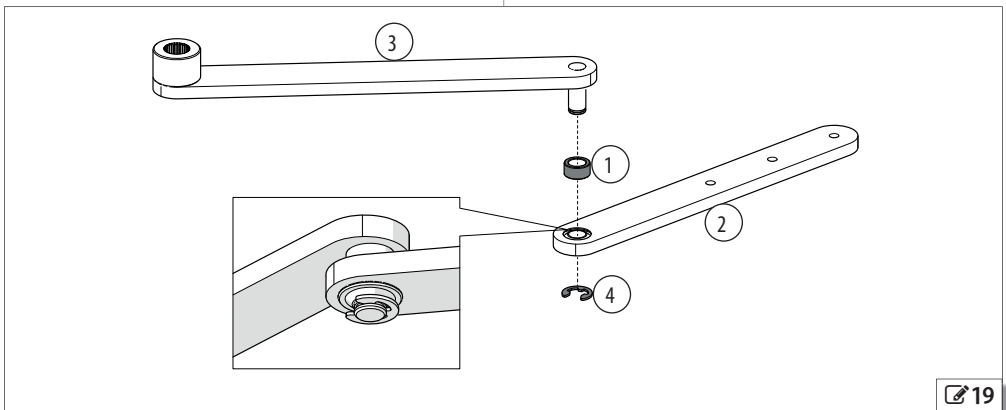
1. Fixer la plaque de base horizontalement à la porte au moyen des vis et des rondelles fournies, au niveau des trous réalisés précédemment (☞ 16).

! La fixation de la plaque de base à la porte doit être réalisée avec des vis (chevilles, vis autotaraudeuses, etc.) et des couples de serrage compatibles avec le matériel du support.

2. Appliquer les deux douilles au bras télescopique (☞ 17).
3. En ce qui concerne ☞ 18 :
 - Fixer la tige télescopique avec des charnières, sur la plaque de base, au moyen du goujon (1).
 - Appliquer la bague benzing (2) par pression.



4. Assembler d'après la  19 :
 - Interposer l'entretoise (1) entre la tige articulée (2) et la tige de transmission (3).
 - Appliquer l'anneau benzing (4) par pression.
5. Connecter la tige de transmission à l'arbre de rotation (voir § 5.5).
6. Positionner la porte à l'ouverture maximale souhaitée.
7. Assembler d'après la  20 :
 - Aligner la tige articulée (1) sur la tige télescopique (2).
 - Serrer les vis (3) en utilisant les trous taraudés présents sur la tige articulée.
8. Actionner la porte manuellement pour vérifier l'absence de frottements ou de blocages.




5.5 CONNEXION DU BRAS DE TRANSMISSION

Suivant la distance entre le bord supérieur de la porte et le linteau, le bras de transmission peut être fixé à l'arbre de l'A951 directement ou avec des entretoises fournies séparément en tant qu'accessoire.

Les composants présents dans l'emballage de l'accessoire permettent de réaliser deux rallonges de 35 mm chacune.

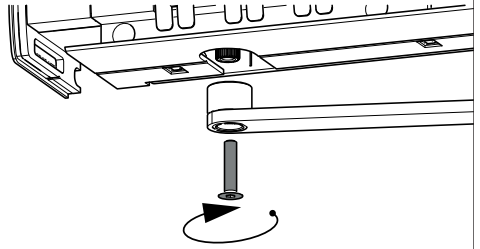
On peut installer 1 ou (au maximum) 2 rallonges.

Embrocher la tige de transmission sur l'arbre directement ou en interposant les entretoises d'après la  21 et fixer avec la vis.

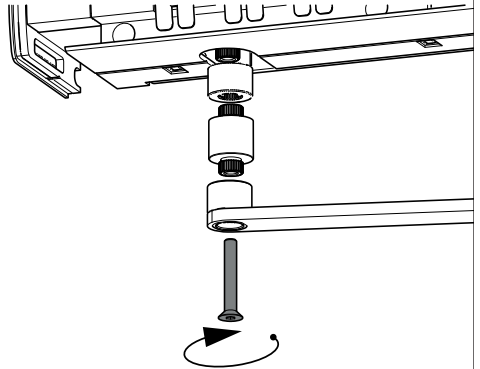
Utiliser la vis fournie avec le bras de transmission si l'on n'utilise aucune rallonge.

Les entretoises en option sont fournies avec 2 vis de longueur différente, à utiliser en fonction des rallonges installées (la plus longue pour 2 rallonges).

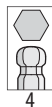
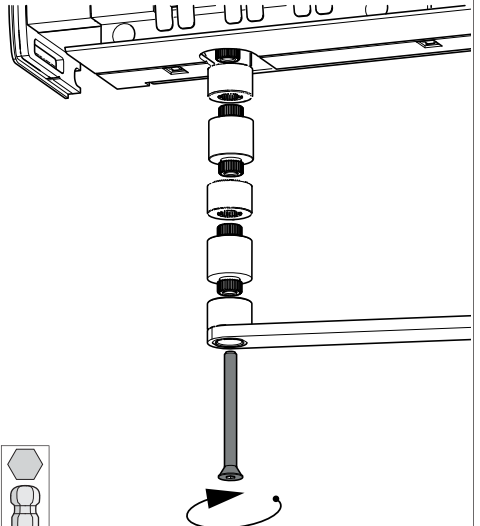
■ AUCUNE RALLONGE



■ 1 RALLONGE



■ 2 RALLONGES



6. INSTALLATION ÉLECTRIQUE

RISQUES



ÉQUIPEMENT de PROTECTION INDIVIDUELLE



TOUJOURS COUPER LE COURANT ÉLECTRIQUE avant d'intervenir sur la platine. Ne fournir l'alimentation électrique qu'après avoir terminé tous les branchements et les contrôles à réaliser avant la mise en service ().

6.1 PLATINE COMMUNICATION

Installer la platine Communication si celle-ci est utilisée (§ 11).


6.2 CARTER DE PROTECTION

Remonter le carter de protection transparent.

6.3 CONNEXION AU RÉSEAU



EFFECTUER LES OPÉRATIONS SUIVANTES EN L'ABSENCE DE COURANT ÉLECTRIQUE



En ce qui concerne  22 :

- Connecter le câble d'alimentation de réseau aux bornes (1), en respectant la signification des couleurs indiquées.
- Bloquer le câble d'alimentation de réseau avec le serre-câble (2).
- Appliquer le carter de protection de la connexion de réseau (3), en le fixant avec la vis.

6.4 CONNEXION À LA PLATINE E/S

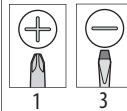
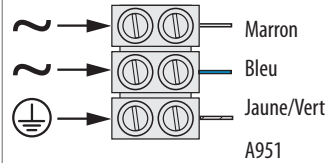
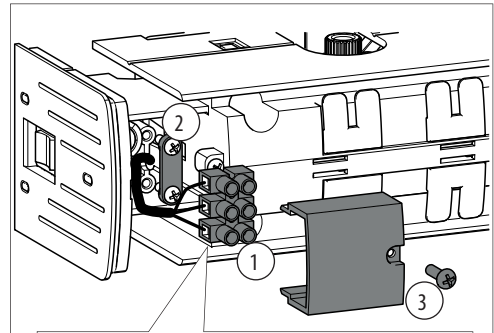


EFFECTUER LES OPÉRATIONS SUIVANTES EN L'ABSENCE DE COURANT ÉLECTRIQUE

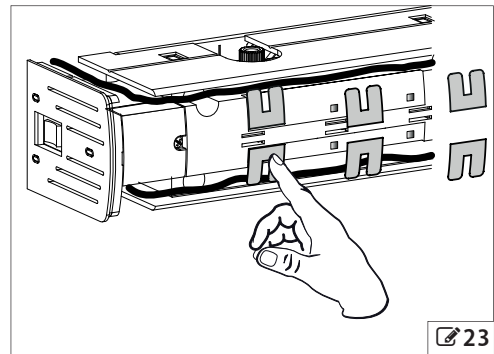
1. Positionner les câbles de connexion des accessoires dans les rails supérieur et inférieur et appliquer les ailettes serre-câbles ( 23).
2. Réaliser les connexions aux borniers de  24.



Les bornes sont du type à ressort : pour introduire ou extraire le câble électrique, appuyer sur le bouton d'actionnement avec la pointe d'un tournevis.

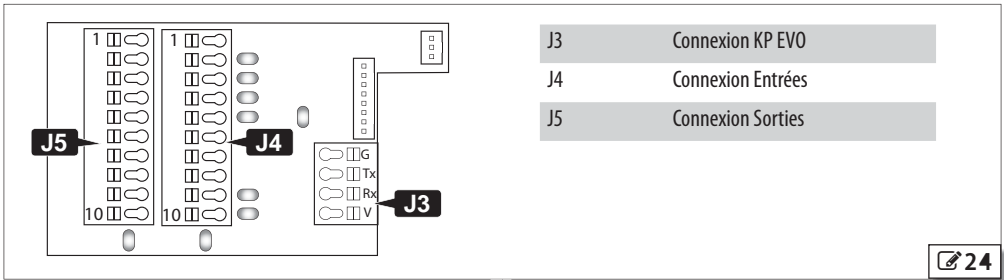


 22



 23

6.5 PLATINE E/S



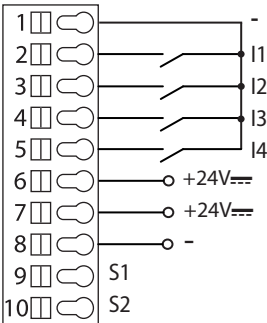
24

J3 - KP EVO

	G	Négatif d'alimentation
	TX	Transmission des données
	RX	Réception des données
	V	+24V alimentation

i Pour la connexion du KP EVO voir § 8.1.

J4 - ENTRÉES



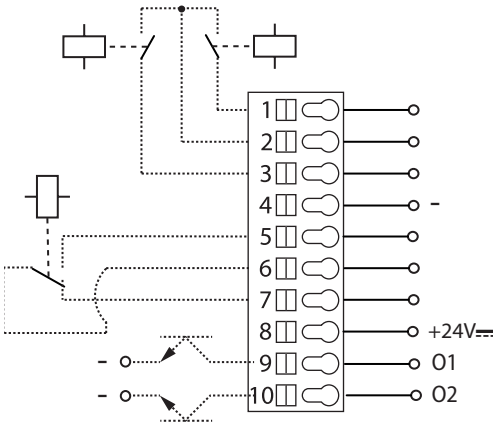
i Les entrées du bornier J4 (I1-I4 et S1-S2) sont configurables sur A951 ou au moyen de KP EVO. Le schéma et le tableau indiquent les fonctions par d

- 1 Négatif alimentation et commun des entrées.
- 2 I1 entrée OPEN INTERNE avec contact NO - (programmable)
- 3 I2 entrée OPEN EXTERNE avec contact NO - (programmable)
- 4 I3 entrée CLE avec contact NO - (programmable)
- 5 I4 entrée INTERVERROUILLAGE ON avec contact NO - (programmable)
- 6 +24V== alimentation accessoires (700mA maxi)
- 7
- 8 Négatif alimentation et commun des entrées.
- 9 S1 entrée désactivée - (programmable)
- 10 S2 entrée désactivée - (programmable)

FRANÇAIS

Traduction de la notice originale

J5 -



SORTIES



Les sorties O1 et O2 du bornier J5 sont configurables sur A951 ou par l'intermédiaire de KP EVO.

Le schéma et le tableau indiquent les fonctions par d

- 1 Sortie à relais avec contact NO d'État PORTE FERMÉE
- 2 Commun contacts relais d'État PORTE FERMÉE et PORTE OUVERTE
- 3 Sortie à relais avec contact NO d'État PORTE OUVERTE
- 4 Négatif d'alimentation
- 5 Sortie à relais avec contact NO pour VERROU
- 6 Commun contacts relais VERROU
- 7 Sortie à relais avec contact NC pour VERROU
- 8 +24V DC alimentation pour VERROU (au maximum 500mA)
- 9 O1 sortie open collector (maxi 50mA), fonction GONG avec contact NO - (programmable)
- 10 O2 sortie open collector (maxi 50mA), fonction TEST GONG avec contact NO - (programmable)

6.6 CONNEXION DES CAPTEURS DE SÉCURITÉ

1. Les entrées de la platine E/S auxquelles on doit connecter les capteurs doivent être configurées en tant que sécurité (ouverture ou fermeture en fonction des besoins), avec le type de contact NF et TEST activé.
2. Configurer une sortie en tant que TEST.
3. Se référer aux instructions du capteur pour la connexion électrique.



Les paramètres sont disponibles en programmation avancée sur A951 ou par l'intermédiaire de KP EVO.

CONNEXION XPB ON

25 montre l'exemple d'une paire de capteurs XPB ON connectés entre eux en mode master/slave, utilisés comme des dispositifs de sécurité en fermeture (A) et en ouverture (B).

Le capteur A est connecté à l'entrée S1 (qui doit être configurée en tant que sécurité en fermeture avec contact NC et en tant que TEST activé).

Le capteur B est connecté à l'entrée S2 (qui doit être configurée en tant que sécurité en ouverture avec contact NC et en tant que TEST activé).

La sortie O1 doit être configurée en tant que TEST (normalment fermé).

Le DIP 1 de chaque capteur définit le côté de montage :

ON = côté ouverture

OFF = côté fermeture

CONNEXION XPB SCAN

26 montre l'exemple d'une paire de capteurs XPB SCAN connectés entre eux en mode master/slave, utilisés comme des dispositifs de sécurité en fermeture (A) et en ouverture (B).

Le capteur A est connecté à l'entrée S1 (qui doit être configurée en tant que sécurité en fermeture avec contact NC et en tant que TEST activé).

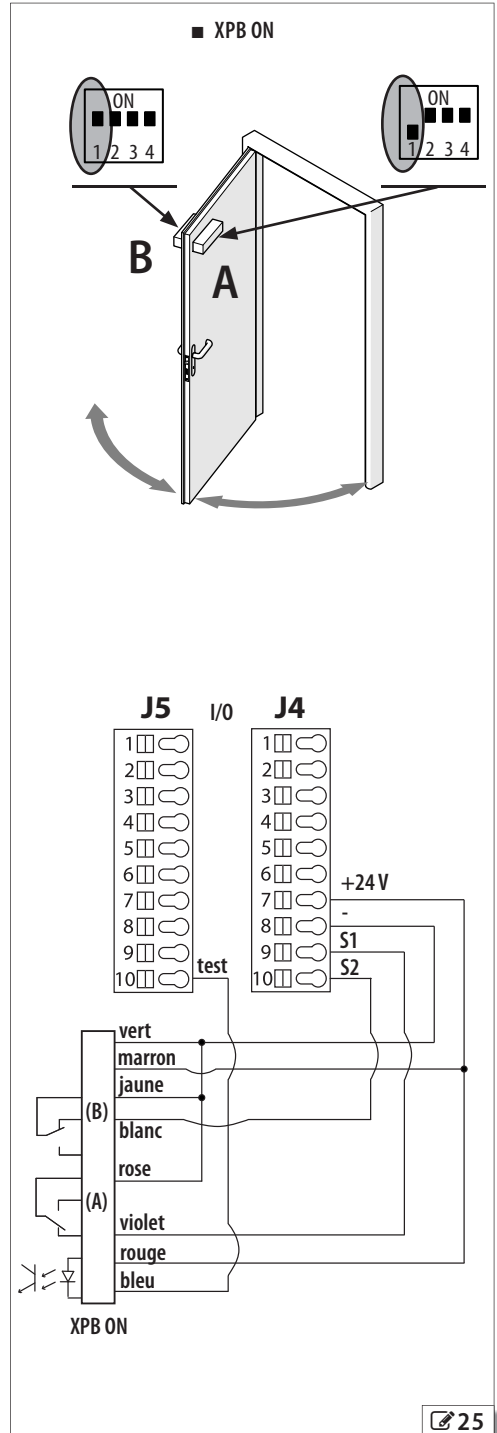
Le capteur B est connecté à l'entrée S2 (qui doit être configurée en tant que sécurité en ouverture avec contact NC et en tant que TEST activé).

La sortie O1 doit être configurée en tant que TEST (normalment fermé).

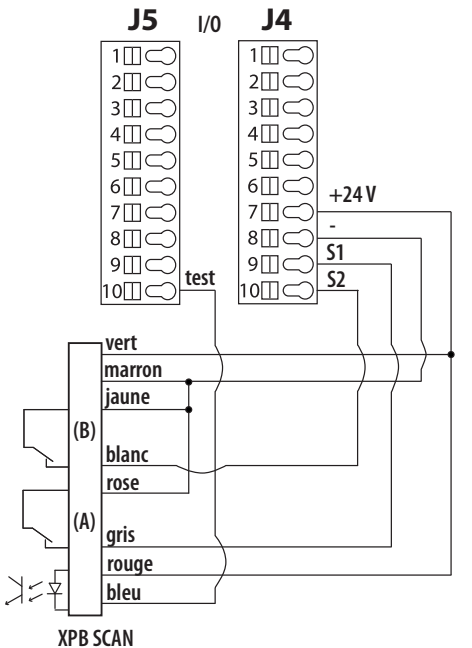
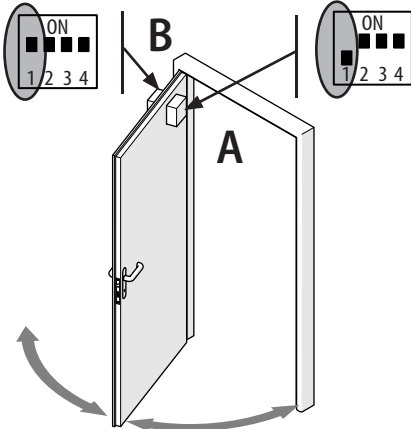
Le DIP 1 de chaque capteur définit le côté de montage :

ON = côté ouverture

OFF = côté fermeture



■ XPB SCAN



26

6.7 CONNEXION DU VERROU

Si le verrou doit être sous tension pour le décrochage, le connecter en tant que 27.

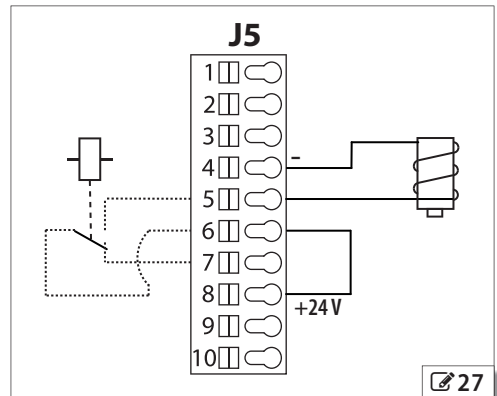
Si le verrou doit être hors tension pour le décrochage, le connecter en tant que 28.

Absorption maximale : 500 mA 24V =.

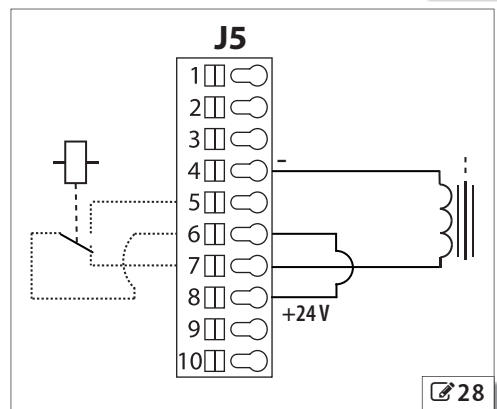
En programmation avancée sur A951 :

- définir le mode de fonctionnement dans lequel le verrou doit opérer (paramètre EL).
- à l'ouverture de la porte pour permettre le décrochage du verrou, en particulier les verrous motorisés (paramètre Et).
- Au besoin, activer le coup d'inversion pour faciliter le décrochage du verrou (paramètre r5).

i Accéder au menu de configuration du blocage du moteur, par l'intermédiaire de KP EVO, pour sélectionner les fonctions décrites ci-dessus.



27



28

6.8 CONFIGURATION DES ENTRÉES (J4)

Les entrées du bornier J4 (I1-I4 et S1-S2) sont configurables sur A951 ou par l'intermédiaire de KP EVO avec les fonctions suivantes.



Chaque entrée peut être sélectionnée de type NC ou NO en fonction du dispositif connecté.

■ DÉSACTIVÉ

Aucune fonction associée.

■ OPEN EXTERNE

À l'activation, la porte s'ouvre et reste ouverte tant que l'entrée est active. Au relâchement, la porte exécute le temps de pose et se referme.

N'a aucun effet en mode SORTIE UNIQUEMENT ou NUIT.

■ OPEN INTERNE

À l'activation, la porte s'ouvre et reste ouverte tant que l'entrée est active. Au relâchement, la porte exécute le temps de pose et se referme.

N'a aucun effet en mode ENTRÉES UNIQUEMENT ou NUIT.

■ OPEN AUTOMATIQUE

À l'activation, la porte s'ouvre et reste ouverte tant que l'entrée est active. Au relâchement, la porte exécute le temps de pose et se referme.

Active dans les modes BIDIRECTIONNEL, SORTIE UNIQUEMENT et ENTRÉES UNIQUEMENT.

N'a aucun effet en mode NUIT.

■ SEMI-AUTOMATIQUE

À l'activation :

- si la porte n'est pas déjà ouverte, elle s'ouvre et reste ouverte
- si la porte est déjà ouverte, elle se referme.

Active dans les modes BIDIRECTIONNEL, SORTIE UNIQUEMENT et ENTRÉES UNIQUEMENT.

N'a aucun effet en mode NUIT.

■ CLÉ

À l'activation, la porte s'ouvre et reste ouverte tant que l'entrée est active. Au relâchement, la porte exécute le temps temps pause nuit et se referme

Active dans les modes BIDIRECTIONNEL, SORTIE UNIQUEMENT, ENTRÉES UNIQUEMENT et NUIT.

■ OPEN PARTIELLE

Dans le mode "2 vantaux", à l'activation, elle commande ouverture de la porte master uniquement.

■ SÉCURITÉ FERMETURE

À l'activation :

- Si la porte est en train de se fermer, elle se rouvre.
- Si la porte est déjà ouverte, elle empêche la fermeture.
- Si la porte est en train de s'ouvrir, aucun effet.

■ SÉCURITÉ OUVERTURE

À l'activation :

- Si la porte est en train de s'ouvrir, elle s'arrête jusqu'au désengagement
- Si la porte est déjà fermée, elle empêche l'ouverture.
- Si la porte est en train de se fermer, aucun effet.

■ URGENCE OUVERTURE

À l'activation, la porte s'ouvre (toujours totalement) et reste ouverte tant que l'entrée est active. Au relâchement, la porte exécute le temps temps pause nuit et se referme

Active également en mode NUIT.

■ URGENCE OUVERTURE AVEC MÉMOIRE

À l'activation, la porte s'ouvre (toujours totalement) et reste ouverte tant que l'entrée est active. Au relâchement, la porte reste ouverte jusqu'à l'exécution d'un RESET du système.

■ URGENCE FERMETURE

À l'activation, la porte se ferme et reste fermée tant que l'entrée est active. Au relâchement, la porte revient au mode de fonctionnement normal.

■ URGENCE FERMETURE AVEC MÉMOIRE

À l'activation, la porte se ferme et reste fermée tant que l'entrée est active. Au relâchement, la porte reste fermée jusqu'à l'exécution d'un RESET du système.

■ TOUJOURS OUVERTE

À l'activation, le mode TOUJOURS OUVERT est sélectionné.

■ SORTIE UNIQUEMENT

À l'activation, le mode SORTIE UNIQUEMENT est sélectionné.

■ ENTRÉES UNIQUEMENT

À l'activation, le mode ENTRÉES UNIQUEMENT est sélectionné.

■ NUIT

À l'activation, le mode NUIT est sélectionné.

■ MANUELLE

À l'activation, le mode MANUEL est sélectionné.

■ PARTIELLE

À l'activation, le mode PARTIEL est sélectionné.

■ INTERBLOC ON

À l'activation, le mode INTERVERROUILLAGE est sélectionné.

■ TIMER

À l'activation, le mode TIMER est sélectionné.

6.9 CONFIGURATION SORTIES (J5)

Les sorties du bornier J5 (O1 et O2) sont configurables sur A951 ou par l'intermédiaire de KP EVO avec les fonctions suivantes.



Chaque entrée peut être sélectionnée de type NC ou NO en fonction du dispositif connecté.

■ DÉSACTIVÉ

Aucune fonction associée.

■ GONG

La sortie s'active et se désactive à des intervalles de 1 seconde durant l'engagement des sécurités.

■ ERREUR

La sortie s'active en présence d'une erreur

■ BATTERIE

La sortie s'active lorsqu'on a sélectionné le fonctionnement à batterie.

■ URGENCE ACTIVE

La sortie s'active lorsqu'une URGENCE a été commandée.

■ TEST

La sortie commande l'exécution du TEST (FAIL SAFE) sur les entrées configurées comme des sécurités sur lesquelles l'option de TEST a été activée avant l'actionnement.

■ PORTE PAS FERMÉ

La sortie s'active tant que la porte n'est pas fermée.

■ PORTE OUVERTE

La sortie s'active tant que la porte est ouverte.

■ PORTE EN MOUVEMENT

La sortie s'active tant que la porte est en mouvement.

■ LUMIÈRE

La sortie s'active pendant un temps programmable, à l'ouverture de la porte en mode NUIT.

■ INTRUSION ACTIVE

La sortie s'active lorsqu'une intrusion est en cours (c'est-à-dire lorsqu'un déplacement non prévu de la porte à partir de la position fermée est relevé).

■ SÉCURITÉ FERMETURE

La sortie s'active lorsqu'une sécurité de fermeture est active.

■ SÉCURITÉS

La sortie s'active lorsqu'une sécurité de fermeture ou d'ouverture est active.

7. MISE EN SERVICE

RISQUES



ÉQUIPEMENT de PROTECTION INDIVIDUELLE



! Avant de mettre le système en fonction, il est nécessaire de vérifier manuellement le bon coulissement de la porte qui doit être régulier et sans frottements.

1. Fermer la porte.
2. Mettre A951 sous tension.
3. Vérifier l'état correct des LEDs sur la platine E/S (§ 9.1).
4. Programmer A951 (§ 7.1).

! Veiller à saisir le paramètre relatif au type de bras effectivement installé.
Une saisie erronée du paramètre provoque la rotation inverse de l'arbre moteur et la version du fonctionnement de la porte (porte ouverte lorsqu'elle devrait être fermée et vice versa).

5. Exécuter un Setup (§ 7.4).
6. Effectuer les opérations finales (§ 14).

7.1 PROGRAMMER A951

Pour programmer A951 on dispose de deux modes :

- Sur la platine, par l'intermédiaire de l'afficheur et de boutons intégrés.
- Par l'intermédiaire de KP EVO.

Dans le cas de la programmation sur platine, on dispose de paramètres de fonctionnement relatifs à une installation typique.

Dans le cas de la programmation par l'intermédiaire de KP EVO, on dispose des paramètres de la programmation sur platine ainsi que de fonctions supplémentaires.

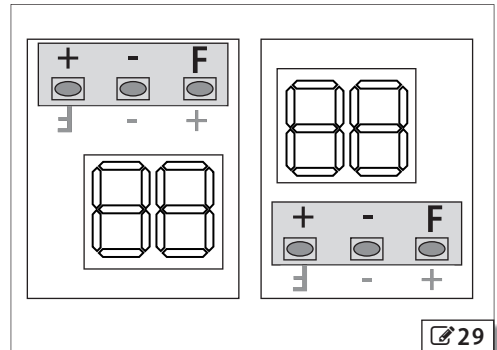
7.2 PROGRAMMATION SUR PLATINE

! Avant de continuer, vérifier que le carter de protection transparent de 3-9 est monté sur l'opérateur.

À la mise sous tension, l'afficheur de A951s'adapte automatiquement au sens de montage de l'opérateur. Par conséquent, les 3 boutons de programmation prennent une signification différente.

Les significations dans les deux positions de montage sont imprimées sur le carter de protection. Les LEDs éclairent les indications à suivre d'après 29.

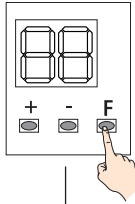
La programmation sur platine peut être inhibée par le paramètre 2.7.2 du menu de KP EVO.



Notes relatives à la programmation :

- Les modifications apportées aux paramètres ne sont enregistrées qu'au moment où l'on quitte la programmation.
- La programmation s'interrompt au bout de 10 minutes d'inactivité sur les boutons +, -, F. L'afficheur revient à l'état de l'automatisme et les modifications qui n'ont pas été enregistrées doivent être répétées.
- En cas de coupure de courant durant la programmation, les modifications non enregistrées doivent être répétées.
- On peut appuyer à tout moment de la programmation sur F et sur - pour enregistrer et sortir immédiatement de la programmation.
- La programmation par l'intermédiaire de KP EVO dispose de plus de fonctions ou de valeurs que la platine. La platine n'affiche pas les valeurs dont elle ne dispose pas et elle les signale avec EP (External Program).

PROGRAMMATION DE BASE

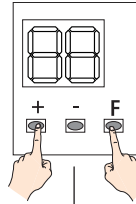


1. Appuyer sur F pour afficher la première fonction de base.



Le sigle de la fonction reste affiché tant que la touche reste enfoncée.

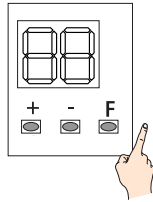
PROGRAMMATION AVANCÉE



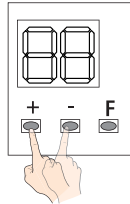
1. Appuyer sur la la touche F puis + pour afficher la première fonction avancée.



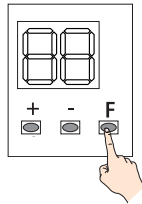
Le sigle de la fonction reste affiché tant que la touche reste enfoncée.



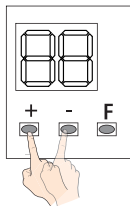
2. Relâcher F. La valeur de la fonction s'affiche.



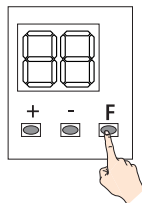
3. Appuyer sur + ou sur - pour modifier la valeur de la fonction.



4. Appuyer sur F pour confirmer la valeur affichée. La valeur sélectionnée devient immédiatement effective et l'afficheur indique la fonction successive.
5. Répéter les pas 3 et 4 pour toutes les fonctions du menu. La dernière fonction (5) permet de terminer la programmation.





6. Dans 5 choisir 0 ou 1 au moyen des boutons +/- :
 - 0 = enregistre la nouvelle programmation
 - 1 = N'enregistre PAS la nouvelle programmation



7. Appuyer sur F pour confirmer et sortir de la programmation. On revient à l'état de l'automatisme.

Programmation de BASE	Par défaut
df Configuration PAR DÉFAUT Elle indique si la platine est configurée aux valeurs d'usine (par défaut). 4 = la platine est configurée par défaut 0 = au moins une valeur a été modifiée par rapport aux valeurs par défaut Si l'on souhaite recharger toutes les valeurs par défaut, sélectionner 4 et sortir de la programmation	4
dt TYPE BRAS 1 = patin 2 = articulé	1
pc PUSH AND GO Commande l'ouverture motorisée après une poussée manuelle initiale de la porte. 0 = désactivé 1 = activé 2 = activé en mode "FAST FOOD" (ouverture manuelle, fermeture motorisée)	0
pa TEMPS DE PAUSE Règle le temps de pause de la porte ouverte moyennant une commande avant la refermeture automatique Réglable de 0 à 30 s	2
pp TEMPS PAUSE P&G Règle le temps de pause de la porte ouverte moyennant Push and Go avant la refermeture automatique Réglable de 0 à 30 s	2
pn TEMPS PAUSE NUIT Règle le temps de pause de la porte ouverte moyennant une commande en mode NUIT avant la refermeture automatique Réglable de 0 à 90 s	10
cs VITESSE FERMETURE Réglable de 1 (minimum) à 10 (MAXI)	3
os VITESSE OUVERTURE Réglable de 1 (minimum) à 10 (MAXI)	10

Programmation de BASE	Par défaut
ds SÉC. STOP PARTIEL Définit l'espace de détection de la sécurité en ouverture 0 = Détection obstacle active sur toute la course d'ouverture 4 = détection obstacle PAS active à proximité de la butée d'ouverture	NON
 Ne pas activer cette fonction si les utilisateurs sont des enfants, des personnes âgées, des handicapés ou des infirmes.	
 Lorsqu'on active cette fonction, il faut exécuter le setup quand le dispositif est connecté : l'activation du dispositif durant l'ouverture détermine le point au niveau duquel la détection obstacle sera désactivée en mode de fonctionnement normal.	
st SORTIE de la PROGRAMMATION Sortie de la programmation, en choisissant d'enregistrer ou non les modifications apportées. 4 = enregistrer 0 = ne pas sauvegarder	
Après avoir quitté la programmation, l'afficheur affiche l'état de l'automatisme :	
00 FERMÉ	
01 OUVERTURE	
02 OUVERT	
03 PAUSE	
04 PAUSE NUIT	
05 FERMETURE	
06 URGENCE ACTIVE	
07 MANUELLE	
08 NUIT	
11 ARRÊTÉ	
12 TEST SÉCURITÉS	
13 ERREUR	
L0-L2 PHASES de SETUP EN COURS	

10 Programmation AVANCÉE

Programmation AVANCÉE	Par défaut
S1 SÉLECTEUR EXTERNE POSITION 1 Définit la fonction du sélecteur externe en position 1 0 = DÉSACTIVÉ 1 = NUIT 2 = OUVERT 3 = UNIQUEMENT SORTIE 4 = MANUELLE	1
S2 SÉLECTEUR EXTERNE POSITION 2 Définit la fonction du sélecteur externe en position 2 Voir paramètre S1	4
P1 CONFIGURATION ENTRÉE S1 n0 = DÉSACTIVÉ 1 = OPEN EXTERNE (NO) 4 = OPEN INTERNE (NO) 7 = OPEN AUTOMATIQUE (NO) 8 = SEMI-AUTOMATIQUE (NO) 10 = CLÉ (NO) 11 = OPEN PARTIELLE (NO) 20 = SÉCURITÉ FERMETURE (NC) 21 = SÉCURITÉ OUVERTURE (NC) 30 = URGENCE OUVERTURE (NO) 31 = URGENCE OUVERTURE AVEC MÉMOIRE (NO) 34 = URGENCE FERMETURE (NO) 35 = URGENCE FERMETURE AVEC MÉMOIRE (NO) 40 = TOUJOURS OUVERT (NO) 41 = SORTIE UNIQUEMENT (NO) 42 = ENTRÉES UNIQUEMENT (NO) 43 = NUIT (NO) 44 = MANUELLE (NO) 45 = PARTIELLE (NO) 46 = INTERBLOC ON (NO) 60 = TIMER (NO) le type de contact par défaut est indiqué entre parenthèses EP = valeur sélectionnée avec KP EVO, pas affichable	n0
IF TEST (FAIL SAFE) ENTRÉE S1 Uniquement affiché pour les fonctions 20 et 21 4 = test activé n0 = test pas activé	n0
P2 CONFIGURATION ENTRÉE S2 Voir paramètre P1	n0
2F TEST (FAIL SAFE) ENTRÉE S2 Uniquement affiché pour les fonctions 20 et 21 4 = test activé n0 = test désactivé	n0

Programmation AVANCÉE	Par défaut
01 CONFIGURATION SORTIE 01 0 = DÉSACTIVÉ 1 = GONG 2 = ERREUR 3 = FONCTIONNEMENT À BATTERIE 4 = URGENCE ACTIVE 5 = TEST 6 = PORTE PAS FERMÉ 7 = PORTE OUVERTE 8 = PORTE EN MOUVEMENT 9 = ÉCLAIRAGE de courtoisie 10 = INTRUSION ACTIVE 11 = SÉCURITÉ FERMETURE ACTIVE 12 = SÉCURITÉS ACTIVES EP = valeur sélectionnée avec KP EVO, pas affichable	1
1C TYPE CONTACT SORTIE 01 Pas affiché si la sortie est désactivée n0 = contact NO nC = contact NC	n0
02 CONFIGURATION SORTIE 02 Voir paramètre 01	5
2C TYPE CONTACT SORTIE 02 Pas affiché si la sortie est désactivée n0 = contact NO nC = contact NC	nC
CF FORCE FERMETURE Réglable de l (minimum) à 10 (MAXI)	5
0F FORCE OUVERTURE Réglable de l (minimum) à 10 (MAXI)	10
EF DURÉE FORCE Règle le temps maximum de poussée avant de reconnaître un obstacle en ouverture / fermeture Réglable de l à 30 dixièmes de seconde	15
Hc ANTI-INTRUSION La porte s'oppose à la tentative d'ouverture manuelle n0 = désactivé 4 = activé	n0
CS SCP (COUP de FERMETURE) Augmente la force avec laquelle la porte pousse cours de la partie finale de la fermeture. Il est utile d'activer cette fonction en présence de frottements importants, de joints particulièrement rigides ou de verrous difficiles à accrocher. n0 = désactivé 4 = activé	n0

Programmation AVANCÉE Par défaut



Étant donné que l'activation de SCP réduit également la sensibilité de l'anti-écrasement électronique durant la partie finale de la fermeture, NE PAS activer SCP en mode "low energy".

EL BLOCAGE MOTEUR (verrou) 0

- 0 = désactivé
- 1 = actif en mode NUIT
- 2 = actif UNIQUEMENT SORTIE
- 3 = actif en mode NUIT + UNIDIRECTIONNEL
- 4 = actif TOUJOURS

Et RETARD OUVERTURE après ACTIVATION VERROU 3

Définit le retard en ouverture de la porte pour permettre le décrochage du verrou, en particulier des verrous motorisés.
Réglable de 0 à 60 dixièmes de seconde

rS COUP D'INVERSION (COUP D'INVERSION) no

Commande une inversion avant l'ouverture d'une durée définie par le paramètre Et, pour faciliter le décrochage du verrou
no = désactivé
y = activé

C1 CONFIGURATION ENTRÉE I1 4

Voir paramètre P1

If TEST (FAIL SAFE) no

Uniquement affiché pour les fonctions 20 et 21
y = test activé
no = test pas activé

C2 CONFIGURATION ENTRÉE I2 1

Voir paramètre P1

2F TEST (FAIL SAFE) no

Uniquement affiché pour les fonctions 20 et 21
y = test activé
no = test pas activé

C3 CONFIGURATION ENTRÉE I2 10

Voir paramètre P1

3F TEST (FAIL SAFE) no

Uniquement affiché pour les fonctions 20 et 21
y = test activé
no = test pas activé

C4 CONFIGURATION ENTRÉE I2 46

Voir paramètre P1

4F TEST (FAIL SAFE) no

Uniquement affiché pour les fonctions 20 et 21
y = test activé
no = test pas activé

Programmation AVANCÉE Par défaut

no RETARD CAPTEUR (en MODE NUIT) 10

Lorsqu'on sélectionne le mode NUIT, le détecteur interne reste actif pendant le temps sélectionné dans ce paramètre pour permettre une seule ouverture. Immédiatement après l'ouverture et du moins à l'échéance du retard sélectionné, le détecteur interne est désactivé.
Réglable de 0 à 90 s

Et SETUP

Exécute la procédure de SETUP (voir § 7.4)

in ÉTAT IN OUT

Les segments de l'afficheur indiquent l'état des entrées et des sorties (☞ 39)

St SORTIE de la PROGRAMMATION

Sortie de la programmation, en choisissant d'enregistrer ou non les modifications apportées.

y = enregistrer

no = ne pas sauvegarder

Après avoir quitté la programmation, l'afficheur affiche l'état de l'automatisme :

00 FERMÉ

01 OUVERTURE

02 OUVERT

03 PAUSE

04 PAUSE NUIT

05 FERMETURE

06 URGENCE ACTIVE

07 MANUELLE

08 NUIT

11 ARRÊTÉ

12 TEST SÉCURITÉS


13 ERREUR

L0-L2 PHASES de SETUP EN COURS


7.3 MODES DE FONCTIONNEMENT


On sélectionne le mode de fonctionnement par l'intermédiaire du sélecteur latéral à 3 positions (✎ 30) ou KP EVO .

Les modes de fonctionnement de A951 sont :


 AUTOMATIQUE
La porte s'ouvre puis se referme après le temps de pause.


 TOUJOURS OUVERTE
La porte s'ouvre et reste ouverte.

 NUIT
La porte se ferme et les capteurs interne et externe sont désactivés.


 MANUELLE
La porte est libre et elle peut être actionnée manuellement. Toutes les commandes sont désactivées. Le verrou reste décroché.

 BIDIRECTIONNELLE
Le passage piéton est possible dans les deux directions ; les capteurs interne et externe sont activés.

 SORTIE UNIQUEMENT
Le passage piéton est possible dans une seule direction ; les capteurs externes sont activés.







 ENTRÉES UNIQUEMENT
Le passage piéton est possible dans une seule direction ; les capteurs internes sont activés.

 TOTAL
La porte s'ouvre complètement.

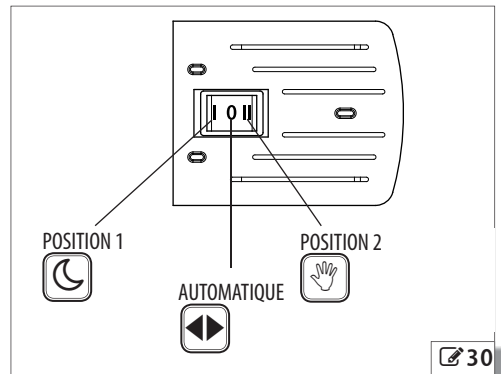
 PARTIELLE
En mode "2 vantaux" on sélectionne uniquement la porte master.

 INTERBLOC
Voir § 10.2.

11 Combinaisons modes de fonctionnement

				
	✓			
	✓			
	✓			
	✓	✓	✓	
	✓	✓	✓	

Les positions 1 et 2 du sélecteur latéral sont configurables en programmation avancée sur platine (paramètres S1 et S2) par l'intermédiaire de KP EVO. ✎ 30 affiche les modes nominaux associés.



7.4 SETUP

Le SETUP consiste en une série d'actionnements durant lesquels les valeurs de force, de vitesse et de ralentissement en ouverture et en fermeture sont saisies en fonction du poids et de la dimension des vantaux.

Le setup doit être exécuté :

- À la première mise en fonction de l'automatisme.
- Après le remplacement de la platine Logic.
- Après une variation quelconque de l'angle d'ouverture maximale, du poids et des frottements de la porte.
- Après un rétablissement à l'état d'usine.

Le SETUP NE peut PAS être effectué dans les conditions suivantes :

- Urgence active
- Mode MANUELLE
- Mode NUIT
- Mode PORTE OUVERTE
- Fonctionnement à batterie



Durant le SETUP, les détecteurs de sécurité sont ignorés; se tenir à distance et empêcher quiconque de s'approcher de la porte jusqu'au terme de la procédure.

Durant l'exécution du setup les deux butées d'arrêt mécanique en ouverture et en fermeture doivent être présentes.

Pour lancer un SETUP à partir de la platine :

1. Sélectionner la fonction H en mode de programmation avancée.
2. Appuyer simultanément sur les boutons $+$ et $-$ jusqu'à ce que le message H clignotant s'affiche.
3. Relâcher les boutons et attendre la fin de la procédure (au cours des différentes phases, l'afficheur indique dans l'ordre L0 , L1 , L2).
4. A la fin de la procédure, l'afficheur passe à l'affichage de l'état de l'automatisme.

Pour lancer un SETUP par l'intermédiaire de KP EVO:

1. Sélectionner le paramètre 2.5.2 du menu.
2. Confirmer la sélection lorsqu'elle est demandée.
3. Attendre la fin de la procédure (au cours des différentes phases d'afficheur indique dans l'ordre L0 , L1 , L2).
4. A la fin de la procédure, l'afficheur passe à l'affichage de l'état de l'automatisme.

7.5 RESET

Le RESET consiste dans l'initialisation de l'A951, il doit être exécuté tandis qu'une condition d'erreur pour tenter de rétablir le fonctionnement normal est en cours. Pour effectuer le RESET par l'intermédiaire de KP EVO, maintenir les touches centrales simultanément enfoncées pendant 5 secondes. En alternative, mettre A951 temporairement hors tension.

8. KP EVO

8.1 MONTAGE ET CONNEXION



EFFECTUER LES OPÉRATIONS SUIVANTES APRÈS AVOIR MIS LE SYSTÈME HORS TENSION

1. Désassembler les parties (🔧 31).
2. Défoncer l'insert pour le passage des câbles.



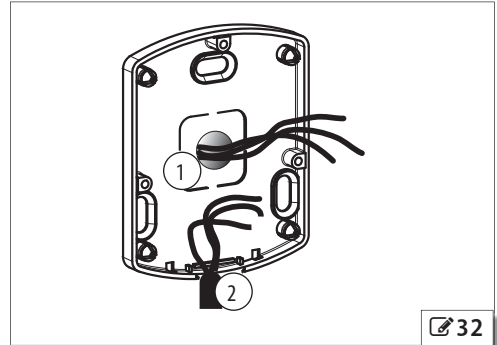
D'après 🔧 32, KP EVO est disposé pour le passage des câbles de connexion par l'arrière (1) ou par le bas (2).

3. Déterminer la position et fixer au support avec des vis appropriées (🔧 31-1).
4. Connecter KP EVO à A951 en utilisant un câble à 4 paires torsadées U/UTP AWG24 d'une longueur maximale de 50 m (🔧 33).

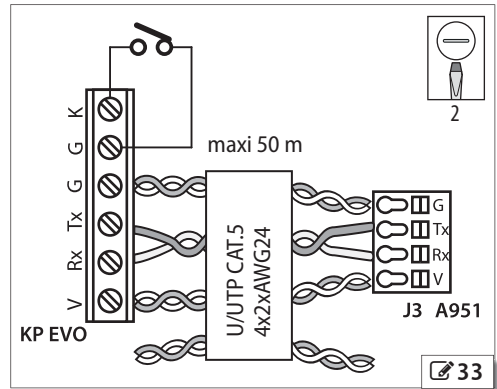


On peut connecter un dispositif à clé en option entre les bornes G et K pour activer / désactiver KP EVO.

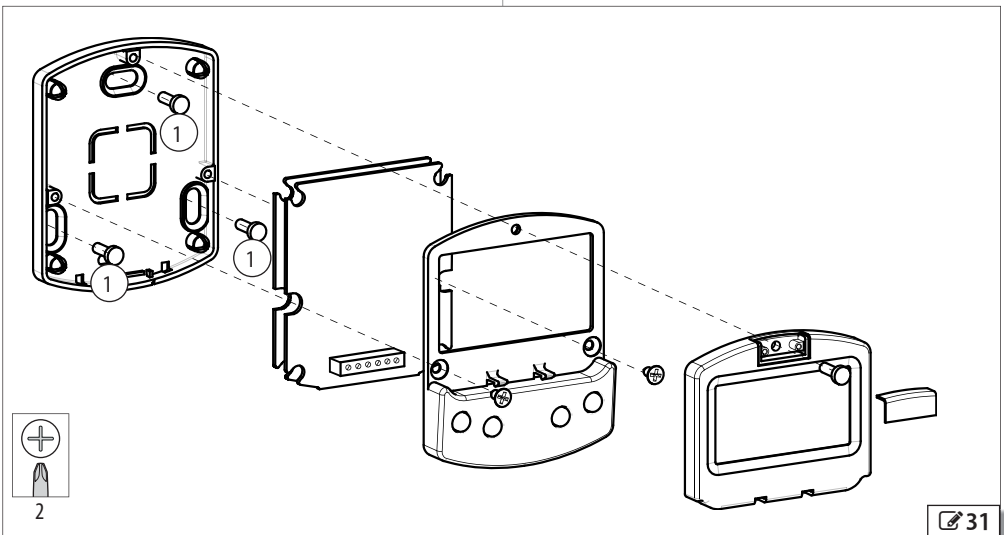
5. Assembler de nouveau les parties (🔧 31).



🔧 32



🔧 33



🔧 31

8.2 MISE SOUS TENSION ET PAGE-ÉCRAN INITIALE

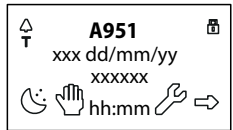
1. Mettre A951 sous tension.
2. L'afficheur indique dans l'ordre :



l'endroit où s'affiche la version du Bootloader, puis



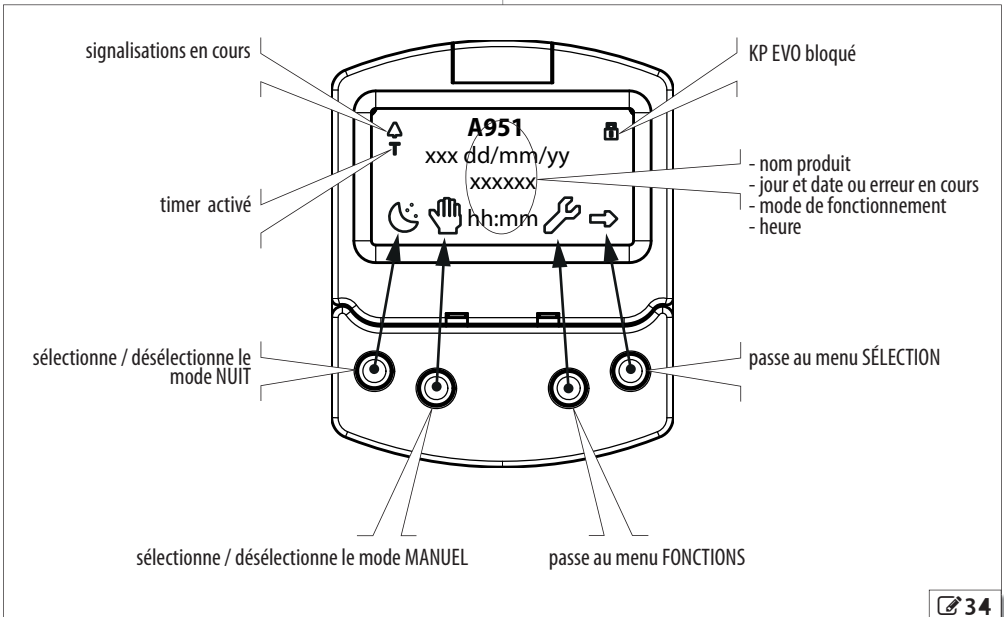
l'endroit où s'affiche la version du Micrologiciel, enfin



Le contenu de cette page-écran initiale, y compris les icônes fixes et les icônes qui peuvent s'afficher dans des conditions particulières, est expliqué au [§ 34](#).

3. Les 4 boutons sont utilisés pour sélectionner les commandes qui, suivant la page-écran, s'affichent au-dessus de ces derniers.
4. À partir de la page-écran initial, en appuyant sur le bouton ([§ 34](#)) correspondant, on peut :
 - ☾ = sélectionner le mode NUIT
 - 🖐️ = sélectionner le mode MANUELLE
 - 🛠️ = passer au menu FONCTIONS qui comprend tous les paramètres de configuration de A951
 - ➡️ = passer au menu SÉLECTION qui comprend d'autres modes de fonctionnement

i En appuyant sur le bouton pour sélectionner le mode NUIT ou MANUELLE, on met en valeur l'icône correspondante et on met à jour la description du mode de fonctionnement sur l'afficheur. Une fois que le mode MANUELLE a été sélectionné, en appuyant sur le bouton correspondant, l'enfoncer de nouveau pour revenir au mode précédent.

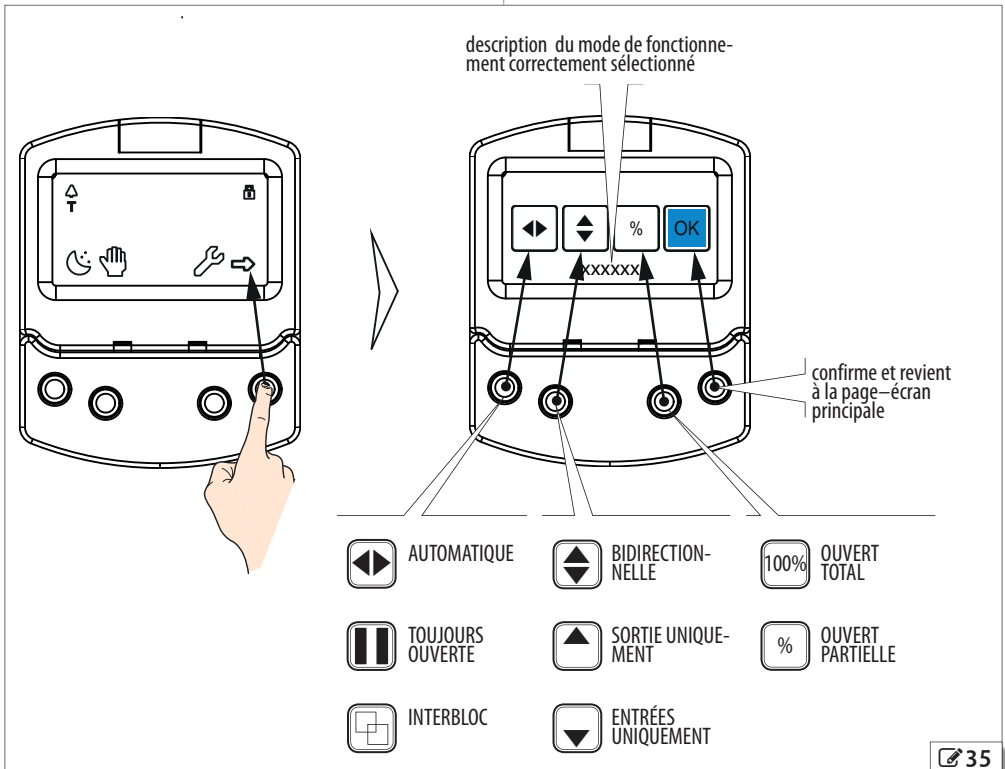


8.3 MENU SÉLECTION


Pour accéder au menu SÉLECTION, à partir de la page-écran initiale, appuyer sur le bouton → (☞ 35). L'afficheur indique 4 nouvelles icônes qui définissent les modes de fonctionnement qu'on peut sélectionner. On obtient les combinaisons possibles en appuyant sur le bouton correspondant (☞ 35).

Après avoir sélectionné le mode de fonctionnement, appuyer sur le bouton OK pour confirmer et revenir à la page-écran initiale.

i À l'écran, la description du mode de fonctionnement est actualisée au mode sélectionné.



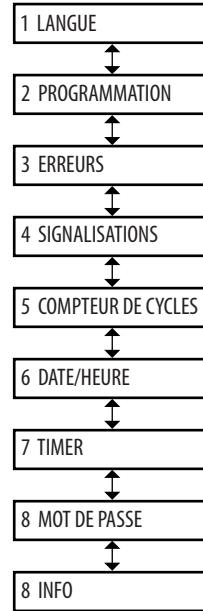
8.4 MENU FONCTIONS

Pour accéder au menu FONCTIONS, à partir de la page-écran initiale, appuyer sur le bouton  (36). L'écran affiche la demande d'un mot de passe de 4 chiffres.

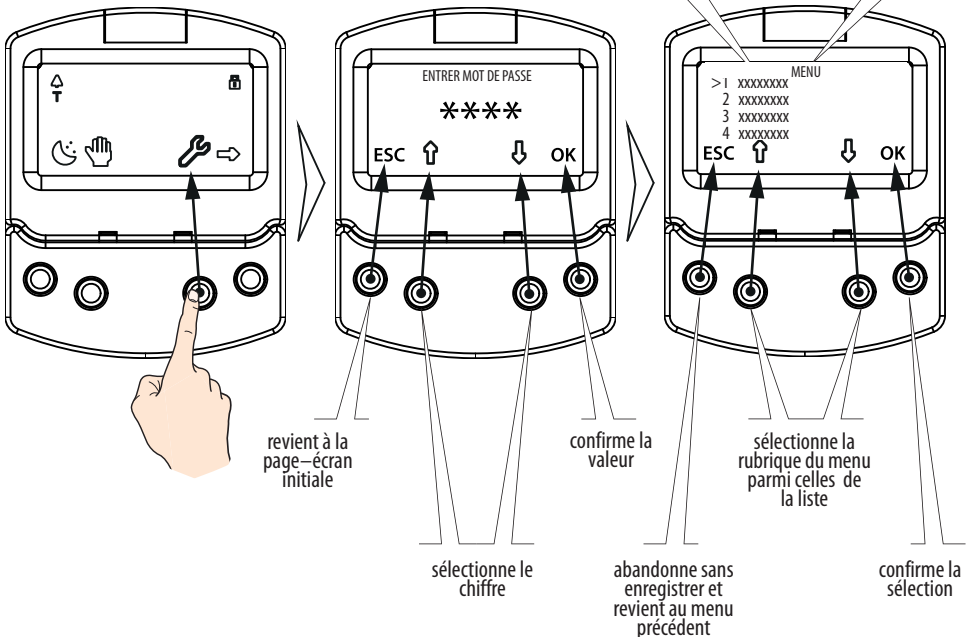
i Le mot de passe nominal sélectionné est : 0000

- Sélectionner le premier chiffre avec les boutons ↑ et ↓.
- Confirmer avec le bouton OK pour passer au chiffre suivant.
- Lorsque les 4 chiffres sont complets, si le mot de passe est correct, on accède au menu FONCTIONS en tant qu'UTILISATEUR ou INSTALLATEUR (13).
- Sélectionner la rubrique du menu avec les boutons ↑ et ↓.
- confirmer avec le bouton OK pour entrer.

i On revient à la page-écran initiale en appuyant à tout moment sur ESC.



rubriques du menu nom du menu



12 Liste des menus KP EVO

1 LANGUE

- 1 ITALIANO
- 2 ENGLISH
- 3 FRANÇAIS
- 4 DEUTSCH
- 5 ESPANOL
- 6 NEDERLANDS

2 PROGRAMMATION

1 ENTRÉES/SORTIES

1 ENTRÉES I1-I4

- I1 [C1]
- I2 [C2]
- I3 [C3]
- I4 [C4]

0 DÉSACTIVÉ

1 OPEN EXTERNE

4 OPEN INTERNE

7 OPEN AUTOMATIQUE

8 SEMI-AUTOMATIQUE

10 CLÉ

11 OPEN PARTIELLE

20 SÉCURITÉ FERMETURE

21 SÉCURITÉ OUVERTURE

30 URGENCE OUVERTURE

31 URGENCE OUV. AVEC MEM

34 URGENCE FERMETURE

35 URGENCE FERM AVEC MEM

40 TOUJOURS OUVERT

41 SORTIE UNIQUEMENT

42 ENTRÉES UNIQUEMENT

43 NUIT

44 MANUELLE

45 PARTIELLE

46 INTERBLOC ON

60 TIMER

NORMALMENT OUVERT / NORMALMENT FERMÉ

NORMALMENT OUVERT / NORMALMENT FERMÉ

NORMALMENT OUVERT / NORMALMENT FERMÉ

NORMALMENT OUVERT / NORMALMENT FERMÉ

NORMALMENT OUVERT / NORMALMENT FERMÉ

NORMALMENT OUVERT / NORMALMENT FERMÉ

NORMALMENT OUVERT / NORMALMENT FERMÉ

NORMALMENT OUVERT / NORMALMENT FERMÉ

NORMALMENT OUVERT / NORMALMENT FERMÉ

NORMALMENT OUVERT / NORMALMENT FERMÉ

NORMALMENT OUVERT / NORMALMENT FERMÉ

NORMALMENT OUVERT / NORMALMENT FERMÉ

NORMALMENT OUVERT / NORMALMENT FERMÉ

NORMALMENT OUVERT / NORMALMENT FERMÉ

NORMALMENT OUVERT / NORMALMENT FERMÉ

NORMALMENT OUVERT / NORMALMENT FERMÉ

NORMALMENT OUVERT / NORMALMENT FERMÉ

NORMALMENT OUVERT / NORMALMENT FERMÉ

NORMALMENT OUVERT / NORMALMENT FERMÉ

NORMALMENT OUVERT / NORMALMENT FERMÉ

TEST ACTIVÉ / DÉSACTIVÉ
TEST ACTIVÉ / DÉSACTIVÉ

2 SORTIES O1/O2

01 [O1]

02 [O2]

0 DÉSACTIVÉ

1 GONG

2 ERREUR

3 BATTERIE

4 URGENCE ACTIVE

5 TEST

6 PORTE PAS FERMÉ

7 PORTE OUVERTE

8 PORTE EN MOUVEMENT

9 LUMIÈRE

10 INTRUSION ACTIVE

11 SÉCURITÉ FERMETURE

12 SÉCURITÉS

NORMALMENT OUVERT / NORMALMENT FERMÉ

NORMALMENT OUVERT / NORMALMENT FERMÉ

NORMALMENT OUVERT / NORMALMENT FERMÉ

NORMALMENT OUVERT / NORMALMENT FERMÉ

NORMALMENT OUVERT / NORMALMENT FERMÉ

NORMALMENT OUVERT / NORMALMENT FERMÉ

NORMALMENT OUVERT / NORMALMENT FERMÉ

NORMALMENT OUVERT / NORMALMENT FERMÉ

TEMPS 1...90 S

NORMALMENT OUVERT / NORMALMENT FERMÉ

NORMALMENT OUVERT / NORMALMENT FERMÉ

NORMALMENT OUVERT / NORMALMENT FERMÉ

NORMALMENT OUVERT / NORMALMENT FERMÉ

3 SÉCURITÉS S1/S2

S1 [P1]

S2 [P2]

0	DÉSACTIVÉ		
1	OPEN EXTERNE		NORMALMENT OUVERT / NORMALMENT FERMÉ
4	OPEN INTERNE		NORMALMENT OUVERT / NORMALMENT FERMÉ
7	OPEN AUTOMATIQUE		NORMALMENT OUVERT / NORMALMENT FERMÉ
8	SEMI-AUTOMATIQUE		NORMALMENT OUVERT / NORMALMENT FERMÉ
10	CLÉ		NORMALMENT OUVERT / NORMALMENT FERMÉ
11	OPEN PARTIELLE		NORMALMENT OUVERT / NORMALMENT FERMÉ
20	SÉCURITÉ FERMETURE		NORMALMENT OUVERT / NORMALMENT FERMÉ
21	SÉCURITÉ OUVERTURE		NORMALMENT OUVERT / NORMALMENT FERMÉ
30	URGENCE OUVERTURE		NORMALMENT OUVERT / NORMALMENT FERMÉ
31	URGENCE OUV. AVEC MEM		NORMALMENT OUVERT / NORMALMENT FERMÉ
34	URGENCE FERMETURE		NORMALMENT OUVERT / NORMALMENT FERMÉ
35	URGENCE FERM AVEC MEM		NORMALMENT OUVERT / NORMALMENT FERMÉ
40	TOUJOURS OUVERT		NORMALMENT OUVERT / NORMALMENT FERMÉ
41	SORTIE UNIQUEMENT		NORMALMENT OUVERT / NORMALMENT FERMÉ
42	ENTRÉES UNIQUEMENT		NORMALMENT OUVERT / NORMALMENT FERMÉ
43	NUIT		NORMALMENT OUVERT / NORMALMENT FERMÉ
44	MANUELLE		NORMALMENT OUVERT / NORMALMENT FERMÉ
45	PARTIELLE		NORMALMENT OUVERT / NORMALMENT FERMÉ
46	INTERBLOC ON		NORMALMENT OUVERT / NORMALMENT FERMÉ
60	TIMER		NORMALMENT OUVERT / NORMALMENT FERMÉ
4	SÉLECTEUR EXTERNE		
	POSITION 1 [S1]		
	POSITION 2 [S2]		
	0 DÉSACTIVÉ		
	1 NUIT		
	2 OUVERT		
	3 UNIQUEMENT SORTIE		
	4 MANUELLE		
2	MOUVEMENT		
	1 OUVERTURE		
	2 FERMETURE		
	1 VITESSE [OS - CS]	1...10	
	2 RALENTISSEMENT	ESPACE RALLENT 0°...90°	VITESSE RALLENT. 1...3
	3 FORCE [OF - CF]	0...10	
	4 DURÉE FORCE [tF]	0.1...3.0 s	
	5 ACCELERATION	1...10	
	6 DÉCÉLÉRATION	1...10	
3	TIMINGS		
	1 TEMPS PAUSE [PA]	0...30 s	
	2 TEMPS PAUSE P&G [PG]	0...30 s	
	3 TEMPS PAUSE NUIT [Pn]	0...90 s	
	4 RET. DETECT. NUIT [nD]	0...90 s	
4	KIT BLOCAGE MOTEUR		
	1 FONCTION [E]		
	DÉSACTIVÉ		
	NUIT		
	UNIQUEMENT SORTIE		
	NUIT + MONODIR		
	TOUJOURS		
	2 RETARD LOCK [Et]	0...60 dixièmes de seconde	
	3 RELEASE TYPE		
	EN OUVERTURE		
	FERMÉ		
5	INSTALLATION		
	1 TYPE BRAS [at]		
	PATIN		
	ARTICULÉ		

2 VANTAUX	VOUS ÊTES SUR ?							
3 PUSH AND GO [PG]	0 DÉSACTIVÉ							
	1 ACTIVÉ							
	2 FAST FOOD							
4 SÉC. STOP PARTIEL [dS]	DÉSACTIVÉ							
	ACTIVÉ							
5 RETARD VANTAIL	0°...90°							
6 SCP [cS]	DÉSACTIVÉ							
	ACTIVÉ							
7 COUP D'INVERSION [rS]	DÉSACTIVÉ							
	ACTIVÉ							
8 2 EASY REG.	VOULEZ ENREGISTRER ?							
9 ÉTAT INOUT	IN1	IN2	IN3	IN4	S1	S2	01	02
10 ÉTAT PORTE								
11 AUTRE DONNÉES PLAT	V_MAIN	V_ACC	POS	I_MOT				
6 INTERCOM								
1 FONCTION	DÉSACTIVÉ							
	INTERMODE							
	INTERBLOC							
	AVEC MÉMOIRE / SANS MÉMOIRE							
	2 VANTAUX							
	2 VANTAUX + INTERBLOC							
	AVEC MÉMOIRE / SANS MÉMOIRE							
2 MASTER/SLAVE NR.								
3 INTERCOM REG.								
4 LISTE NOEUDS								
7 ACTIVÉ								
1 CONF. PAR DÉFAUT [dF]	ACTIVE							
	NON							
	VOULEZ-VOUS CHARGER CONF. PAR DÉFAUT ?							
2 AFFICHEUR PLATINE	VERROUILLÉ							
	PAS VERROUILLÉ							
3 INTRUSION [Hc]	DÉSACTIVÉ							
	ACTIVÉ							
4 KP EVO CLÉ	SANS MOT DE PAS. UTI.							
	BLOCAGE							
5 OBST. CONSÉCUTIVE	FERMETURE							
	0...10							
	OUVERTURE							
	0...10							
6 ERREUR TEST	DÉSACTIVÉ							
	ACTIVÉ							
3 ERREURS								
L'afficheur indique les éventuelles erreurs en cours								
4 SIGNALISATION								
L'afficheur indique les éventuelles signalisations en cours								
5 COMPTEUR DE CYCLES								
1 NUMÉRO CYCLES	ABSOLU							
	RELATIVE							
2 ENTRETIEN	DATE D'ENTRETIEN							
	CYCLES							
3 RESET CYCLES	VOUS ÊTES SUR ?							
	met le nombre de cycles à zéro							

6 DATE/HEURE

- 1 RÉGLAGE DATE
- 2 RÉGLAGE HEURE
- 3 HEURE D'ÉTÉ EUROPÉ
DÉSACTIVÉ
ACTIVÉ

7 TIMER

- 1 ÉTAT TIMER
DÉSACTIVÉ
ACTIVÉ
- 2 LUNDI
- 3 MARDI
- 4 MERCREDI
- 5 JEUDI
- 6 VENDREDI
- 7 SAMEDI
- 8 DIMANCHE
- 9 LUN - DIM
- 10 LUN - VEN
- 11 JOLLY
- 12 TRANCHE JOLLY
TRANCHE 1
TRANCHE 2
TRANCHE 3
TRANCHE 4
TRANCHE 5
TRANCHE 6

APPLIQUE (ne s'affiche que si l'on a sélectionné LUN - DIM ou LUN - VEN)

FONCTION : 0	AUCUNE FONCTION	
FONCTION : 1	AUTO BIDIR. TOTALE	
FONCTION : 2	AUTO SORTIE TOTALE	
FONCTION : 3	AUTO BIDIR PARTIEL	
FONCTION : 4	AUTO SORTIE PARTIELLE	
FONCTION : 5	OUVERT TOTAL	
FONCTION : 6	OUVERT PARTIELLE	
FONCTION : 7	AUTO EN TOTALE	
FONCTION : 8	AUTO EN PARTIELLE	
FONCTION : 9	NUIT	
FONCTION : 10	NUIT PARTIELLE	
	DÉBUT	hh:mm
	FIN	hh:mm



8 MOT DE PASSE

- 1 MOT DE PASSE INST
CHANGE MOT DE PAS INS RETAPER MOT DE PASSE NOU MO DE PAS INSÉRÉ
- 2 MOT DE PASSE UTIL
CHANGE MOT DE PAS UTI RETAP MOT DE PASSE UTI- NOU MO DE PAS INSÉRÉ
LISATEUR

9 INFO

E951 BOOT VER *.*
E951 APP VER *.*
KP EVO APP VER *.*

PROGRAMMATION

Ce menu réunit tous les paramètres de fonctionnement de A951. Pour les paramètres également disponibles pour la programmation sur platine, on indique la fonction correspondante entre parophes ; pour l'explication voir  9 et  10. Les paramètres qui ne sont pas disponibles pour la programmation sur platine sont expliqués ci-après.

■ RALENTISSEMENT

Il définit l'espace (en degrés de rotation de l'arbre de A951) et la vitesse de ralentissement (sur 3 niveaux) de la porte avant d'atteindre les positions finales d'ouverture / fermeture.

■ ACCELERATION

Il définit la rapidité avec laquelle la porte atteint la vitesse d'ouverture sélectionnée, à partir de l'arrêt. Réglable sur 10 niveaux (10=accélération maximale).

■ DÉCÉLÉRATION

Il définit la rapidité avec laquelle la porte s'arrête. Réglable sur 10 niveaux (10=décélération maximale).

■ 2 EASY REG.

Enregistrement des dispositifs BUS 2easy.

■ RELEASE TYPE

Il définit le moment où le verrou est mis hors tension après le décrochage mécanique :

- EN OUVERTURE = durant la phase d'ouverture
- FERMÉ = quand la porte s'est refermée

■ RETARD VANTAIL

Voir § 10.3.

■ ÉTAT INOUT

L'afficheur indique, en temps réel, l'état (activé / désactivé) des entrées I1-I4, S1-S2 et des sorties O1-O2 (§ 9.2).

■ ÉTAT PORTE

L'afficheur indique, en temps réel, l'état dans lequel se trouve l'automatisme (§ 9.3).

■ AUTRE DONNÉES PLAT

L'afficheur indique, en temps réel, des informations utiles pour le diagnostic (§ 9.6).

■ INTERCOM

Voir § 10.

■ AFFICHEUR PLATINE

Lorsqu'on active cette fonction, la programmation sur platine est inhibée : les boutons +, -, F sont désactivés. Le blocage persiste, même lorsqu'on déconnecte KP EVO, tant que cette fonction n'est pas désactivée.

■ KP EVO CLÉ

On peut choisir entre :

- BLOCAGE = pour accéder aux menus pour lesquels il est habilité, l'utilisateur doit introduire le mot de passe utilisateur.
- SANS MOT DE PAS. UTI. = pour accéder aux menus pour lesquels il est habilité, l'utilisateur n'a pas besoin d'introduire le mot de passe utilisateur.

■ OBST. CONSÉCUTIVE

Il définit le nombre maximum de détections obstacle consécutives dans la même direction de mouvement avant un arrêt en erreur.

■ ERREUR TEST

Il définit l'effet du TEST quand il détecte une erreur sur les dispositifs de sécurité.

Lorsqu'on désactive ce paramètre, la porte reste arrêtée en erreur.

Lorsqu'on active ce paramètre, la porte continue à fonctionner à la vitesse minimale.

ERREURS

Dans ce menu, l'afficheur indique, en temps réel, les éventuelles erreurs en cours (§ 9.5).

SIGNALISATIONS

Dans ce menu, l'afficheur indique, en temps réel, les éventuelles signalisations en cours (§ 9.4).

COMPTEUR DE CYCLES

A951 met deux compteurs à disposition :

- absolu, il est impossible de le remettre à zéro
- partiel, il est possible de le remettre à zéro

Ce menu permet d'afficher les cycles effectués par l'automatisme et de remettre le compteur partiel à zéro.

On peut également sélectionner l'échéance pour l'entretien programmé, en fonction de :

- date (facultatif)
- nombre de cycles (de 1000 à 1000000)

La signalisation 60 apparaît à la première condition qui se vérifie (date et nombre de cycles programmés).



Lorsqu'on accède avec le mot de passe utilisateur, seul l'affichage est admis.

DATE / HEURE

Ce menu permet de sélectionner ou de modifier la date, l'heure et d'activer / désactiver l'heure d'été européenne



Pour maintenir les sélections également à l'absence de courant, il faut installer la pile dans la platine Logic pour le fonctionnement correct du TIMER. Voir § 12.1.

TIMER

Ce menu réunit tous les paramètres pour configurer la fonction TIMER.

Lorsque le TIMER est actif, le mode de fonctionnement de la porte est automatiquement sélectionné durant les tranches horaires programmées.

On peut définir jusqu'à un maximum de 6 tranches horaires journalières, et attribuer à chacune un mode de fonctionnement parmi ceux disponibles. Chaque tranche horaire comprend une heure de début et une heure de fin.

Les tranches horaires ne doivent pas se superposer.



Quand le TIMER est actif, la page-écran initiale affiche l'icône T.

Pour modifier manuellement le mode de fonctionnement sélectionné par le TIMER, il faut d'abord désactiver ce dernier.

Pour que le TIMER fonctionne correctement, il faut installer la pile dans la platine Logic. Voir § 12.1.

Pour programmer rapidement des groupes de jours de la semaine avec les mêmes tranches horaires, on peut sélectionner simultanément tous les jours de la semaine (LUN - DIM) et tous les jours ouvrables (LUN - VEN). Une fois l'option APPLIQUE confirmée, les tranches horaires définies ici écrasent les éventuelles tranches horaires des différents jours.

Lorsqu'il est nécessaire de programmer des jours ou des périodes spécifiques (par exemple des fêtes) on

peut recourir à la fonction JOLLY.

On peut définir jusqu'à un maximum de 6 tranches horaires JOLLY, et attribuer à chacune un mode de fonctionnement parmi ceux disponibles. Chaque tranche horaire comprend une heure de début et une heure de fin.

Les tranches horaires ne doivent pas se superposer.

Les tranches JOLLY sont ensuite attribués à un maximum de six TRANCHES. Une tranche peut consister en un seul jour ou en une période de jours.



Si l'on définit un seul jour, les dates de début et de fin de la tranche doivent coïncider.

La tranche doit se référer à l'année (exemple : pour la période du 25/12 au 06/01, il faut créer 2 tranches, du 25/12 au 31/12 et du 01/01 au 06/01).

MOT DE PASSE

Ce menu permet de sélectionner ou de modifier les mots de passe.

Pour accéder au menu FONCTION, un mot de passe de 4 chiffres est demandé.

A951 met à disposition deux types de mots de passe avec des droits d'accès différents:

13 Droits d'accès des mots de passe

	MOT DE PASSE INST	MOT DE PASSE UTIL
LANGUE	✓	✓
PROGRAMMATION	✓	⊖
ERREURS	✓	✓
SIGNALISATIONS	✓	✓
COMPTEUR DE CYCLES	✓	✓(*)
DATE/HEURE	✓	✓
TIMER	✓	✓
MOT DE PASSE	✓	✓(*)
INFO	✓	✓

* avec des restrictions





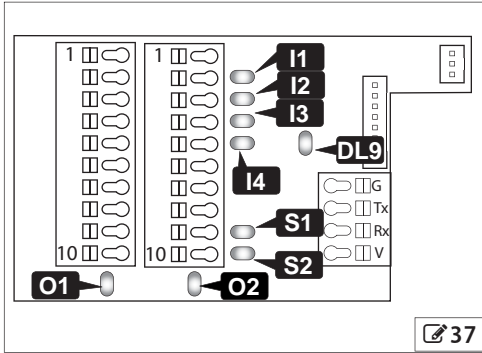
L'utilisateur ne peut modifier que le mot de passe utilisateur.

9. DIAGNOSTIC


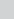
9.1 VÉRIFICATION DES LEDS

LEDS SUR LA PLATINE E/S

Sur la platine E/S, chaque entrée et sortie dispose d'une LED qui indique l'état physique du contact, référence  37 et  14.

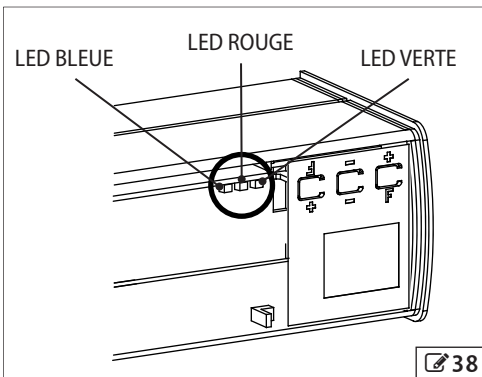


 14 LEDs platine E/S




LED		
I1-I4	contact ouvert	contact fermé
S1-S4	contact ouvert	contact fermé
O1-O2	contact ouvert	contact fermé
DL9	platine E/S sous tension et en communication avec platine Logic	

LEDS SUR LA PLATINE LOGIC

La platine Logic compte 3 LEDs, indiquées dans  38.




15 LEDs sur la platine Logic

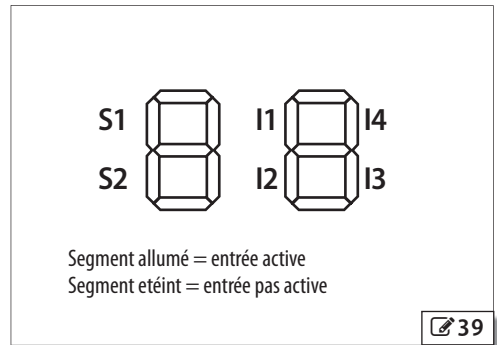
LED			
BLEU	A951 hors tension	/	A951 sous tension
ROUGE	aucune erreur	erreur	/
VERT	aucune USB	USB connectée	/

9.2 VÉRIFICATION DE L'ÉTAT DES ENTRÉES ET DES SORTIES


On peut vérifier l'état de chaque entrée et sortie sur la platine ou par l'intermédiaire de KP EVO.

SUR PLATINE

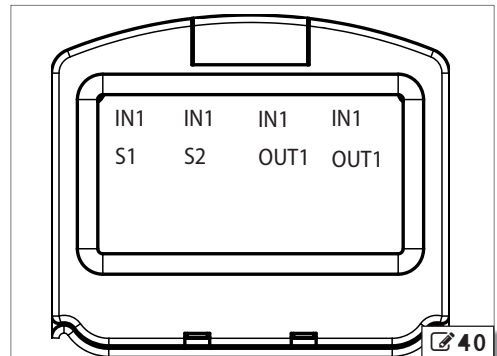
En mode de programmation avancée, sélectionner la fonction I_n , les segments de l'afficheur indiquent l'état logique ( 39).



SUR KP EVO

Entrer dans le menu 2.5.9, l'afficheur indique l'état logique comme dans  40. Exemple :

I_{N1} = entrée active
 I_{N1} = entrée pas active



 39

 40

9.3 VÉRIFICATION DE L'ÉTAT DE L'AUTOMATISME

On peut vérifier l'état dans lequel se trouve l'automatisme sur la platine ou par l'intermédiaire de KP EVO.

SUR PLATINE

Si l'on ne se trouve pas en mode de programmation, l'afficheur de l'A951, affiche un code qui indique l'état dans lequel se trouve l'automatisme (☐ 16).

SUR KP EVO

Entrer dans le menu 2.5.10, l'afficheur fournit une information sur l'état de l'automatisme.

☐ 16 États

00	FERMÉ
01	OUVERTURE
02	OUVERT
03	PAUSE
04	PAUSE NUIT
05	FERMETURE
06	URGENCE ACTIVE
07	MANUELLE
08	NUIT
11	ARRÊTÉ
12	TEST SÉCURITÉS
13	ERREUR
L0	attente début SETUP
L1	1ère phase SETUP : recherche de la butée de fermeture
L2	2ème phase SETUP : recherche de la butée d'ouverture

9.4 SIGNALISATIONS

Les signalisations informe des conditions ou des phases dans lesquelles se trouve l'automatisme et des anomalies qui ne bloquent pas le fonctionnement. On peut contrôler d'éventuelles signalisations en cours sur la platine ou par l'intermédiaire de KP EVO.

SUR PLATINE

Tandis que l'afficheur de l'A951 signale l'état de l'automatisme, appuyer simultanément sur les boutons + et - : l'afficheur indique FI suivi des éventuels codes d'identification (☐ 17).

SUR KP EVO

Entrer dans le menu 4 pour visualiser la liste des signalisations en cours.

En présence d'au moins une signalisation, une icône s'affiche sur la page-écran initiale (☐ 34).

☐ 17 Signalisations

41	Perte de la date et de l'heure - Sélectionner de nouveau la date/heure par l'intermédiaire de KP EVO
42	Pile de l'horloge déchargée ou absente
44	Urgence active (y compris la mémoire de la commande)
45	Timer activé
46	Fonction timer en cours
48	Fonctionnement en mode Nuit
49	Fonctionnement en mode Manuelle
50	Fonctionnement en mode Partielle
51	Un obstacle a été détecté en fermeture.
52	Un obstacle a été détecté en ouverture.
53	Nombre de cycles d'entretien corrompu sur E ² prom - Effectuer un reset - Si l'alarme persiste, remplacer la platine Logic
56	Fonctionnement à batterie
58	Recherche butée en fermeture
60	Demande d'entretien
61	Anomalie KP EVO - Vérifier que le dispositif est correct et contrôler les connexions. - Si l'alarme persiste, mettre le micrologiciel à jour - Si l'alarme persiste, remplacer la platine Logic
63	Intrusion en cours
65	Setup en cours
68	Alarme sur le TEST (uniquement si le paramètre "erreur test" est activé) - Vérifier le fonctionnement des dispositifs connectés - Si l'alarme persiste, remplacer le dispositif - Si l'alarme persiste, remplacer la platine Logic Dans cette condition, la porte se déplace à vitesse réduite.
69	Porte ouverte par une commande semi-automatique
71	Mode Slave Intercom
72	Alarme Intercom - Vérifier les connexions - Vérifier l'ID - Si l'alarme persiste, remplacer la platine Logic
73	Alarme / Erreur sur Slave
74	Alarme interverrouillage - Vérifier les connexions - Vérifier l'ID - Si l'alarme persiste, remplacer la platine Logic
76	Mémoire des codes radio pleine
80	Programmation non standard
83	Appel BUS 2easy en cours
84	BUS 2easy en sleep
85	Interrogation BUS 2easy en cours
86	Déconnexion BUS 2easy en cours

9.5 ERREURS

Les erreurs sont des conditions d'anomalie qui bloquent le fonctionnement ; elles sont signalées par la LED rouge de la platine Logic allumée sans clignoter. Au bout de 5 minutes dans la condition d'erreur et pour un maximum de 20 fois consécutives, A951 effectue un reset pour essayer de rétablir le fonctionnement normal de manière à ne demander aucune action si la condition qui a provoqué l'erreur a été momentanée. En cas d'erreur permanente, éliminer la cause pour établir le fonctionnement normal. Pour effectuer un reset manuel, voir § 7.5 .

On peut identifier le type d'erreur sur la platine ou par l'intermédiaire de KP EVO

SUR PLATINE

Tandis que l'afficheur de l'A951 signale 11, appuyer simultanément sur les boutons + et - : l'afficheur indique Er suivi du code d'identification (■ 18).

SUR KP EVO

La page-écran initiale indique le code d'erreur. Entrer dans le menu 5, l'afficheur fournit une information sur l'erreur

■ 18 Erreurs

Quand une erreur se vérifie :

1. Vérifier toutes les connexions électriques
2. Exécuter un reset
3. Si le problème persiste, effectuer une à la fois les actions décrites dans le tableau jusqu'à ce qu'il soit résolu.

Erreur	Intervention
01 Platine en panne	- Remplacer la platine Logic
02 Panne E ² prom	- Remplacer la platine Logic
03 Driver du moteur en panne	- Remplacer la platine Logic - Remplacer le motoréducteur
04 Anomalie d'alimentation des accessoires.	- Vérifier l'absence de court-circuit au niveau de l'alimentation des accessoires - Vérifier que la charge des accessoires n'est pas supérieure à la limite maximale - Remplacer la platine Logic - Remplacer la platine Power
05 Erreur microcontrôleur	- Recharger / mettre à jour le micrologiciel de la platine Logic - Remplacer la platine Logic
07 Moteur en panne	- Remplacer le motoréducteur - Remplacer la platine Logic
09 Anomalie tension de la platine	- Remplacer la platine Power
10 Batterie déchargée ou non connectée	- Attendre un cycle de charge; si le problème persiste, remplacer la batterie
11 Échec du TEST sur S1	- Vérifier la connexion du dispositif de sécurité. - Vérifier le fonctionnement du dispositif de sécurité. - Remplacer la platine Logic
12 Échec du TEST sur S2	- Vérifier la connexion du dispositif de sécurité. - Vérifier le fonctionnement du dispositif de sécurité. - Remplacer la platine Logic
15 Setup empêché	- Vérifier que le mode Nuit ou Manuelle n'a pas été sélectionnée - Vérifier qu'aucune commande d'urgence n'est active
16 Encodeur en panne	- Remplacer le motoréducteur - Remplacer la platine Logic
18 Micrologiciel non compatible	- Mettre à jour avec le micrologiciel correct
19 Frottements mécaniques importants	- Vérifier le montage correct et le bon coulissement du vantail, éliminer les frottements éventuels - Remplacer la platine Logic - Remplacer le motoréducteur

20	Échec du TEST au niveau d'une entrée I1-I4	- Vérifier la connexion du dispositif de sécurité. - Vérifier le fonctionnement du dispositif de sécurité - Remplacer la platine Logic
22	Données de programmation corrompues	- Effectuer à nouveau la programmation de la platine ou charger les fichiers de programmation enregistrés sur la mémoire usb - Remplacer la platine Logic
24	Obstacles consécutifs en fermeture	- Éliminer l'obstacle en fermeture - Vérifier le montage correct et le bon coulisement du vantail, éliminer les frottements éventuels
25	Données BUS 2easy pas valables	- Vérifier les connexions BUS 2easy
26	Verrou en panne	- Vérifier les câbles du verrou - Vérifier que la charge du verrou n'est pas supérieure à la limite maximale - Remplacer le verrou - Remplacer la platine Logic
27	Anomalie de rotation du moteur	- Vérifier la polarité correcte du câble moteur
29	Platine auxiliaire en panne	- Vérifier la connexion de la platine auxiliaire - Remplacer l'afficheur - Remplacer la platine Logic
31	Obstacles consécutifs en ouverture	- Éliminer l'obstacle en ouverture - Vérifier le montage correct et le bon coulisement du vantail, éliminer les frottements éventuels
34	Inscription dispositifs BUS 2easy en cours	- Attendre la fin de la procédure
35	Erreur de configuration BUS 2easy	- Vérifier l'adressage correct des dispositifs BUS 2easy - Vérifier le fonctionnement des dispositifs BUS 2easy
36	Court-circuit sur le BUS 2easy	- Vérifier les connexions BUS 2easy - Remplacer la platine Logic
37	Erreur dispositifs BUS 2easy	- Vérifier l'adressage correct des dispositifs BUS 2easy - Vérifier le fonctionnement des dispositifs BUS 2easy
39	Données de setup absentes ou corrompues	- Exécuter le setup - Remplacer la platine Logic
93	Données configuration BUS 2easy corrompues	- Procéder à l'enregistrement des dispositifs BUS 2easy - Remplacer la platine Logic

9.6 AUTRES DONNÉES PLATINE

Entrer dans le menu 2.5.11 de KP EVO, l'afficheur fournit une information sur les paramètres suivants :

- V MAIN : tension à l'entrée de la platine Logic (en Volts)
- V ACC : tension à la sortie pour les accessoires (en Volts)
- POS : position de l'arbre de rotation (en degrés)
- I MOT : courant absorbé par le moteur (en Ampères)

9.7 VERSION DU MICROLOGICIEL

SUR PLATINE

À la mise sous tension, l'afficheur d'A951 indique pendant une seconde la version du micrologiciel de la platine Logic avant d'afficher l'état de l'automatisme.

SUR KP EVO

Entrer dans le menu 9 de KP EVO pour voir les versions des micrologiciels de bootloader, des platines Logic et de KP EVO.

9.8 DONNÉES DE LOG

A951 réunit les 512 derniers événements du système. Pour maintenir la liste des événements en mémoire également en cas de mise hors tension, il faut installer la pile dans la platine Logic.

Pour transférer les données dans un fichier de texte, voir § 13.2.

10. CHARGEMENT / TÉLÉCHARGEMENT

Sur la platine Logic d'A951 un port USB permet d'effectuer les opérations suivantes :

- Chargement des données à partir d'une clé USB (CHARGEMENT).
- Enregistrement des données sur une clé USB (TÉLÉCHARGEMENT).



La clé USB doit être formatée avec un fichier système FAT ou FAT 32 pour les deux opérations. Le format NTFS n'est pas reconnu.

10.1 TÉLÉCHARGER



Les fichiers nécessaires, avec les noms exactement définis dans 19, doivent être présents dans la racine de la clé USB.

1. Mettre A951 hors tension.
2. Introduire la clé USB dans le port USB de la platine Logic.
3. Mettre A951 sous tension.
4. Si le dispositif est correctement relevé, l'afficheur indique et la LED verte () s'allume sans clignoter.
5. Enfoncer et relâcher la touche F pour faire défiler les fonctions disponibles.
6. Pour exécuter la fonction de CHARGEMENT indiquée par l'afficheur () , appuyer sur les boutons + et - simultanément tant que -- ne s'affiche pas (au bout d'environ 3 secondes) puis les relâcher.
7. Durant l'exécution de la fonction, -- clignote sur l'afficheur et la LED verte clignote sur la platine Logic.
8. À la fin de l'opération, l'afficheur affiche :
 - si elle a été concluante
 - en cas d'erreur
9. Mettre A951 hors tension et retirer la clé USB.

19 Fonctions de CHARGEMENT à partir de la clé USB

	Mise à jour du micrologiciel de la platine Logic Fichier nécessaire : 951L.hex
	Mise à jour du micrologiciel de KP EVO y compris les traductions des menus Fichiers nécessaires : KPEVO.hex et KPEVO_L.bin
	Mise à jour du micrologiciel de la platine Connection Fichier nécessaire : CNX951.bin
	Chargement de la configuration d' A951 Fichier nécessaire : 951L.PRG
	Chargement de la configuration du Timer Fichier nécessaire : 951L.TMR

10.2 TÉLÉCHARGEMENT

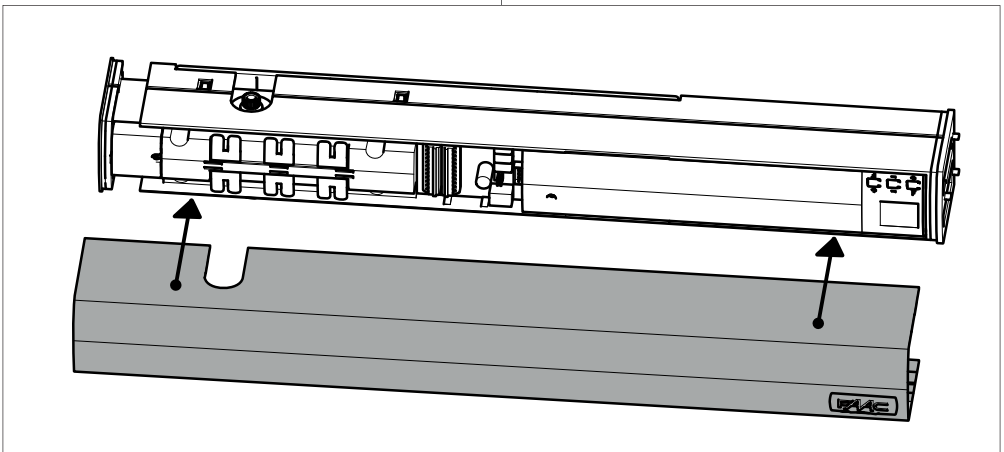
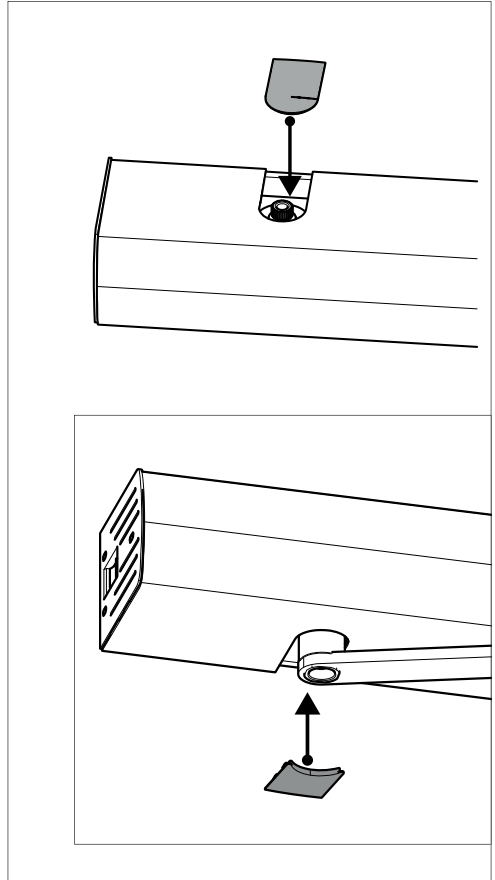
1. Mettre A951 hors tension.
2. Introduire la clé USB dans le port USB de la platine Logic.
3. Mettre A951 sous tension.
4. Si le dispositif est correctement relevé, l'afficheur indique et la LED verte () s'allume sans clignoter.
5. Enfoncer et relâcher la touche F pour faire défiler les fonctions disponibles.
6. Pour exécuter la fonction de TÉLÉCHARGEMENT indiquée par l'afficheur () , appuyer sur les boutons + et - simultanément tant que ou ne s'affiche pas (au bout d'environ 3 secondes) puis les relâcher.
7. Avec le bouton + ou - choisir une des deux modalités d'enregistrement expliquées ci-après et confirmer en appuyant sur le bouton F :
 - (écrasement) = le fichier généré est enregistré sur la clé USB en écrasant un éventuel fichier déjà présent avec le même nom
 - (ajout) = le fichier généré est enregistré sur la clé USB en plus d'un éventuel fichier déjà présent avec le même nom (un numéro incrémentiel est ajouté au nouveau fichier)
8. À la fin de l'opération, l'afficheur affiche :
 - si elle a été concluante
 - en cas d'erreur
9. Mettre A951 hors tension et retirer la clé USB.

20 Fonctions de TÉLÉCHARGEMENT à partir de la clé USB

	Téléchargement de la configuration d' A951 Fichier écrit : 951L.PRG
	Téléchargement de la configuration du Timer Fichier écrit : 951L.TMR
	Téléchargement des données de LOG Fichier écrit : 951L.LOG

11. OPÉRATIONS FINALES

1. Appliquer le carter frontal par pression.
2. Appliquer la protection de la rainure supérieure et inférieure par pression.
3. Vérifier que les forces générées par le vantail se situent dans les limites admises par la réglementation, pour les portes en mode "low energy". Utiliser un mesureur de courbe d'impact conformément aux normes EN 12453: 2002 et EN 12445: 2002. Pour les pays extra-UE, en l'absence d'une réglementation locale spécifique, la force doit être inférieure à 67 N statiques.
4. Pour les portes qui ne sont pas en mode "low energy", vérifier que l'élément d'essai est relevé dans toutes les zones concernées par le mouvement du vantail.
5. Signaler comme il se doit les zones dans lesquelles il persiste des risques résiduels malgré l'adoption de toutes les mesures de protection. En particulier, sur les portes d'une hauteur inférieure à 2 mètres, appliquer le pictogramme de danger au niveau de la zone d'actionnement du bras.
6. Appliquer sur la porte, dans une position visible, une pancarte indiquant « DANGER ACTIONNEMENT AUTOMATIQUE ».
7. Appliquer le marquage CE sur la porte.
8. Compléter la Déclaration CE de conformité de la machine ainsi que le Registre de l'installation.
9. Remettre au propriétaire/utilisateur de l'automatisme la Déclaration CE, le Registre de l'installation avec le plan d'entretien et les instructions d'utilisation.



12. ENTRETIEN

RISQUES



ÉQUIPEMENT de PROTECTION INDIVIDUELLE



⚡ Avant toute intervention d'entretien, couper l'alimentation électrique du réseau. Si le sectionneur n'est pas visible, appliquer une pancarte d'« ATTENTION - Entretien en cours ». Rétablir l'alimentation électrique au terme de l'entretien et après avoir remis la zone en ordre.

! L'entretien doit être réalisé par l'installateur/préposé à l'entretien.

Respecter toutes les instructions et les recommandations de sécurité fournies dans ce manuel.

Délimiter le chantier de travail et interdire tout accès/passage. Ne pas abandonner le chantier sans surveillance.

La zone de travail doit être laissée en ordre et dégagée à la fin de l'opération d'entretien.

Avant de commencer les activités, attendre que les composants susceptibles de chauffer aient refroidi. N'apporter aucune modification aux composants d'origine.

FAAC S.p.A. décline toute responsabilité en cas de dommages dérivant de composants modifiés ou altérés.

i La garantie déchoit en cas d'altération frauduleuse des composants. Pour les remplacements, utiliser exclusivement des pièces de rechange originales FAAC.

12.1 INTRODUCTION / REMPLACEMENT DE LA PILE

⚡ EFFECTUER LES OPÉRATIONS SUIVANTES APRÈS AVOIR MIS LE SYSTÈME HORS TENSION

1. Démontez la protection de la rainure inférieure et supérieure.
2. Démontez le carter frontal.
3. Démontez le carter de protection transparent.
4. Élargissez légèrement le boîtier pour démonter l'afficheur de son logement à encastrement (☞ 41).
5. Introduisez ou remplacez la pile CR2032 en respectant la polarité dans ☞ 42.
6. Assemblez de nouveau les composants en effectuant les opérations dans l'ordre inverse.

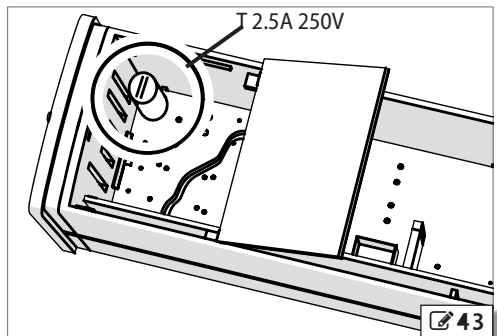
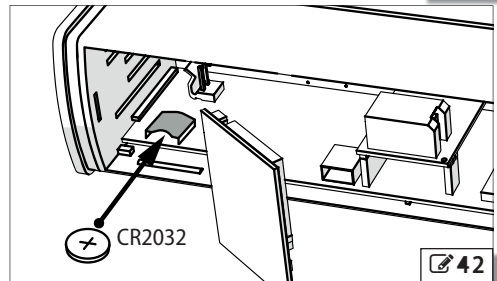
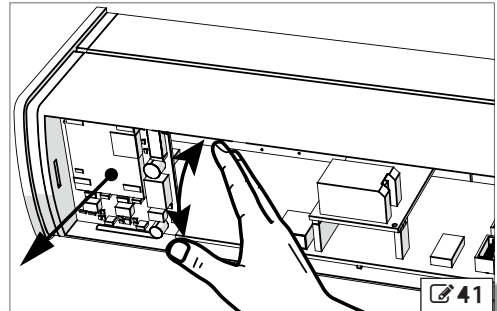
12.2 REMPLACEMENT DU FUSIBLE

⚡ EFFECTUER LES OPÉRATIONS SUIVANTES APRÈS AVOIR MIS LE SYSTÈME HORS TENSION


La platine Power est équipée d'un fusible de protection à l'entrée de la tension.

Pour le remplacer :

1. Démontez la protection de la rainure inférieure et supérieure.
2. Démontez le carter frontal.
3. Démontez le carter de protection transparent.
4. Élargissez légèrement le boîtier pour démonter l'afficheur de son logement à encastrement (☞ 41).
5. Remplacez le fusible T2.5A 250V (☞ 43).
6. Assemblez de nouveau les composants en effectuant les opérations dans l'ordre inverse.



12.3 ENTRETIEN ORDINAIRE

À titre purement indicatif et de lignes directrices non contraignantes,  21 énumère les opérations périodiques nécessaires pour préserver l'efficacité et la sécurité de l'automatisme. L'installateur/fabricant de la machine ont la responsabilité de définir le plan d'entretien de l'automatisme, en complétant la liste ou en modifiant les intervalles d'entretien en fonction des caractéristiques de la machine.

21 Entretien ordinaire

Opérations	Fréquence en Mois
Structures	
Vérifier les structures et les parties de bâtiment auxquelles sans fixer la porte et l'automatisme : absence de dommages, de fissures, de fractures et d'affaissements.	12
Menuiserie	
Vérifier le châssis : fixation, intégrité, absence de déformations ou d'endommagements. Au besoin, serrer les vis et les boulons.	12
Vérifier le vantail : intégrité, absence de déformations ou d'endommagements.	12
Vérifier les gonds : fixation, intégrité, positionnement correct dans le logement, absence de déformations ou d'endommagements.	12
Modifications éventuelles des gonds et des verrous.	12
Nettoyage général de la zone de manœuvre de la porte.	12
Vérifier la présence et l'intégrité des pictogrammes pour indiquer la partie vitrée. Rétablir les pictogrammes en cas d'absence ou de détérioration de ces derniers.	12
Opérateur	
Vérifier la fixation et l'intégrité du carter et de toutes les protections amovibles. Au besoin, serrer les vis et les boulons.	12
Vérifier l'intégrité des câbles d'alimentation, des câbles de connexion aux capteurs et aux accessoires ainsi que les passe-câbles.	12
Vérifier l'état de charge de l'éventuelle batterie d'urgence.	12
Remplacer l'éventuelle batterie d'urgence.	48
Nettoyage général.	12
Sélecteur et clavier de sélection des fonctions	
Vérifier l'intégrité et le fonctionnement correct.	12
Capteurs, dispositifs de protection et activateurs de commande	
Vérifier l'intégrité et le fonctionnement correct.	12
Le cas échéant, vérifier la présence et l'intégrité des pictogrammes d'identification des dispositifs de commande pour personnes handicapées.	12
Porte complète	
Vérifier le fonctionnement correct de la porte dans les deux directions avec tous les dispositifs installés.	12
Vérifier le mouvement correct de la porte qui doit être fluide et irrégulier et sans bruit anormal.	12
Vérifier la vitesse correcte d'ouverture et de fermeture. Vérifier que les temps d'ouverture et de fermeture se situent dans les limites admises par la réglementation, pour les portes en mode "low energy".	6
Pour les portes en mode "low energy", vérifier la possibilité d'arrêter le mouvement en tout point de la course sans effort excessif (au maximum 67 N).	6
Vérifier le fonctionnement correct de la porte dans tout mode de fonctionnement.	12
Vérifier le fonctionnement correct de l'éventuel verrou.	6
Vérifier le fonctionnement correct des systèmes de sécurité (inversion ou blocage du mouvement de la porte à la détection d'un obstacle, porte arrêtée ouverte en présence d'un obstacle dans la zone de manœuvre, etc.).	6
Vérifier la présence, l'intégrité et la lisibilité du marquage CE de la porte et du panneau de signalisation de DANGER ACTIONNEMENT AUTOMATIQUE.	12

13. KIT BATTERIES

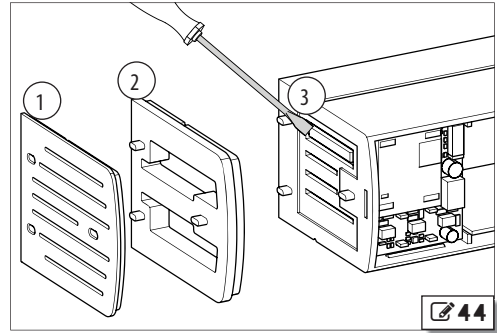


EFFECTUER LES OPÉRATIONS SUIVANTES EN L'ABSENCE DE COURANT ÉLECTRIQUE

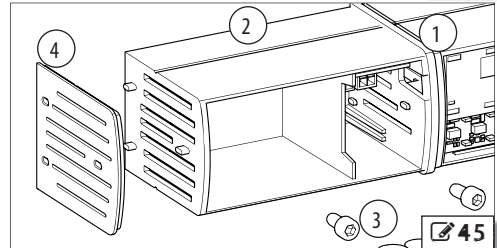


Le kit batterie ne peut être monté que du côté opposé au sélecteur latéral des fonctions.

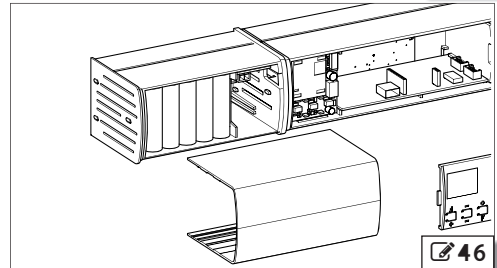
1. En ce qui concerne 44 :
 - Enlever le couvercle latéral (1) et la bride (2).
 - Avec un tournevis ou une pince, enlever le secteur pré-fracturé (3).
2. En ce qui concerne 45 :
 - Repositionner la bride (1).
 - Extraire le paquet des batteries du boîtier (2).
 - Appliquer le boîtier sur la bride par pression.
 - Fixer au support avec deux vis (3) au niveau des trous présents à la base du boîtier.
 - Appliquer le couvercle latéral (4) par pression.
3. Repositionner le paquet des batteries à l'intérieur du boîtier (46).
4. Connecter le kit des batteries à la platine Power avec le câble fourni, en le faisant passer à travers l'ouverture obtenue après avoir enlevé le secteur préfracturé du point 1 (47).
5. Remonter le carter de protection transparent et appliquer les carters par pression (48).



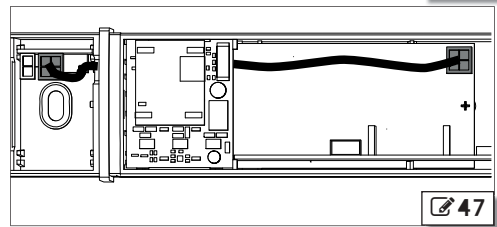
44



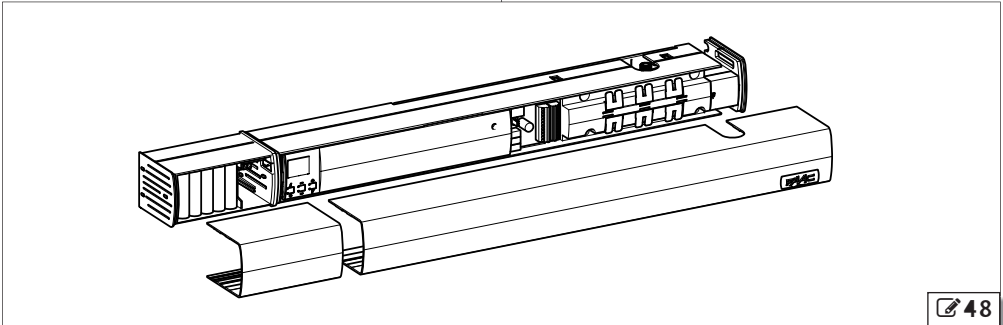
45



46



47



48

FRANÇAIS

Traduction de la notice originale

14. PLATINE COMMUNICATION

La platine Communication fournit les fonctions supplémentaires suivantes :

- Intercom.
- BUS 2easy.
- Montage du module radio XF (en option) pour la mémorisation des radiocommandes.

14.1 MONTAGE

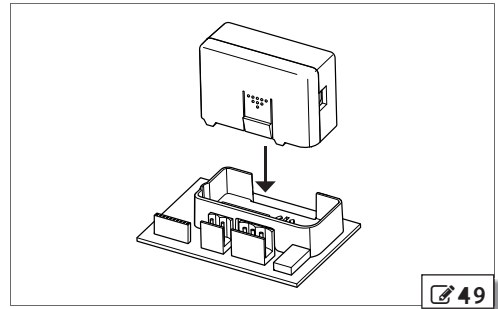


EFFECTUER LES OPÉRATIONS SUIVANTES EN L'ABSENCE DE COURANT ÉLECTRIQUE

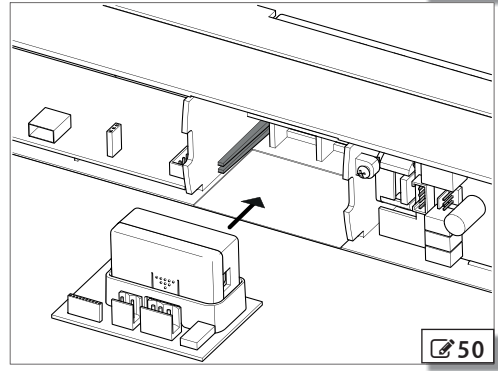
1. Insérer le module radio XF, s'il est utilisé, dans le connecteur J1 (🔧 49).
2. Installer la platine en l'introduisant sur les glissières prévues (🔧 50).
3. Connecter la platine Communication à la platine Logic en utilisant le fil fourni (🔧 51).

Description des composants (🔧 52) :

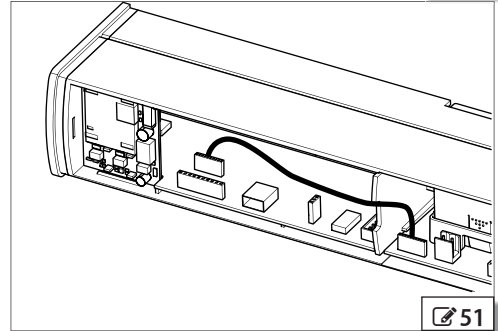
- J1 Connecteur du module radio XF
- J2 Bornier Bus Intercom
- J4 Bornier BUS 2easy
- J6 Connecteur pour la connexion à la platine Logic
- SW1 DIP switch fonctions Intercom



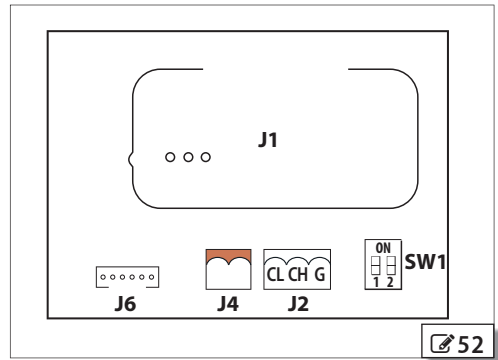
🔧 49



🔧 50



🔧 51



🔧 52

FRANÇAIS
Traduction de la notice originale

15. INTERCOM

■ DESCRIPTION

A951 est en mesure de communiquer avec d'autres unités A951 par l'intermédiaire d'une connexion sur le réseau Intercom. Cela permet de réaliser les fonctions suivantes (menu 2.6.1 de KP EVO):

- INTERMODE : un port master d'où l'on sélectionne la modalité de fonctionnement également pour toutes les autres portes connectées sur le réseau.
- INTERVERROUILLAGE : deux portes individuelles où l'ouverture d'une des deux portes est subordonnée à la fermeture de l'autre et vice versa.
- 2 VANTAILS : passage constitué par un double vantail.
- 2 VANTAILS + INTERVERROUILLAGE : deux passages constitués chacun par un double vantail, interbloqués.

! Chaque A951 connecté sur le réseau doit être programmé pour le même mode Intercom.

i Pour réaliser le réseau de communication, sur chaque A951 il faut installer la platine accessoire Communication.

■ CONNEXION

On connecte les unités sur le réseau au moyen de 3 fils en cascade entre les connecteurs J18 des platines Communication (📄 53).

! La séquence suivant laquelle les unités sont câblées est libre, mais il est indispensable d'utiliser une connexion en cascade.

Les 2 DIP switches sur la platine Communication doivent être sélectionnés :

- Sur la première et sur la dernière unité de connexion en cascade : toutes deux ON.
- Sur les unités intermédiaires (si elles sont présentes) : toutes deux OFF.

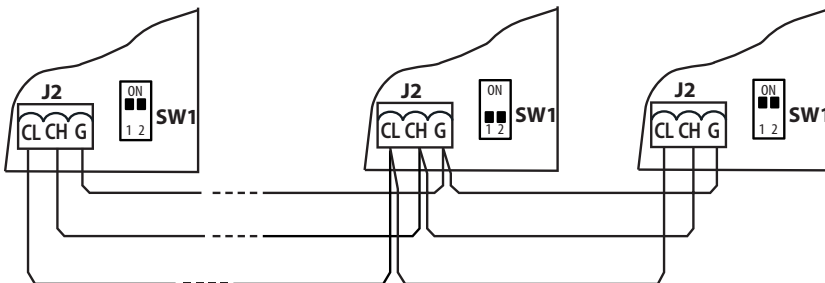
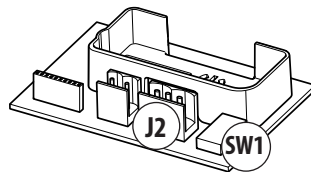
■ ADRESSAGE

Il faut attribuer un ID univoque (menu 2.6.2 de A951) à chaque KP EVO présent sur le réseau tel qu'on l'indique par la suite.

! Ne pas assigner le même ID à plus d'une unité du réseau.

■ ENREGISTREMENT

Après avoir câblé et adressé chaque unité, il faut effectuer l'enregistrement (menu 2.6.3 KP EVO) uniquement sur le A951 auquel on a attribué l'ID1.



📄 53

15.1 INTERMODE

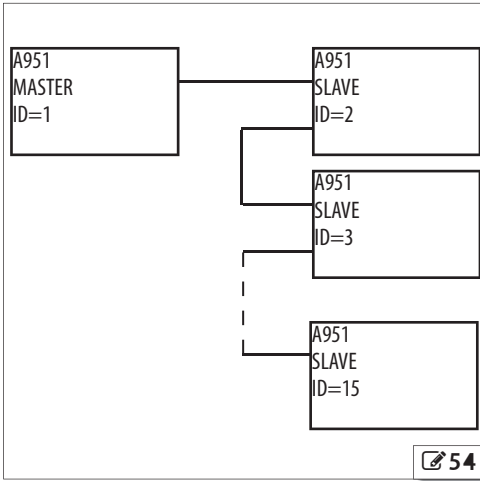
✍ 54 montre les ID à attribuer aux unités A951 sur le réseau.

Le système est composé d'une unité Master et d'un maximum de 14 unités Slave. A951 Master est la seule unité sur laquelle on sélectionne le mode de fonctionnement qui est immédiatement appliqué à toutes les Slave.



Dans INTERMODE, il est impossible de modifier le mode de fonctionnement d'une seule unité.

A951 Master doit être programmé avec ID1, les unités Slave avec ID de 2 à 14.



15.2 INTERVERROUILLAGE

✍ 55 montre les ID à attribuer aux unités A951 sur le réseau.

Une des deux unités doit être définie Master et l'autre Slave. En mode INTERVERROUILLAGE, une porte peut s'ouvrir uniquement si l'autre est fermé ; on fournit ci-après les variantes disponibles.

Lorsqu'on associe le mode PARTIEL à l'INTERVERROUILLAGE, seul le vantail Master s'ouvre.

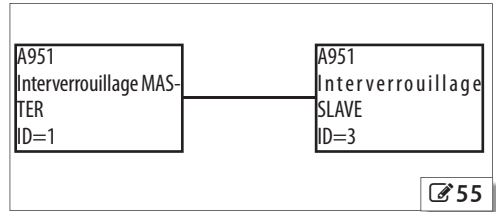


Réaliser la connexion des dispositifs, la programmation et le Setup sur les différentes A951 avant de configurer l'INTERVERROUILLAGE par l'intermédiaire de KP EVO.

Pour activer l'INTERVERROUILLAGE, sélectionner



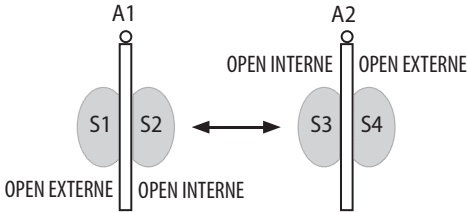
sur la Master.



INTERVERROUILLAGE SANS MÉMOIRE

Avec 4 capteurs : la seconde ouverture n'est pas automatique.

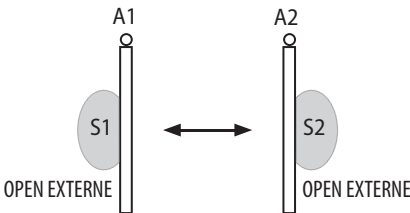
La détection du capteur interne/externe d'une porte doit avoir lieu quand l'autre porte est fermée pour commander l'ouverture : des détections, alors que l'autre porte n'est pas encore fermée, sont ignorées.



	S1	S2	S3	S4
A1 fermée	ouvre A1	ouvre A1	ouvre A2	ouvre A2
A2 fermée				
A1 PAS fermée	ouvre A1	ouvre A1	réserve	réserve
A2 fermée			ouverture	ouverture
			A2	A2
A1 fermée	réserve	réserve	ouvre A2	ouvre A2
A2 PAS fermée	ouverture	ouverture		
	A1	A1		

INTERVERROUILLAGE AVEC MÉMOIRE

Avec 2 capteurs ou boutons : la seconde ouverture est automatique.



	S1	S2
A1 fermée A2 fermée	ouvre A1 , puis	ouvre A2 , puis
	A2	A1
A1 PAS fermée A2 fermée	ouvre A1 et	réserve
	réserve ouver-	ouverture A2
	ture A2	
A1 fermée A2 PAS fermée	réserve	ouvre A2 et
	ouverture A1	réserve ouver-
		ture A1

15.3 2 VANTAILS

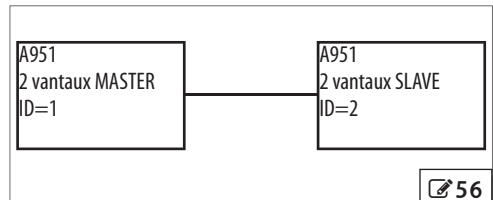
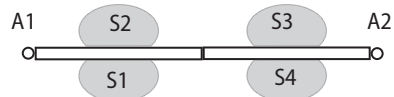
56 montre les ID à attribuer aux unités A951 sur le réseau.

En cas de chevauchement des vantaux, il faut définir Master le vantail qui s'ouvre en premier. Sans chevauchement, une des deux unités doit être définie Master et l'autre Slave.

Le mouvement des 2 vantaux est synchronisé.

i Les capteurs interne / externe et les sécurités doivent être connectés chacun à son unité ; tous les autres dispositifs ne doivent être connectés qu'à la Master. Réaliser la connexion des dispositifs, la programmation et le Setup sur les différentes A951 avant d'activer la fonction 2 VANTAILS. Pour modifier le mode de fonctionnement on agit exclusivement sur A951 Master.

On peut définir le retard d'ouverture des WC par fermeture des vantaux dans le menu 2.5.5 de KP EVO.



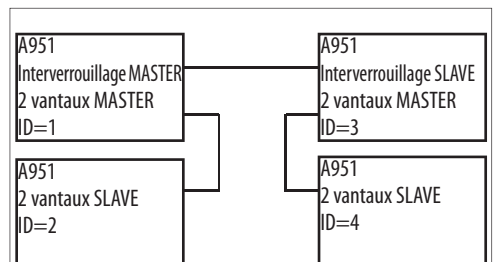
56

15.4 2 VANTAILS + INTERVERROUILLAGE

57 montre les ID à attribuer aux unités A951 sur le réseau.

Cette configuration comprend la fonction 2 VANTAILS (sur deux passages à double vantail) avec la fonction interverrouillage.

Voir les modes expliqués précédemment.



57

16. BUS 2EASY



Cette connexion est exclusivement dédiée aux dispositifs de commande monocanal FAAC BUS 2easy.

Voir les instructions du capteur pour la connexion et l'installation.

Au terme des opérations, il faut procéder à l'enregistrement par l'intermédiaire de KP EVO (menu 2.5.8 de KP EVO).

Dans l'A951 les DIP switches des dispositifs sont associés aux fonctions suivantes :

DIP switch				commande
1	2	3	4	
0	0	0	0	OPEN AUTOMATIQUE
0	0	0	1	OPEN EXTERNE
0	0	1	0	OPEN INTERNE
0	0	1	1	SEMI-AUTOMATIQUE
0	1	0	0	CLÉ
0	1	0	1	PAS UTILISÉ
0	1	1	0	PAS UTILISÉ
0	1	1	1	PAS UTILISÉ
1	0	0	0	PAS UTILISÉ
1	0	0	1	OPEN AUTOMATIQUE PARTIEL
1	0	1	0	OPEN EXTERNE PARTIEL
1	0	1	1	OPEN INTERNE PARTIEL
1	1	0	0	OPEN SEMI-AUTOMATIQUE PARTIEL
1	1	0	1	CLÉ PARTIELLE
1	1	1	0	PAS UTILISÉ
1	1	1	1	PAS UTILISÉ



Pour chaque dispositif de commande raccordé sur la ligne BUS 2easy, positionner les DIP switches de manière à utiliser une commande sur un seul dispositif.

17. MÉMORISATION DES RADIOCOMMANDES

A951, équipé de la platine Communication et du module radio XF, peut mémoriser des radiocommandes FAAC des types de codage suivant : SLH/SLH LR, LC/RC, DS.



Les trois types de codage peuvent coexister.

Le nombre maximum de codes mémorisables est de 256.

La mémorisation doit être effectuée avec la radiocommande à une distance d'environ 1 m du module radio XF.

Les radios commandent mémoriser agissent comme une commande d'OPEN AUTOMATIQUE.

17.1 RADIOCOMMANDES SLH/SLH LR

MÉMORISATION DE LA PREMIÈRE RADIOCOMMANDE

1. Sur A951 appuyer sur le bouton + pendant deux secondes, sur l'afficheur apparaît τ L clignotant pour indiquer l'entrée durant la phase d'apprentissage des codes radio.



Si l'on maintient le bouton enfoncé pendant plus de 5 secondes, l'afficheur indique τ E, pour signaler qu'on est en train d'entrer dans la phase d'effacement de la mémoire radio! Pour éviter l'effacement, relâcher immédiatement le bouton +.

2. Relâcher le bouton +, à partir de ce moment A951 reste en phase d'apprentissage pendant 10 secondes et le message τ L sur l'afficheur cesse de clignoter.
3. Sur la radiocommande SLH/SLH LR (uniquement la version master) appuyer simultanément sur les boutons P1 et P2 sans les relâcher. La LED de la radiocommande commence à clignoter.
4. Relâcher les deux boutons, la LED de la radiocommande continue à clignoter.
5. Vérifier que l'afficheur indique encore τ L et appuyer pendant quelques secondes sur le bouton de la radiocommande qu'on souhaite mémoriser (la LED cesse de clignoter); A951 sort de la phase d'apprentissage et affiche l'état de l'automatisme.
6. Appuyer 2 fois de suite sur le bouton indiqué au point précédent pour terminer la mémorisation. Si les opérations ont été correctement effectuées, A951 réalise une ouverture si le mode de fonctionnement sélectionné le permet.

MÉMORISATION D'AUTRES RADIOCOMMANDES

1. Sur la radiocommande SLH/SLH LR déjà mémorisée (uniquement la version master) appuyer simultanément sur les boutons P1 et P2 sans les relâcher. La LED de la radiocommande commence à clignoter.
2. Relâcher les deux boutons, la LED de la radiocommande continue à clignoter.
3. Enfoncer le bouton déjà mémorisé (la LED cesse de clignoter) sans le relâcher.
4. Approcher et maintenir la télécommande déjà mémorisée (sans cesser d'appuyer sur son bouton indiqué au point précédent) au contact de la télécommande à mémoriser.
5. Appuyer sur le bouton de la radiocommande à mémoriser et vérifier que sa LED effectue un double clignotement avant de s'éteindre pour indiquer que l'opération a été concluante.
6. Relâcher tous les boutons.
7. Appuyer 2 fois de suite sur le bouton indiqué au point 5 pour terminer la mémorisation de la nouvelle radiocommande. Si les opérations ont été correctement effectuées, A951 réalise une ouverture si le mode de fonctionnement sélectionné le permet.

17.2 RADIOCOMMANDES LC/RC

MÉMORISATION DE LA PREMIÈRE RADIOCOMMANDE

1. Sur A951 appuyer sur le bouton + pendant deux secondes, sur l'afficheur apparaît rL clignotant pour indiquer l'entrée durant la phase d'apprentissage des codes radio.

i Si l'on maintient le bouton enfoncé pendant plus de 5 secondes, l'afficheur indique rE , pour signaler qu'on est en train d'entrer dans la phase d'effacement de la mémoire radio! Pour éviter l'effacement, relâcher immédiatement le bouton +.

2. Relâcher le bouton +, à partir de ce moment A951 reste en phase d'apprentissage pendant environ 10 secondes et le message rL sur l'afficheur cesse de clignoter.
3. Vérifier que l'afficheur indique encore rL et appuyer pendant quelques secondes sur le bouton de la radiocommande qu'on souhaite mémoriser; le message rL clignote pour confirmer la mémorisation puis il cesse de clignoter pendant environ 10 secondes en attendant dans d'autres codes avant que l'afficheur ne passe à l'affichage de l'état de l'automatisme
4. Pour mémoriser par la suite d'autres radiocommandes, répéter cette procédure à partir du début ou exécuter la mémorisation à distance.

MÉMORISATION À DISTANCE

On peut mémoriser d'autres radiocommandes en mode à distance, c'est à dire sans intervenir directement sur la platine, mais en utilisant une radiocommande mémorisée précédemment.

1. À proximité de A951, appuyer simultanément pendant environ deux secondes sur les boutons P1 et P2 de la radiocommande déjà mémorisée. Relâcher les deux boutons, puis, dans un délai de 5 secondes, appuyer sur le bouton déjà mémorisé. À partir de ce moment A951 reste en phase d'apprentissage pendant environ 10 secondes.
2. Dans un délai de 10 secondes, appuyer sur le bouton de la radio commande à mémoriser.
3. Attendre 10 secondes pour terminer la phase d'apprentissage avant d'utiliser la nouvelle radiocommande.

17.3 RADIOCOMMANDES DS

1. Sur la radiocommande DS sélectionner la combinaison souhaitée ON/OFF des 12 DIP switches, en évitant tous les ON ou tous les OFF.
2. Sur A951 appuyer sur le bouton + pendant deux secondes, sur l'afficheur apparaît rL clignotant pour indiquer l'entrée durant la phase d'apprentissage des codes radio.

i Si l'on maintient le bouton enfoncé pendant plus de 5 secondes, l'afficheur indique rE , pour signaler qu'on est en train d'entrer dans la phase d'effacement de la mémoire radio! Pour éviter l'effacement, relâcher immédiatement le bouton +.

3. Relâcher le bouton +, à partir de ce moment A951 reste en phase d'apprentissage pendant environ 10 secondes et le message rL sur l'afficheur cesse de clignoter.
4. Vérifier que l'afficheur indique encore rL et appuyer pendant quelques secondes sur le bouton de la radiocommande qu'on souhaite mémoriser; le message rL clignote pour confirmer la mémorisation puis il cesse de clignoter pendant environ 10 secondes en attendant dans d'autres codes avant que l'afficheur ne passe à l'affichage de l'état de l'automatisme
5. Pour les autres radiocommandes, sélectionner la même combinaison ON/OFF que celle des 12 DIP switches utilisée sur la radiocommande mémorisée. On peut également mémoriser des radiocommandes avec des combinaisons différentes, en répétant la procédure.

17.4 EFFACEMENT DE LA MÉMOIRE RADIO

! Cette opération élimine tous les codes présents dans la mémoire radio de façon irréversible.

Sur A951 appuyer sans le relâcher sur le bouton +, et l'afficheur indique dans l'ordre :

- rL clignotant
- rE clignotement rapide
- rE fixe

À l'affichage de rE non clignotant, la mémoire radio est effacée. Relâcher le bouton +, A951 affiche l'état de l'automatisme.

i Le relâchement du bouton + tandis que l'afficheur indique rL ou rE clignotant interrompt la procédure d'effacement de la mémoire radio.



FAAC S.p.A. Soc. Unipersonale
Via Calari, 10 - 40069 Zola Predosa BOLOGNA - ITALY
Tel. +39 051 61724 - Fax +39 051 758518
www.faac.it - www.faacgroup.com