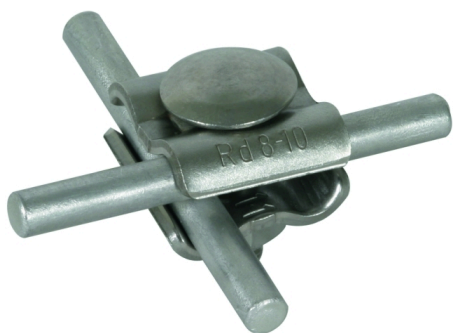
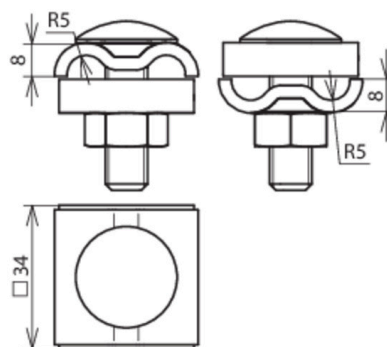


**UV 8.10 KTP V2A (315 119)**



Illustrations sans engagement



Type	UV 8.10 KTP V2A
Référence	315 119
Matériau - borne	INOX
Plage de serrage rd	8-10 mm
Vis	⬆ M10 x 35 mm
Matériau - vis / écrou	INOX
Normes	NF EN 62561-1
Poids	90 g
Numéro tarifaire (Nomenclature Combinée EU)	85389099
GTIN (Numéro EAN)	4013364134072
UC	50 pièce(s)

Pour L'intégration des progrès de la technique, nous réservons la possibilité d'effectuer des modifications de forme, de caractéristique et des dimensions, poids et matériaux. Les illustrations sont données sans engagement.