

CUC-V06-C1PBK-S/R4CE8:1 - Connecteur RJ45



1414408

<https://www.phoenixcontact.com/fr/produits/1414408>

Veillez tenir compte du fait que les données affichées dans ce document PDF proviennent de notre catalogue en ligne. Vous trouverez les données complètes dans la documentation utilisateur. Nos conditions générales d'utilisation des téléchargements sont applicables.



Connecteur RJ45, type: RJ45, indice de protection: IP67, nombre de pôles: 8, 1 Gbit/s, CAT6, matériau: Plastique, type de raccordement: Raccordement à sertir, section raccordable: AWG 24- 27, sortie du câble: droit, coloris: noir, Ethernet / PROFINET

Données commerciales

Référence	1414408
Conditionnement	1 Unité(s)
Commande minimum	1 Unité(s)
Remarque	Fabrication à la commande (pas de reprise)
Clé de vente	ABNNAB
Product key	ABNNAB
Page catalogue	Page 350 (C-2-2019)
GTIN	4055626028309
Poids par pièce (emballage compris)	19,7 g
Poids par pièce (hors emballage)	20 g
Numéro du tarif douanier	85389099
Pays d'origine	DE

Caractéristiques techniques

Propriétés du produit

Type	RJ45
Type de produit	Connecteur de données (côté câble)
Type de capteur	Ethernet / PROFINET
Nombre de pôles	8
Enfichable	RJ45
Nombre de sorties de câble	1
Version	RJ45
Blindé	oui
Sortie du câble	droit

Propriétés d'isolation

Catégorie de surtension	I
Degré de pollution	2

Propriétés électriques

Tension de référence (III/3)	72 V (DC)
Courant de référence	1 A
Plage de fréquence	à 250 MHz
Tension nominale U_N	72 V (DC)
Intensité nominale I_N	1,75 A
Support de transmission	Cuivre
Propriétés de transmission (catégorie)	CAT6
Vitesse de transmission	1 GBit/s

Caractéristiques de raccordement

Technologie de raccordement

Type de raccordement	Raccordement à sertir
Section raccordable AWG	24 ... 27 (souple)
Section raccordable	0,1 mm ² ... 0,2 mm ² (souple)

Dimensions

Largeur	38,4 mm
Hauteur	53 mm
Longueur	19,9 mm

Indications sur les matériaux

Coloris	noir
Classe d'inflammabilité selon UL 94	V0
Matériau du joint torique	NBR
Matériau du joint	TPE
Matériau joint d'étanchéité	NBR

CUC-V06-C1PBK-S/R4CE8:1 - Connecteur RJ45



1414408

<https://www.phoenixcontact.com/fr/produits/1414408>

Matériau de contact	Phosphore bronze
Matériau de surface du contact	Or
Matériau de porte-contacts	PC
Matériau du joint torique	FPM
Matériau du boîtier	Plastique

Câble/conducteur

Diamètre extérieur du câble ()	5 mm ... 8,5 mm
Section du câble	0,1 mm ²

Propriétés mécaniques

Caractéristiques mécaniques

Cycles d'enfichage	≥ 750
--------------------	-------

Conditions environnementales et de durée de vie

Conditions ambiantes

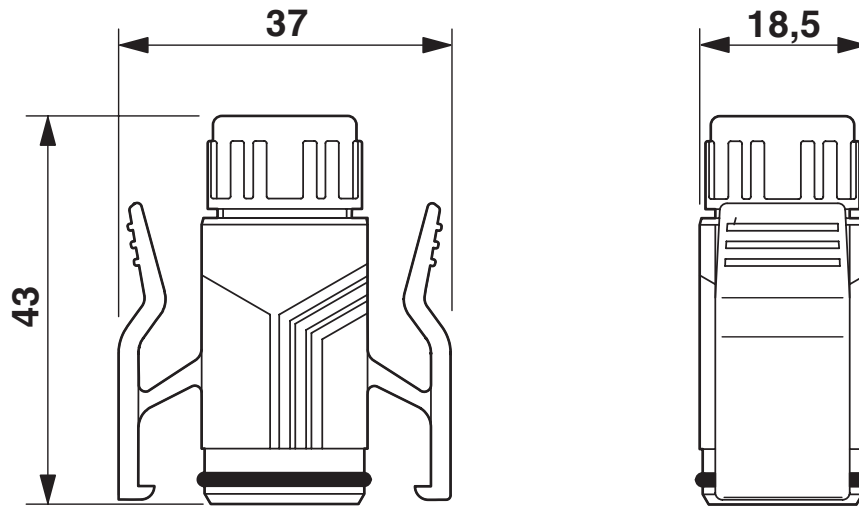
Indice de protection	IP67
Température ambiante (fonctionnement)	-25 °C ... 60 °C

Montage

Type de raccordement	Raccordement à sertir
----------------------	-----------------------

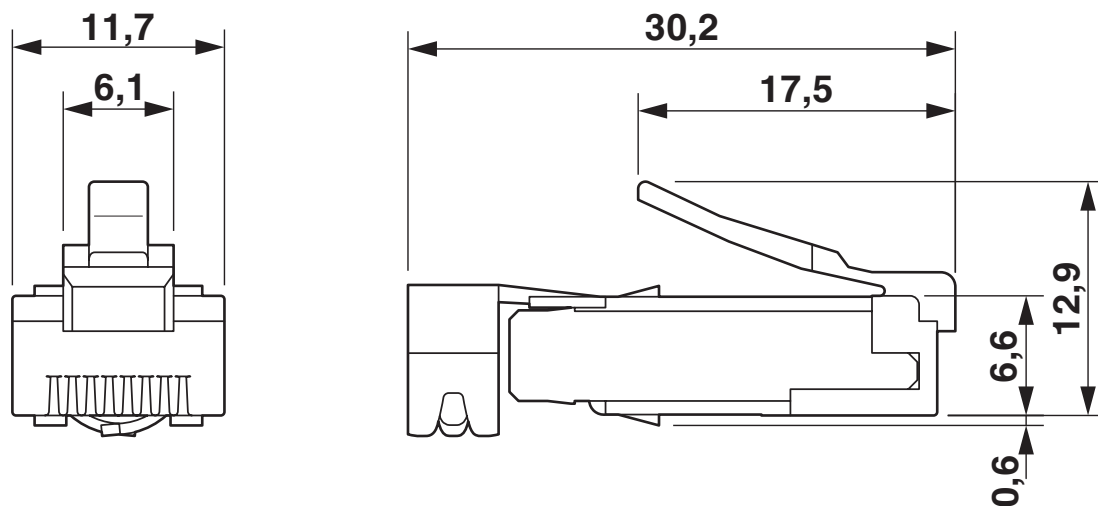
Dessins

Dessin coté



Capot passe-câble RJ45 IP67

Dessin coté



Isolant pour contacts mâles RJ45

1414408

<https://www.phoenixcontact.com/fr/produits/1414408>

Classifications

ECLASS

ECLASS-11.0	27440101
ECLASS-12.0	27440113
ECLASS-13.0	27440116

ETIM

ETIM 9.0	EC002636
----------	----------

UNSPSC

UNSPSC 21.0	39121400
-------------	----------

CUC-V06-C1PBK-S/R4CE8:1 - Connecteur RJ45



1414408

<https://www.phoenixcontact.com/fr/produits/1414408>

Conformité environnementale

China RoHS

Période d'utilisation conforme : illimitée = EFUP-e

Aucune substance dangereuse dépassant les valeurs seuils ;

CUC-V06-C1PBK-S/R4CE8:1 - Connecteur RJ45



1414408

<https://www.phoenixcontact.com/fr/produits/1414408>

Accessoires

VS-CT-RJ45-H - Pince à sertir

1653265

<https://www.phoenixcontact.com/fr/produits/1653265>



Crimptool, pince avec matrice, pour inserts mâles RJ45 VS-08-ST-H...-RJ45 et VS-08-RJ45-10G/C

Phoenix Contact 2024 © - Tous droits réservés
<https://www.phoenixcontact.com>

PHOENIX CONTACT SAS
52 Boulevard de Beaubourg Emerainville
77436 Marne La Vallée Cedex 2 France
+33 (0) 1 60 17 98 98
documentation@phoenixcontact.fr