

HC-B16-I-PT-CI-F - Eléments de contact



1350013

<https://www.phoenixcontact.com/fr/produits/1350013>

Veillez tenir compte du fait que les données affichées dans ce document PDF proviennent de notre catalogue en ligne. Vous trouverez les données complètes dans la documentation utilisateur. Nos conditions générales d'utilisation des téléchargements sont applicables.



Eléments de contact, nombre de pôles: 16+2 PE, taille: B16, nombre de raccordements par pôle: 1, Connecteur femelle, Raccordement Push-in, 500 V, 16 A, 0,14 mm² ... 2,5 mm², application: Puissance, montage Click-in sans outils

Avantages

- Gain de temps important et manipulation améliorée : installation et montage faciles et sans outils de bout en bout grâce à la technologie de raccordement Push-in et au verrouillage Click-in innovant
- Installation et montage sans outils du raccordement de la terre grâce à la technologie de raccordement Push-in
- Installation très rapide en comparaison avec les autres technologies de raccordement
- Câblage rapide et facile, en particulier dans les endroits étroits
- Une installation sécurisée : verrouillage audible et perceptible des éléments de contact dans le boîtier du connecteur
- Connexion fiable : verrouillage résistant aux chocs et aux vibrations de l'élément de contact Click-in dans le boîtier, conformément à la norme DIN EN 61373
- Intégration facile : les éléments de contact Click-in s'adaptent à tous les boîtiers en plastique ou métalliques des séries HEAVYCONNEC STANDARD et EVO
- Possibilité de câblage automatisé par un robot
- Manipulation et câblage sécurisés grâce à un organe de commande de couleur contrastée
- Détrompage rapide et économique avec des profilés en plastique
- Point-test pour fiche de contrôle de 2 mm

Données commerciales

Référence	1350013
Conditionnement	1 Unité(s)
Commande minimum	1 Unité(s)
Clé de vente	BF7ABC
Product key	BF7ABC
GTIN	4063151667368
Poids par pièce (emballage compris)	88 g
Poids par pièce (hors emballage)	88 g
Numéro du tarif douanier	85366990
Pays d'origine	CN

Caractéristiques techniques

Remarques

Généralités	Utiliser uniquement des conducteurs souples avec embouts
Généralités	Les connecteurs ne doivent être manipulés que hors charge/tension.

Montage

Type de montage	encliquetage sans outils
Instructions de montage	L'utilisation conforme à la destination prévoit le montage dans un boîtier avec l'indice de protection IP54 ou plus élevé.
	encliquetage sans outils dans tous les boîtiers en plastique ou métalliques des séries HEAVYCONNEC STANDARD et EVO ainsi que dans les boîtiers métalliques de la série HEAVYCONNEC ADVANCED

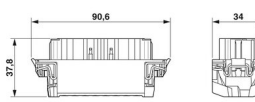
Propriétés du produit

Type	B16
Type de produit	Élément de contact à polarité fixe
Nombre de pôles	16
Enfichable	16+2+PE
Numérotation des contacts	1 - 16
Application	Puissance
Nombre de raccordements par pôle	1
Type de contact	roulés
Série	HC-B

Propriétés d'isolation

Catégorie de surtension	III
Degré de pollution	3

Dimensions

Dessin coté		
Largeur	34 mm	
Hauteur	37 mm	
Longueur	84 mm	
Distance horizontale entre les trous de perçage	77,5 mm	
Distance verticale entre les trous de perçage	27 mm	

Caractéristiques mécaniques

Diamètre de contact	2,5 mm
---------------------	--------

Caractéristiques de raccordement

HC-B16-I-PT-CI-F - Eléments de contact



1350013

<https://www.phoenixcontact.com/fr/produits/1350013>

Technologie de raccordement

Technologie de raccordement	Raccordement Push-in
Nombre de raccordements par pôle	1

Raccordement du conducteur

Section raccordable	0,14 mm ² ... 2,5 mm ²
Section raccordable AWG	26 ... 14
Longueur à dénuder	8 mm ... 10 mm

Propriétés électriques

Tension de référence (III/3)	500 V
Tension de choc assignée	6 kV
Courant de référence	16 A (Contacts de puissance)

Propriétés mécaniques

Caractéristiques mécaniques

Cycles d'enfichage	≥ 500
--------------------	-------

Indications sur les matériaux

Classe d'inflammabilité selon UL 94	V0
Matériau de contact	Alliage de cuivre
Matériau de surface du contact	Ag/Sn (traitement anti-tarnish)
Matériau de porte-contacts	PC
Normes / Spécifications	PC: Sécurité incendie dans les véhicules ferroviaires - Ensembles d'exigences R22, R23 et R24 et DIN EN 45545-2 (Niveau de risque HL1 - HL3)

Conditions environnementales et de durée de vie

Conditions ambiantes

Température ambiante (fonctionnement)	-40 °C ... 125 °C (y compris l'échauffement des contacts)
---------------------------------------	---

Normes et spécifications

Essai

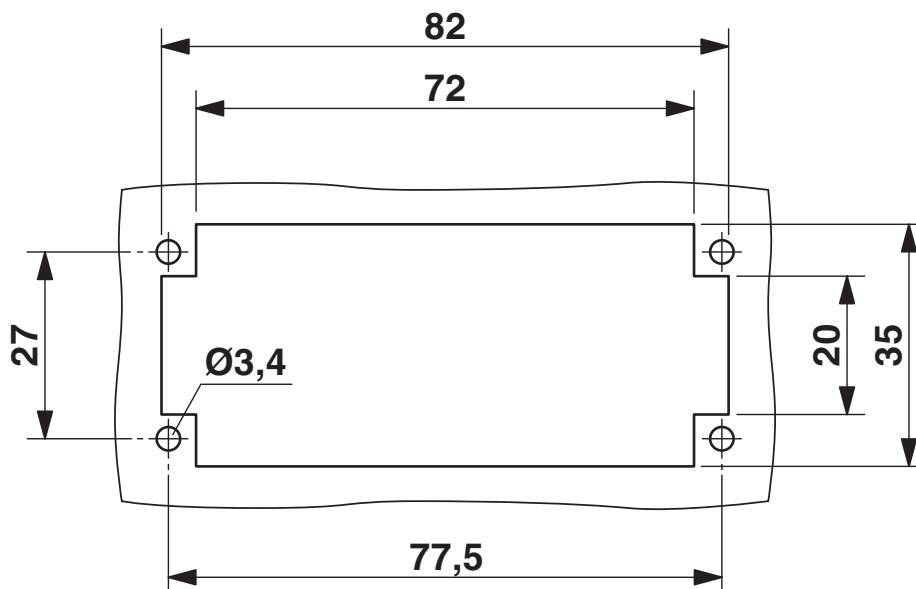
Normes/préscptions	PC: Sécurité incendie dans les véhicules ferroviaires - Ensembles d'exigences R22, R23 et R24 et DIN EN 45545-2 (Niveau de risque HL1 - HL3)
--------------------	--

1350013

<https://www.phoenixcontact.com/fr/produits/1350013>

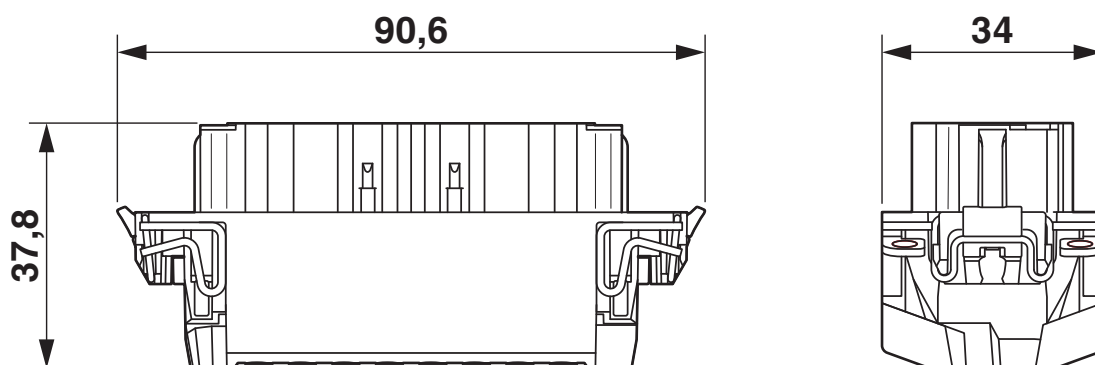
Dessins

Dessin coté



Découpe pour le montage en cas d'utilisation sans boîtier

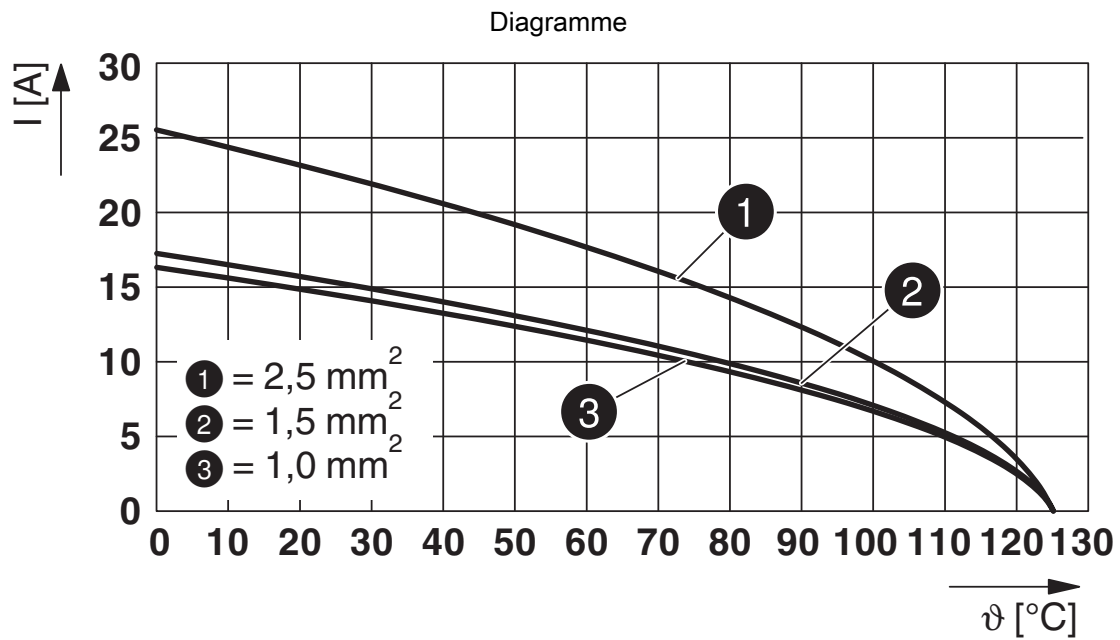
Dessin coté



Schéma

1350013

<https://www.phoenixcontact.com/fr/produits/1350013>



Courbe de derating

1350013

<https://www.phoenixcontact.com/fr/produits/1350013>

Dessin schématique

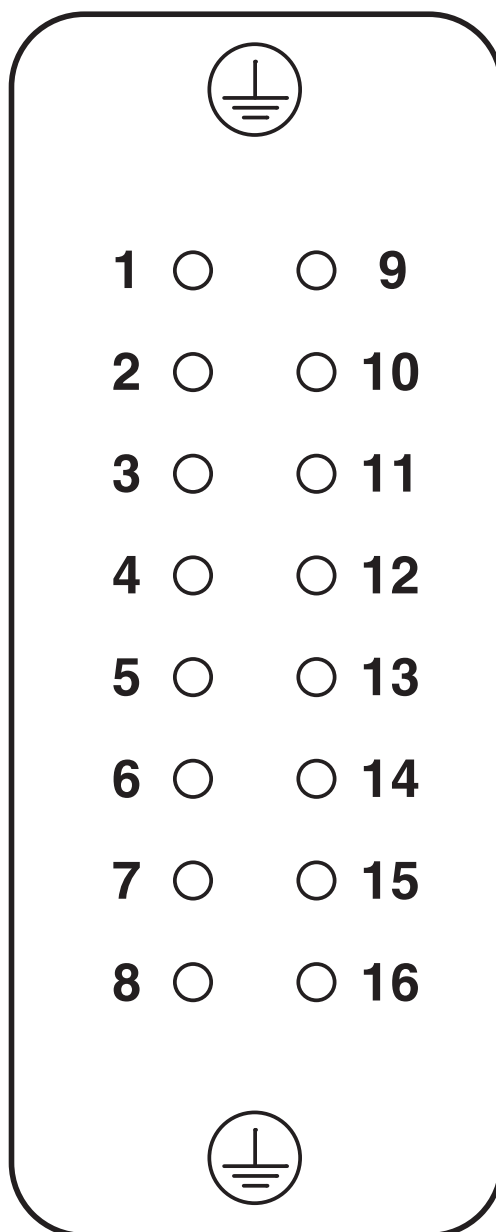


Schéma des pôles côté câblage


HC-B16-I-PT-CI-F - Eléments de contact



1350013

<https://www.phoenixcontact.com/fr/produits/1350013>

Homologations

	cULus Recognized Identifiant de l'homologation: E468743			
	Tension nominale U_N	Intensité nominale I_N	Section AWG	Section mm^2
	600 V	13 A	- 14	-

HC-B16-I-PT-CI-F - Eléments de contact



1350013

<https://www.phoenixcontact.com/fr/produits/1350013>

Classifications

ECLASS

ECLASS-11.0

27440205

ETIM

ETIM 8.0

EC000438

UNSPSC

UNSPSC 21.0

39121500

HC-B16-I-PT-CI-F - Eléments de contact



1350013

<https://www.phoenixcontact.com/fr/produits/1350013>

Conformité environnementale

China RoHS

Période d'utilisation conforme : illimitée = EFUP-e

Aucune substance dangereuse dépassant les valeurs seuils ;

HC-B16-I-PT-CI-F - Eléments de contact



1350013

<https://www.phoenixcontact.com/fr/produits/1350013>

Accessoires

CP-HC - Profilé de détrompage

1686478

<https://www.phoenixcontact.com/fr/produits/1686478>



Profilé de détrompage, 4 profilés de détrompage par ruban, pour insertion dans les rainures de détrompage

HC-CB - Cheville de détrompage

1772722

<https://www.phoenixcontact.com/fr/produits/1772722>



Tige de détrompage, permet d'enficher sans risque d'erreur jusqu'à 6 connecteurs ayant le même nombre de pôles

HC-B16-I-PT-CI-F - Eléments de contact



1350013

<https://www.phoenixcontact.com/fr/produits/1350013>

HC-CBU-MOD - Elément de décodage

1636130

<https://www.phoenixcontact.com/fr/produits/1636130>



Douille pour le détrompage de 16 connecteurs max., pour HC modulaire

HC-CST-MOD - Elément de décodage

1636127

<https://www.phoenixcontact.com/fr/produits/1636127>



Tige pour le détrompage de 16 connecteurs max., pour HC modulaire

HC-B16-I-PT-CI-F - Eléments de contact

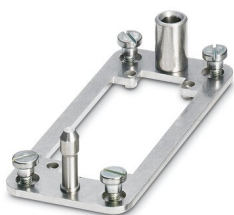
1350013

<https://www.phoenixcontact.com/fr/produits/1350013>

HC-B 16-ANDOCK - Cadre d'arrimage

1586138

<https://www.phoenixcontact.com/fr/produits/1586138>



Cadre d'arrimage pour racks, pour éléments de contact de type B16, avec 4 vis à tête plate M5, insert de compensation axes x/y $\pm 1,5$ mm

HC-B24/16-ADP-SS - Plaque d'adaptation

1034216

<https://www.phoenixcontact.com/fr/produits/1034216>



Plaque d'adaptation, type: B24 / B16

HC-B16-I-PT-CI-F - Eléments de contact



1350013

<https://www.phoenixcontact.com/fr/produits/1350013>

SZF 0-0,4X2,5 - Tournevis

1204504

<https://www.phoenixcontact.com/fr/produits/1204504>



Outil de déverrouillage, pour blocs de jonction ST, s'utilise aussi comme tournevis pour tête fendue, dimensions : 0,4 x 2,5 x 75 mm, manche à deux composants, antidérapant

SCREW M3X10 H1L - Jeu de vis

1209790

<https://www.phoenixcontact.com/fr/produits/1209790>



Vis

HC-B16-I-PT-CI-F - Eléments de contact

1350013

<https://www.phoenixcontact.com/fr/produits/1350013>

CRIMPFOX CENTRUS 6S - Pince à sertir

1213144

<https://www.phoenixcontact.com/fr/produits/1213144>



Pince à sertir, pour embouts isolés et non isolés suivant DIN 46228 Parties 1 et 4, de 0,14 mm² à 6 mm², également pour embouts TWIN jusqu'à 2 x 4 mm², ajustement automatique à la section, insertion latérale, avec revêtement anti-choc

CRIMPFOX 6 - Pince à sertir

1212034

<https://www.phoenixcontact.com/fr/produits/1212034>



Pince à sertir pour embouts sans collier isolant suivant DIN 46228 Partie 1 et embouts avec collier isolant suivant DIN 46228 Partie 4, 0,25 mm² ... 6,0 mm², insertion latérale, sertissage trapézoïdal

HC-B16-I-PT-CI-F - Eléments de contact



1350013

<https://www.phoenixcontact.com/fr/produits/1350013>

CF CRIMPHANDY 0,5 - Outil de sertissage, électrique

1212463

<https://www.phoenixcontact.com/fr/produits/1212463>



Appareil portable, fonctionnant sur batterie, pour le traitement des embouts en bande de 0,5 mm² avec extrémité fonctionnelle, adapté aux conducteurs isolés en PVC (H05V-K), incluant batterie, chargeur, pince coupe-câble CUTFOX 12, déflecteur de déchets 2, outil d'entretien pour le dépannage et un ruban d'embouts de 0,5 mm², rangés dans une mallette solide.

CF CRIMPHANDY 0,75 - Outil de sertissage, électrique

1212464

<https://www.phoenixcontact.com/fr/produits/1212464>



Appareil portable, fonctionnant sur batterie, pour le traitement des embouts en bande de 0,75 mm² avec extrémité fonctionnelle, adapté aux conducteurs isolés en PVC (H05V-K), incluant batterie, chargeur, pince coupe-câble CUTFOX 12, déflecteur de déchets 2, outil d'entretien pour le dépannage et un ruban d'embouts de 0,75 mm², rangés dans une mallette solide.

HC-B16-I-PT-CI-F - Eléments de contact



1350013

<https://www.phoenixcontact.com/fr/produits/1350013>

CF CRIMPHANDY 1,0 - Outil de sertissage, électrique

1212465

<https://www.phoenixcontact.com/fr/produits/1212465>



Appareil portable, fonctionnant sur batterie, pour le traitement des embouts en bande de 1,0 mm² avec extrémité fonctionnelle, adapté aux conducteurs isolés en PVC (H05V-K), incluant batterie, chargeur, pince coupe-câble CUTFOX 12, déflecteur de déchets 2, outil d'entretien pour le dépannage et un ruban d'embouts de 1,0 mm², rangés dans une mallette solide.

CF CRIMPHANDY 1,5 - Outil de sertissage, électrique

1212466

<https://www.phoenixcontact.com/fr/produits/1212466>



Appareil portable, fonctionnant sur batterie, pour le traitement des embouts en bande de 1,5 mm² avec extrémité fonctionnelle, adapté aux conducteurs isolés en PVC (H07V-K), incluant batterie, chargeur, pince coupe-câble CUTFOX 12, déflecteur de déchets 2, outil d'entretien pour le dépannage et un ruban d'embouts de 1,5 mm², rangés dans une mallette solide.

HC-B16-I-PT-CI-F - Eléments de contact

1350013

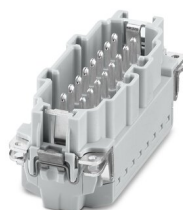
<https://www.phoenixcontact.com/fr/produits/1350013>



HC-B16-I-PT-CI-M - Eléments de contact

1350015

<https://www.phoenixcontact.com/fr/produits/1350015>



Eléments de contact, nombre de pôles: 16+2 PE, taille: B16, nombre de raccordements par pôle: 1, Mâle, Raccordement Push-in, 500 V, 16 A, 0,14 mm² ... 2,5 mm², application: Puissance, montage Click-in sans outils

Phoenix Contact 2023 © - Tous droits réservés

<https://www.phoenixcontact.com>

PHOENIX CONTACT SAS

52 Boulevard de Beaubourg Emerainville

77436 Marne La Vallée Cedex 2 France

+33 (0) 1 60 17 98 98

documentation@phoenixcontact.fr