

DOWNLIGHT LED IP44 / IP20

DL LED SENSOR - 12W 3000-4000-6000K - Ø170

DL LED SENSOR - 18W 3000-4000-6000K - Ø220

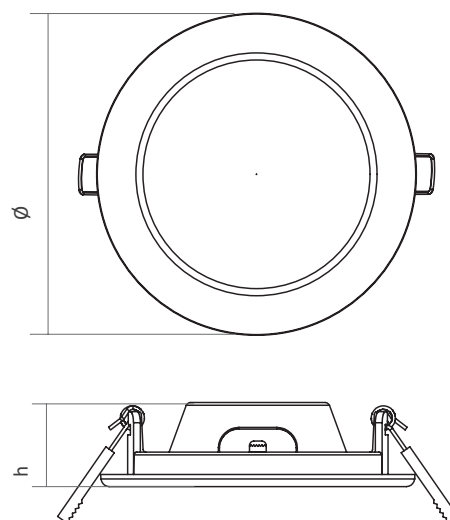
DL LED SENSOR - 24W 3000-4000-6000K - Ø240



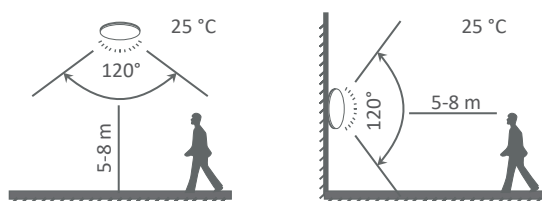
Schémas techniques



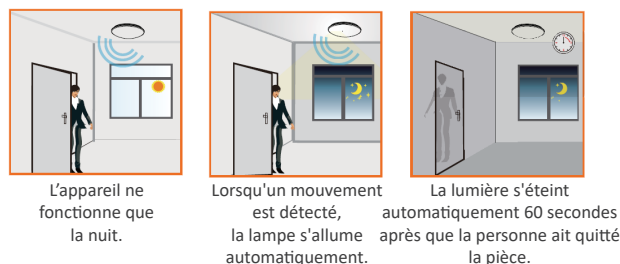
Température de couleur réglable par DIP switch



Plage de détection



Fonction de la détection



Référence	Code	Puissance	T °C	Lumens	Quantité de LEDs	PF	Dimensions h x Ø (Ø perçage) (mm)	Colisage
DL LED SENSOR - 12W 3000-4000-6000K - Ø170mm	5036012	12 W	3000 K	1190 lm	60	> 0,8	32 x 170 (150-160)	
			4000 K					
			6000 K					
DL LED SENSOR - 18W 3000-4000-6000K - Ø220mm	5036013	18 W	3000 K	1880 lm	92	> 0,8	32 x 220 (200-210)	1
			4000 K					
			6000 K					
DL LED SENSOR - 24W 3000-4000-6000K - Ø240mm	5036014	24 W	3000 K	2565 lm	100	> 0,9	32 x 240 (220-230)	
			4000 K					
			6000 K					

LED 2835 SMD	2835 SMD chip
Driver intégré	Integrated driver
Tension d'entrée : 185 - 265 Vac	Input voltage : 185 - 265 Vac
Fréquence d'entrée : 50 - 60 Hz	Input frequency : 50 - 60 Hz
L70-B50	L70-B50
IRC : 80	CRI : 80
Température ambiante (Ta) : -20 °C à +50 °C	Operating ambient temperature (Ta) : -20 °C to +50 °C

Polycarbonate	Polycarbonate
Température de couleur sélectionnable par DIP switch (3000, 4000 et 6000 K)	Colour temperature selectable by DIP switch (3000, 4000 and 6000 K)
Connecteur rapide pour connexion sans tournevis	Quick connector for screwdriverless connection

Détecteur infrarouge	Infrared detector
Distance de détection : 5 - 8 m	Detection distance: 5 - 8 m
Angle de détection : 120 °	Detection angle: 120 °

EN55015:2019+A11 ; EN61547:2009 ; EN61000-3-2:2019 ; EN61000-3-3:2013+A1 ; EN60598-2-1:2021 ; EN60598-1:2021 ; EN62493:2015	EN55015:2019+A11 ; EN61547:2009 ; EN61000-3-2:2019 ; EN61000-3-3:2013+A1 ; EN60598-2-1:2021 ; EN60598-1:2021 ; EN62493:2015
---	---