



Cellule en mode reflex

RL81-54/25/31/115

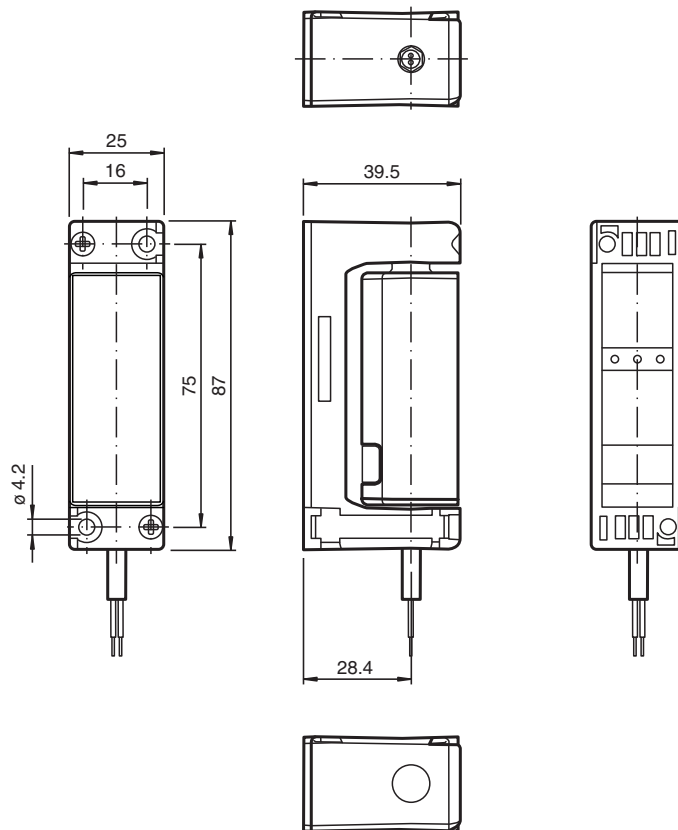


- Détecteur en mode reflex avec filtre polarisant et suppression du premier plan pour éviter les objets réfléchissants
- Sortie relais

Cellule en mode reflex avec filtre polarisant



Dimensions



Données techniques

Caractéristiques générales

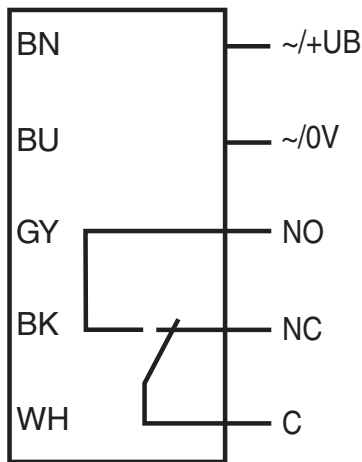
Domaine de détection d'emploi

REF-H88x25 0 ... 6 m
REF-H88x50 0 ... 12 m

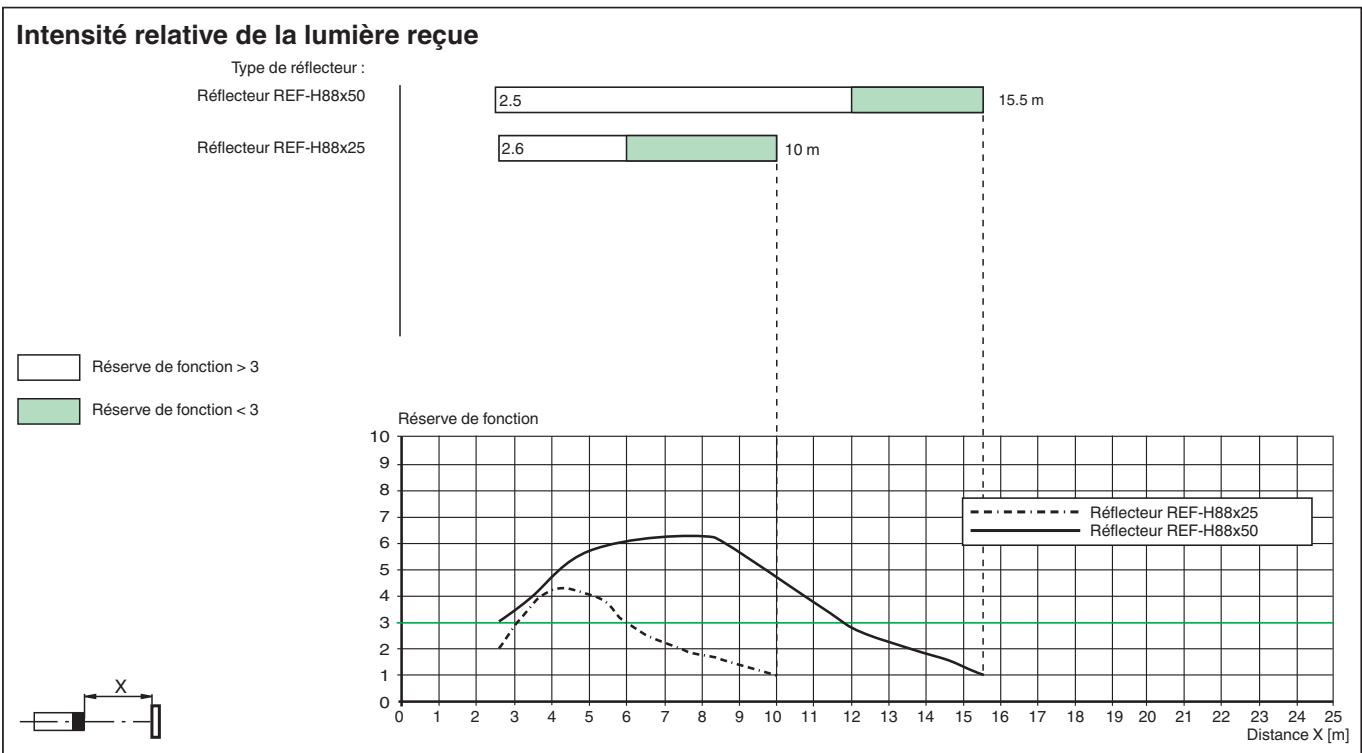
Données techniques

Distance du réflecteur		REF-H88x25 2,6 ... 10 m REF-H88x50 2,5 ... 15,5 m
Domaine de détection limite		REF-H88x25 10 m REF-H88x50 15,5 m
Cible de référence		REF-H88x25
Emetteur de lumière		LED
Type de lumière		rouge, lumière modulée , 640 nm
Diamètre de la tache lumineuse		env. 200 mm pour une distance de 6 m
Angle d'ouverture		3 °
Limite de la lumière ambiante		EN 60947-5-2 10000 Lux
Valeurs caractéristiques pour la sécurité fonctionnelle		
Durée de mission (T _M)		20 a
Couverture du diagnostic (DC)		0 %
Eléments de visualisation/réglage		
Visual. état de commutation		LED jaune
Caractéristiques électriques		
Tension d'emploi	U _B	12 ... 24 V C.A./C.C.
Ondulation		10 %
Consommation à vide	I ₀	≤ 40 mA
Retard à la disponibilité	t _v	< 300 ms
Sortie		
Mode de commutation		commutation "clair"
Sortie signal		sortie relais, 1 contact inverseur relais excité : Le faisceau est non interrompu
Tension de commutation		max. 50 V C.A. ; 60 V CC
Courant de commutation		max. 1 A
Capacité de commutation		max. : 30 W ; 60 VA
Temps d'action		Faisceau lumineux non obstrué à faisceau lumineux interrompu : 10 ms Faisceau lumineux interrompu à faisceau lumineux non obstrué : 80 ms
Conformité		
Norme produit		EN 60947-5-2
Agréments et certificats		
Conformité EAC		TR CU 020/2011
agrément CCC		Les produits dont la tension de service est ≤36 V ne sont pas soumis à cette homologation et ne portent donc pas le marquage CCC.
Conditions environnementales		
Température ambiante		-30 ... 60 °C (-22 ... 140 °F)
Température de stockage		-40 ... 70 °C (-40 ... 158 °F)
Caractéristiques mécaniques		
Degré de protection		IP65
Raccordement		Câble PVC de 2 mètres
Matériau		
Boîtier		Polycarbonate
Sortie optique		PMMA
Masse		env. 155 g

Affectation des broches



Courbe caractéristique



Date de publication: 2022-08-08 Date d'édition: 2022-08-08 : 303375_fra.pdf

Indication

LED jaune	Contrôle de la stabilité	Description
< 15 min après la mise sous tension (installation)		
éteinte	SC > 3	faisceau lumineux libre, détecteur idéal aligné ou placé pour une durée de fonctionnement maximum
clignote 2 Hz	1 < SC < 3	le détecteur n'est pas correctement aligné, détecteur ou réflecteur encrassé
allumée	SC < 1	détecteur mal aligné ou faisceau lumineux interrompu
> 15 min après la mise sous tension (fonctionnement)		
éteinte	SC > 1,5	faisceau lumineux libre
clignote 4 Hz	1 < SC < 1,5	détecteur ou réflecteur encrassé
allumée	SC < 1	faisceau lumineux interrompu