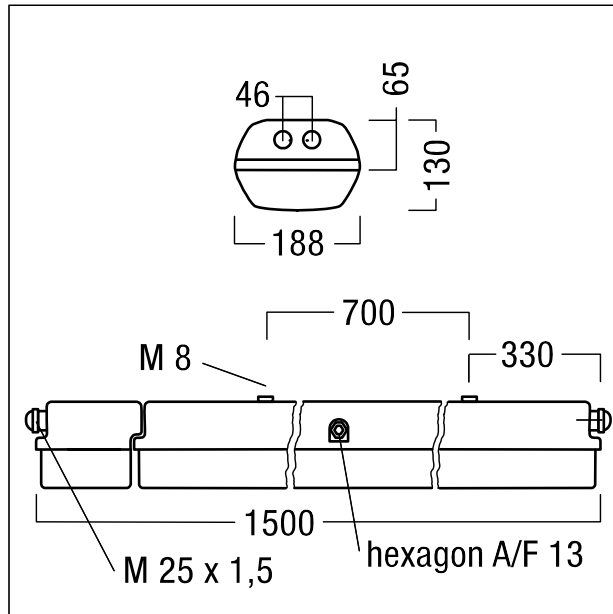


Lum. à LED amb. explos. pr locaux hum.

Luminaire à diodes et à vasque pour locaux humides pour ambiances explosibles, zone 1/21, Puissance du luminaire: 52 W, ballast électronique avec convertisseur à LED ; durée de vie des LED 50000 h jusqu'à une diminution du flux à 90 % de la valeur initiale. Tolérance de la couleur (MacAdam initial): 3. Flux lumineux du luminaire: 5085 lm, Efficacité lumineuse du luminaire: 98 lm/W. Rendu des couleurs Ra > 80, température de couleur 4000 K. répartition Luminaire à répartition symétrique extensive (wide beam), corps en matière plastique renforcée aux fibres de verre, cache Polycarbonate (PC) moulé par injection, joint inaltérable, non exempt de silicone, fermeture centrale intérieure pouvant être commandé des deux côtés, Bornier à 6 pôles avec câblage traversant 6x2,5mm², pour montage au plafond ou au mur, à l'intérieur ou à l'extérieur sous abri (voir notice de montage). Luminaire avec câble exempt d'halogène. La protection antidéflagrante est assurée sur une plage de températures de -25°C à +50°C. Les accessoires de montage doivent être commandés séparément. Le luminaire peut, selon BVS 10 ATEX E 154 (examen de type ATEX demandé), être utilisé dans des ambiances explosibles des zones 1 et 21, selon EN/IEC 60079-10-1 et EN/IEC 60079-10-2. (II 2 G Ex d e mb IIC T4 Gb; II 2 D Ex tb IIIC T80°C Db IP66). IP66, Résistance aux impacts : IK10, SC1. Dimensions : 1360 x 188 x 130 mm. Poids : 10,7 kg



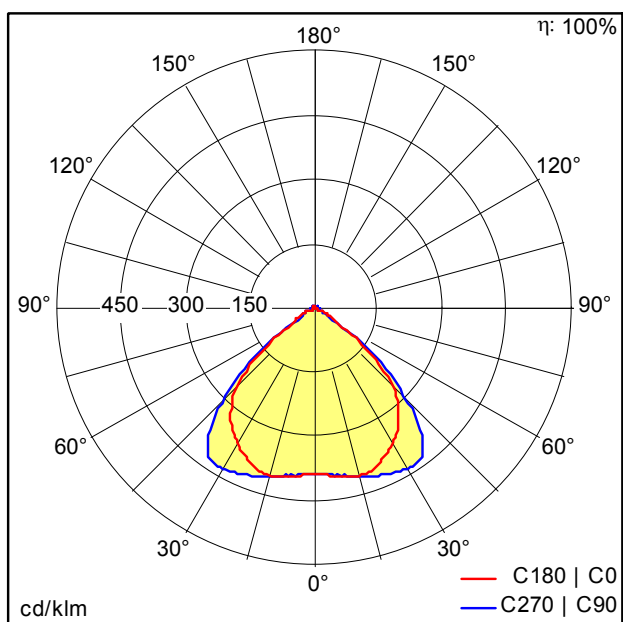
ZS_KXA_F_KXA2_LED_02.jpg



ZS_KXA_M_36W_seex.wmf

Courbe photométrique

STD - Standard



KXA-2_52W_LED_840.ltd

- Source lumineuse: LED
- Flux lumineux du luminaire*: 5085 lm
- Efficacité lumineuse du luminaire*: 98 lm/W
- Indice min. de rendu des couleurs: 80
- Température de couleur*: 4000 Kelvin
- Tolérance de la couleur (MacAdam initial): 3
- Durée de vie utile médiane*: L90 50000h à 25°C
- Convertisseur: 1x LED_Con
- Puissance du luminaire*: 52 W Facteur de puissance = 0,98
- Equipement: EVG
- Catégorie de maintenance CIE 97: E - Fermé IP5X

Toutes les valeurs marquées d'un * sont des valeurs nominales. La puissance et le flux lumineux affichent initialement une tolérance de +/- 10%, la température de couleur la plus proche est initialement soumise à une tolérance de +/- 150 K. Sauf indication contraire, les valeurs sont applicables pour une température ambiante de 25 °C.