

Fiche produit

Caractéristiques

RXM4AB1P7PVM

Harmony Relay RXM - relais monté sur embase cont mixtes - 4OF - 6A - test - 230V



Principales

Gamme de produit	Relais électromécanique Harmony
Nom de gamme	Miniature
Type de produit ou équipement	Relais embrochable pré-assemblé avec prise
Nom de l'appareil	RXM
Description des contacts	4 F/O
[Uc] tension circuit de commande	230 V CA 50/60 Hz
Etat LED	Sans
Type de commande	Bouton de test verrouillable
Coefficient d'utilisation	20 %

Complémentaires

[Ui] tension assignée d'isolement	250 V se conformer à CEI
[Uimp] tension assignée de tenue aux chocs	2,5 kV pendant 1,2/50 µs
Matière des contacts	AgNi
[Ie] courant assigné d'emploi	3 A à 28 V (DC) "O" se conformer à CEI 3 A à 250 V (AC) "O" se conformer à CEI 6 A à 28 V (DC) "F" se conformer à CEI 6 A à 250 V (AC) "F" se conformer à CEI 6 A à 277 V (AC) se conformer à UL 8 A à 30 V (DC) se conformer à UL
Courant commuté minimum	10 mA
Courant de sortie permanent	5 A
Tension de coupure maximale	250 V
Tension de commutation minimale	17 V
Charge nominale résistive	6 A à 250 V CA 6 A à 28 V CC
Pouvoir de commutation maximum	1 500 VA/168 W CA/CC
Capacité de commutation minimum	170 mW à 10 mA, 17 V
Vitesse de commande	<= 1200 cycles/heure sous-charge <= 18000 cycles/heure sans charge
Endurance mécanique	10000000 cycle
Durée de vie électrique	100000 cycle pour résistive charge
Consommation moyenne de la bobine en W	1,2 W, CA
Seuil de tension de retombée	>= 0,3 Uc CA
Temps de fonctionnement	20 ms
Temps de déclenchement	20 ms
Résistance moyenne de la bobine	15000 Ohm à 20 °C +/- 15 %
Limites de la tension assignée d'emploi	184...253 V CA
Données de fiabilité de la sécurité	B10d = 100000
Catégorie de protection	RT I
Niveaux de test	Niveau A groupe de montage
Position de montage	Toutes positions
Vente par quantité indivisible	30
Largeur hors tout CAO	26,9 mm

Hauteur hors tout CAO	79 mm
Profondeur hors tout CAO	78,45 mm
Mode de raccordement	Connecteur, 1 x 0,25 à 1 x 2,5 mm ² (AWG 22 à AWG 14) souple avec embout Connecteur, 2 x 0,25 à 2 x 1 mm ² (AWG 22 à AWG 17) souple avec embout Connecteur, 1 x 0,5...1 x 2,5 mm ² (AWG 20 à AWG 14) rigide sans embout Connecteur, 2 x 0,5 à 2 x 1,5 mm ² (AWG 20...AWG 16) rigide sans embout
Valeur du couple	1 N.m
Poids du produit	0,096 kg
Présentation du produit	Produit complet




Environnement

Tenue diélectrique	1300 V CA entre contacts avec microcoupure 2000 V CA entre bobine et contact avec isolement de base 2000 V CA entre pôles avec isolement de base
Certifications du produit	CE[RETURN]UL[RETURN]CSA[RETURN]EAC[RETURN]Lloyd's
Normes	UL 508 EN/CEI 61810-1 CSA C22.2 No 14 CEI 61984
Température ambiante de stockage	-40...85 °C
Température de fonctionnement	-40...55 °C
Tenue aux vibrations	3 gn, amplitude = +/- 1 mm (f = 10...150 Hz)5 cycles en fonctionnement 5 gn, amplitude = +/- 1 mm (f = 10...150 Hz)5 cycles ne fonctionnent pas
Degré de protection IP	IP20 se conformer à EN/CEI 60529
Tenue aux chocs mécaniques	10 gn pour en marche 30 gn pour non fonctionnant
Degré de pollution	2

Emballage

Type d'emballage 1	PCE
Nb produits dans l'emballage 1	1
Hauteur de l'emballage 1	8 cm
Largeur de l'emballage 1	2,7 cm
Longueur de l'emballage 1	8 cm
Poids de l'emballage 1	92 g
Type d'emballage 2	BB1
Nb produits dans l'emballage 2	30
Hauteur de l'emballage 2	9,1 cm
Largeur de l'emballage 2	10,9 cm
Longueur de l'emballage 2	19,8 cm
Poids de l'emballage 2	3,275 kg
Type d'emballage 3	S03
Nb produits dans l'emballage 3	270
Hauteur de l'emballage 3	30 cm
Largeur de l'emballage 3	30 cm
Longueur de l'emballage 3	40 cm
Poids de l'emballage 3	30,115 kg

Durabilité de l'offre

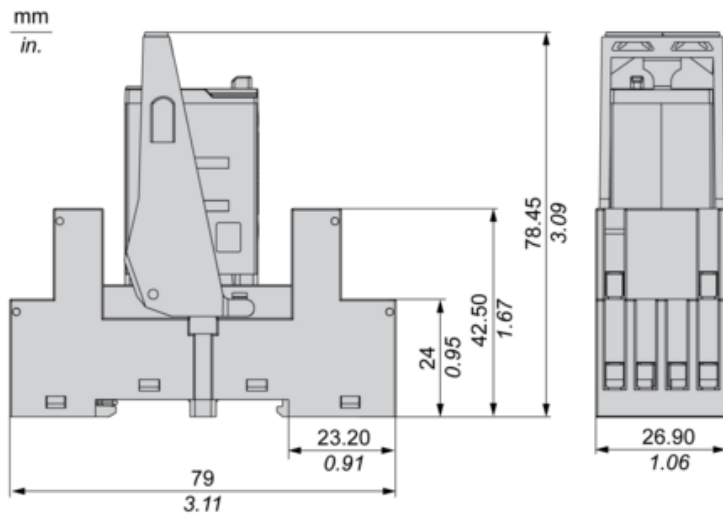
Statut environnemental de l'offre	Produit Green Premium
Régulation REACH	 Déclaration REACH
Sans SVHC REACH	Oui
Directive RoHS UE	Conformité pro-active (Produit en dehors du scope légal RoHS UE)  Déclaration RoHS UE
Sans métaux lourds toxiques	Oui
Sans mercure	Oui
Régulation RoHS Chine	 Déclaration RoHS Pour La Chine

Information sur les exemptions RoHS	Oui
Profil environnemental	Profil Environnemental Du Produit
DEEE	Sur le marché de l'Union Européenne, le produit doit être mis au rebut selon un protocole spécifique de collecte des déchets et ne jamais être jeté dans une poubelle d'ordures ménagères.

Garantie contractuelle

Garantie	18 mois
----------	---------

Dimensions



Wiring Diagram



Symbols shown in blue correspond to Nema marking.

Electrical Durability of Contacts

Durability (inductive load) = durability (resistive load) x reduction coefficient.

Resistive AC load



X Switching capacity (kVA)

Y Durability (Number of operating cycles)

A RXM2AB...

B RXM3AB...

C RXM4AB...

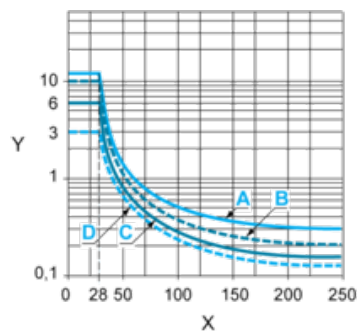
D RXM4GB...

Reduction coefficient for inductive AC load (depending on power factor $\cos \phi$)



Y Reduction coefficient (A)

Maximum switching capacity on resistive DC load



X Voltage DC

Y Current DC

A RXM2AB...

B RXM3AB...

C RXM4AB...

D RXM4GB...

Note : These are typical curves, actual durability depends on load, environment, duty cycle, etc.