

SV 7.62HP/04/270G SC/04R SN DKG Y BX CO3

Weidmüller Interface GmbH & Co. KG

Klingenbergstraße 26

D-32758 Detmold

Germany

www.weidmueller.com

Illustration du produit



Figure similaire

Connecteur mâle combiné à 270° avec contacts de signaux et de puissance incluant une bride centrale à verrouillage, au pas de 7,62.

Permet le raccordement simultané de la puissance, des signaux et (en option) d'un blindage CEM. Idéal pour le raccordement d'entraînements par servomoteur et asynchrones.

Satisfait les exigences de CEI 61800-5-1 et permet une homologation UL selon UL840 600 V lorsqu'il est associé au connecteur femelle BVF 7.62HP/...BCF..R...

Sans connecteur femelle, la face d'enfichage garantit une protection avec les contacts de puissance d'au moins 3 mm lors d'une pression du doigt de 20 N.

La bride centrale à verrouillage réduit l'espace nécessaire de la largeur d'un pas par rapport aux solutions conventionnelles.

En option sur demande : sans fixation par bride, avec vis de montage supplémentaire ou avec fixation par bride à souder.

Informations générales de commande

| | |
|--------------------|--|
| Version | Connecteur pour circuit imprimé, Connecteur mâle, Fermé latéralement, Raccordement soudé THT, 7.62 mm, Nombre de pôles: 4, 270°, gris basalte, Boîte |
| Référence | 2454000000 |
| Type | SV 7.62HP/04/270G SC/04R SN DKG Y BX CO3 |
| GTIN (EAN) | 4050118468700 |
| Qté. | 48 pièce(s) |
| Indices de produit | IEC: 1000 V / 41 A UL: 300 V / 35 A |
| Emballage | Boîte |

SV 7.62HP/04/270G SC/04R SN DKG Y BX CO3

Weidmüller Interface GmbH & Co. KG

Klingenbergstraße 26

D-32758 Detmold

Germany

www.weidmueller.com

Caractéristiques techniques

Dimensions et poids

| | | | |
|-------------------------------|------------|---------------------|------------|
| Profondeur | 28,3 mm | Profondeur (pouces) | 1,114 inch |
| Hauteur version la plus basse | 11,4 mm | Largeur | 39,07 mm |
| Largeur (pouces) | 1,538 inch | Poids net | 8,396 g |

Classifications

| | | | |
|-------------|-------------|-------------|-------------|
| ETIM 6.0 | EC002637 | ETIM 7.0 | EC002637 |
| ETIM 8.0 | EC002637 | ECLASS 9.0 | 27-44-04-02 |
| ECLASS 9.1 | 27-44-04-02 | ECLASS 10.0 | 27-44-04-02 |
| ECLASS 11.0 | 27-46-02-01 | ECLASS 12.0 | 27-46-03-01 |

Caractéristiques du système

| | | | |
|---|-------------------------------------|--|--|
| Famille de produits | OMNIMATE Power - série BV/SV 7.62HP | Type de raccordement | Raccordement sur platine |
| Montage sur le circuit imprimé | Raccordement soudé THT | Pas en mm (P) | 7,62 mm |
| Pas en pouces (P) | 0,3 inch | Angle de sortie | 270° |
| Nombre de pôles | 4 | Nombre de picots par pôle | 2 |
| Tolérance sur la longueur du picot à souder | +0,1 / -0,3 mm | Dimensions du picot à souder | 0,8 x 1,0 mm |
| Diamètre du trou d'implantation (D) | 1,4 mm | Tolérance du diamètre du trou d'implantation (D) | + 0,1 mm |
| L1 en mm | 22,86 mm | L1 en pouce | 0,9 inch |
| Nombre de pôles | 1 | Protection au toucher selon DIN VDE 57 106 | safe to back of hand above the printed circuit board |
| Protection au toucher selon DIN VDE 0470 | IP 20 | Résistance de passage | 2,00 mΩ |
| Codable | Oui | | |

Données des matériaux

| | | | |
|--------------------------------------|-------------------------------|--|-------------------------------|
| Matériau isolant | PA GF | Couleur | gris basalte |
| Tableau des couleurs (similaire) | RAL 7012 | Groupe de matériaux isolants | II |
| Indice de Poursuite Comparatif (CTI) | ≥ 500 | Classe d'inflammabilité selon UL 94 | V-0 |
| Matériau des contacts | Alliage de cuivre | Structure en couches du raccordement soudé | 1...3 µm Ni / 4...6 µm Sn mat |
| Structure en couches du contact mâle | 1...3 µm Ni / 4...6 µm Sn mat | Température de stockage, min. | -40 °C |
| Température de stockage, max. | 70 °C | Température de fonctionnement, min. | -50 °C |
| Température de fonctionnement, max. | 130 °C | Plage de température montage, min. | -25 °C |
| Plage de température montage, max. | 130 °C | | |

Données nominales selon CEI

| | | | |
|---|------------------------|---|------------------|
| testé selon la norme | IEC 60664-1, IEC 61984 | Courant nominal, nombre de pôles min. (Tu = 20 °C) | 41 A |
| Courant nominal, nombre de pôles max. (Tu = 20 °C) | 41 A | Courant nominal, nombre de pôles min. (Tu = 40 °C) | 41 A |
| Courant nominal, nombre de pôles max. (Tu = 40 °C) | 41 A | Tension de choc nominale pour classe de surtension/Degré de pollution II/2 | 1 000 V |
| Tension de choc nominale pour classe de surtension/Degré de pollution III/2 | 630 V | Tension de choc nominale pour classe de surtension/Degré de pollution III/3 | 630 V |
| Tension de choc nominale pour classe de surtension/Degré de pollution II/2 | 6 kV | Tension de choc nominale pour classe de surtension/Degré de pollution III/2 | 6 kV |
| Tension de choc nominale pour classe de surtension/Degré de pollution III/3 | 6 kV | Tenue aux courants de faible durée | 3 x 1s mit 420 A |

Date de création 7 novembre 2022 15:01:59 CET

Niveau du catalogue 25.10.2022 / Toutes modifications techniques réservées

2

SV 7.62HP/04/270G SC/04R SN DKG Y BX CO3

Weidmüller Interface GmbH & Co. KG

Klingenbergstraße 26

D-32758 Detmold

Germany


www.weidmueller.com

Caractéristiques techniques

Données nominales selon CSA

| | | | |
|---|-------|---|-------|
| Tension nominale (groupe d'utilisation B / CSA) | 300 V | Tension nominale (groupe d'utilisation C / CSA) | 300 V |
| Tension nominale (groupe d'utilisation D / CSA) | 600 V | Courant nominal (groupe d'utilisation B / CSA) | 33 A |
| Courant nominal (groupe d'utilisation C / CSA) | 33 A | Courant nominal (groupe d'utilisation D / CSA) | 5 A |

Données nominales selon UL 1059

| | | | |
|---|--|---|--------|
| Institut (cURus) |  | Certificat N° (cURus) | E60693 |
| Tension nominale (groupe d'utilisation B / UL 1059) | 300 V | Tension nominale (groupe d'utilisation C / UL 1059) | 300 V |
| Tension nominale (groupe d'utilisation D / UL 1059) | 600 V | Courant nominal (groupe d'utilisation B / UL 1059) | 35 A |
| Courant nominal (groupe d'utilisation C / UL 1059) | 35 A | Courant nominal (groupe d'utilisation D / UL 1059) | 5 A |
| Ligne de fuite, min. | 9,6 mm | Ligne d'air, min. | 6,9 mm |
| Référence aux valeurs approuvées | Les spécifications indiquent les valeurs maximales. Détails - voir le certificat d'agrément. | | |

Emballage

| | | | |
|-------------|--------|--------------|--------|
| Emballage | Boîte | Longueur VPE | 350 mm |
| Largeur VPE | 135 mm | Hauteur VPE | 35 mm |

Spécifications du système - Carte hybride | Caractéristiques techniques

| | | | |
|--|--|--|-------|
| Pas en mm (hybride) | nominal | 3,81 mm | |
| | Composant hybride | Signal | |
| Pas en mm (Signal) | 3,81 mm | | |
| Pas en pouces (hybride) | Composant hybride | Signal | |
| | nominal | 0,15 inch | |
| Pas en pouces (Signal) | 0,15 inch | | |
| Nombre de pôles (hybride) | nominal | 4 | |
| | Composant hybride | Signal | |
| Nombre de pôles (Signal) | 4 | | |
| Nombre de picots à souder par pôle (hybride) | Composant hybride | Signal | |
| | nominal | 1 | |
| Nombre de picots à souder par pôle (Signal) | 1 | | |
| Dimensions du picot à souder (hybride) | Dimensions du picot à souder | 0,8 x 0,8 mm | |
| | Composant hybride | Signal | |
| Dimensions du picot à souder (Signal) | 0,8 x 0,8 mm | | |
| Dimensions du picot à souder = d tolérance (hybride) | Composant hybride | Signal | |
| | Dimensions du picot à souder = d tolérance | Tolérance supérieure avec préfixe (tableau de baie minimale) | -0,03 |
| | | Tolérance supérieure avec préfixe (tableau de baie maximale) | +0,01 |
| | | Tolérance, unité | mm |

Date de création 7 novembre 2022 15:01:59 CET

Niveau du catalogue 25.10.2022 / Toutes modifications techniques réservées

3

SV 7.62HP/04/270G SC/04R SN DKG Y BX CO3

Weidmüller Interface GmbH & Co. KG

Klingenbergstraße 26

D-32758 Detmold

Germany

www.weidmueller.com

Caractéristiques techniques

Dimension du picot à souder = tolérance-0,03 / +0,01 mm
d (Signal)

| | | |
|---|-------------------|--------|
| Diamètre du trou d'implantation (hybride) | Composant hybride | Signal |
| | nominal | 1,3 mm |

Diamètre du trou du circuit imprimé (Signal) 1.3 mm

| | | |
|--|--|----------|
| Tolérance du diamètre du trou d'implantation (hybride) | Composant hybride | Signal |
| | Tolérance du diamètre du trou d'implantation (D) | ± 0,1 mm |

Tolérance sur le diamètre du trou du circuit imprimé (Signal) ± 0,1 mm

L2 en mm 3,81 mm

L2 en pouces 0,15 inch

| | | |
|-----------------------------|-------------------|--------|
| Nombre de rangées (hybride) | Composant hybride | Signal |
| | Nombre de rangs | 2 |

Nombre de rangées (Signal) 2

| | | |
|---------------------------------|-----------------------|--------|
| Matériau des contacts (hybride) | Composant hybride | Signal |
| | Matériau des contacts | CuMg |

Matériau des contacts (Signal) CuMg

| | | |
|-------------------------------|--------------------|--------|
| Surfaces de contact (hybride) | Composant hybride | Signal |
| | Surface du contact | étamé |

Surface du contact (Signal) étamé

| | | | | |
|--|--|-------------------------|-------------------------|------|
| Structure en couches du raccordement soudé (hybride) | Structure en couches du raccordement soudé | Matériel . | Ni | |
| | | Résistance de la couche | min. | 1 µ |
| | | | max. | 3 µ |
| | | Matériel . | Sn | |
| | | | Résistance de la couche | min. |
| | | max. | | 8 µ |
| Composant hybride | Signal | | | |

Structure en couches du raccordement soudé (Signal) 1-3 µ Ni / 4-8 µ Sn

| | | | | |
|--|--------------------------------------|-------------------------|-------------------------|------|
| Structure en couches du contact mâle (hybride) | Structure en couches du contact mâle | Résistance de la couche | min. | 1 µ |
| | | | max. | 3 µ |
| | | Matériel . | Ni | |
| | | | Résistance de la couche | min. |
| | | max. | | 8 µ |
| | | Composant hybride | Signal | |

Structure en couches du contact mâle (Signal) 1-3 µ Ni / 4-8 µ Sn

| | | |
|---|-------------------|--------|
| Tension d'impulsion nominale pour classe de surtension / degré de pollution niveau II/2 (hybride) | Composant hybride | Signal |
| | nominal | 320 V |

Tension nominale pour classe de surtension / degré de pollution niveau II/2 (Signal) 320 V

| | | |
|--|-------------------|--------|
| Tension d'impulsion nominale pour classe de surtension / degré de pollution niveau III/2 (hybride) | Composant hybride | Signal |
| | nominal | 160 V |

Tension nominale pour classe de surtension / degré de pollution niveau III/2 (Signal) 160 V

| | | |
|--|-------------------|--------|
| Tension d'impulsion nominale pour classe de surtension / degré de pollution niveau III/3 (hybride) | Composant hybride | Signal |
| | nominal | 160 V |

Tension nominale pour classe de surtension / degré de pollution niveau III/3 (Signal) 160 V

Date de création 7 novembre 2022 15:01:59 CET

SV 7.62HP/04/270G SC/04R SN DKG Y BX CO3

Weidmüller Interface GmbH & Co. KG

Klingenbergstraße 26

D-32758 Detmold

Germany

www.weidmueller.com

Caractéristiques techniques

| | | |
|--|------------------------------------|-----------------|
| Tension de choc nominale pour classe de surtension / degré de pollution niveau II/2 (hybride) | Composant hybride | Signal |
| | nominal | 2,5 kV |
| Tension de choc nominale pour classe de surtension / degré de pollution niveau II/2 (Signal) | 2.5 kV | |
| Tension de choc nominale pour classe de surtension / degré de pollution niveau III/2 (hybride) | Composant hybride | Signal |
| | nominal | 2,5 kV |
| Tension de choc nominale pour classe de surtension / degré de pollution niveau III/2 (Signal) | 2.5 kV | |
| Tension de choc nominale pour classe de surtension / degré de pollution niveau III/3 (hybride) | Composant hybride | Signal |
| | nominal | 2,5 kV |
| Tension de choc nominale pour classe de surtension / degré de pollution niveau III/3 (Signal) | 2.5 kV | |
| Courant nominal, nombre de pôles (Tu=40 °C) (hybride) | Composant hybride | Signal |
| | min. | 12,7 A |
| Courant nominal, nombre de pôles (Tu=20 °C) (hybride) | Composant hybride | Signal |
| | min. | 14,2 A |
| Résistance aux pics de courant (hybride) | Composant hybride | Signal |
| | Tenue aux courants de faible durée | 3 x 1s mit 80 A |
| Résistance courant de crête (Signal) | 3 x 1s mit 80 A | |
| Ligne de fuite (hybride) | Composant hybride | Signal |
| | min. | 4,38 mm |
| Ligne d'air (hybride) | Composant hybride | Signal |
| | min. | 3,6 mm |
| Tension nominale (groupe d'utilisation B / CSA) (Hybride) | Composant hybride | Signal |
| | nominal | 300 V |
| Tension nominale (groupe d'utilisation B / CSA) (Signal) | 300 V | |
| Tension nominale (groupe d'utilisation C / CSA) (Hybride) | Composant hybride | Signal |
| | nominal | 50 V |
| Tension nominale (groupe d'utilisation C / CSA) (Signal) | 50 V | |
| Courant nominal (groupe d'utilisation B / CSA) (Hybride) | Composant hybride | Signal |
| | nominal | 9 A |
| Courant nominal (groupe d'utilisation B / 9 A CSA) (Signal) | 9 A | |
| Courant nominal (groupe d'utilisation C / CSA) (Hybride) | Composant hybride | Signal |
| | nominal | 9 A |
| Courant nominal (groupe d'utilisation C / 9 A CSA) (Signal) | 9 A | |
| Courant nominal (groupe d'utilisation D / CSA) (Hybride) | Composant hybride | Signal |
| | nominal | 9 A |
| Courant nominal (groupe d'utilisation D / CSA) (Signal) | 9 A | |
| Tension nominale (groupe d'utilisation B / UL 1059) (Hybride) | Composant hybride | Signal |
| | nominal | 300 V |
| Tension nominale (groupe d'utilisation B / UL 1059) (Signal) | 300 V | |
| Tension nominale (groupe d'utilisation C / UL 1059) (Hybride) | Composant hybride | Signal |
| | nominal | 50 V |
| Tension nominale (groupe d'utilisation C / UL 1059) (Signal) | 50 V | |
| Tension nominale (groupe d'utilisation D / UL 1059) (Hybride) | Composant hybride | Signal |

Date de création 7 novembre 2022 15:01:59 CET

SV 7.62HP/04/270G SC/04R SN DKG Y BX CO3

Weidmüller Interface GmbH & Co. KG
 Klingenbergstraße 26
 D-32758 Detmold
 Germany

www.weidmueller.com

Caractéristiques techniques

| | | |
|---|---------------------------|---------------|
| Courant nominal (groupe d'utilisation B / UL 1059) (Hybride) | Composant hybride nominal | Signal 5 A |
| Courant nominal (groupe d'utilisation B / 5 A UL 1059) (Signal) | | |
| Courant nominal (groupe d'utilisation C / UL 1059) (Hybride) | Composant hybride nominal | Signal 5 A |
| Courant nominal (groupe d'utilisation C / 5 A UL 1059) (Signal) | | |
| Courant nominal (groupe d'utilisation D / UL 1059) (Hybride) | Composant hybride | Signal |

Note importante

| | |
|----------------|--|
| Conformité IPC | Conformité : les produits sont conçus, fabriqués et livrés selon des normes internationales reconnues ; et ils sont conformes aux caractéristiques garanties dans la fiche de données / respectent les propriétés décoratives selon IPC-A-610 « Classe 2 ». Des requêtes supplémentaires sur le produit peuvent être évaluées sur demande. |
| Remarques | <ul style="list-style-type: none"> • Stockage à long terme du produit à une température moyenne de 50 °C et une humidité moyenne de 70 %, 36 mois |

Agréments

Agréments



| | |
|-----------------------|-------------|
| UL File Number Search | Site Web UL |
| Certificat N° (cURus) | E60693 |

Téléchargements

| | |
|--|--|
| Agrément/Certificat/Document de conformité | Declaration of the Manufacturer |
| Catalogue | Catalogues in PDF-format |
| Brochures | FL DRIVES EN MB DEVICE MANUF. EN FL DRIVES DE FL HEATING ELECTR EN FL APPL INVERTER EN FL_BASE_STATION_EN FL ELEVATOR EN FL POWER SUPPLY EN FL 72H SAMPLE SER EN PO OMNIMATE EN |

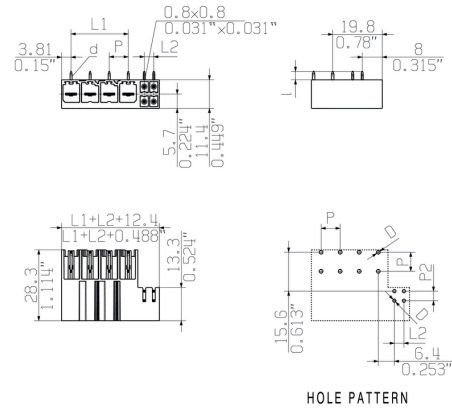
SV 7.62HP/04/270G SC/04R SN DKG Y BX CO3

Weidmüller Interface GmbH & Co. KG
 Klingenbergstraße 26
 D-32758 Detmold
 Germany

www.weidmueller.com

Dessins

Dimensional drawing



Recommended wave soldering profiles

Weidmüller Interface GmbH & Co. KG
 Klängenbergstraße 16
 D-32758 Detmold
 Germany
 Fon: +49 5231 14-0
 Fax: +49 5231 14-292083
 www.weidmueller.com

Single Wave:



Double Wave:



Wave soldering profiles

Wired connection elements should be processed in accordance with the DIN EN 61760-1 standard. We have included two recommendations for practical wave soldering profiles, with which Weidmüller PCB terminals and connectors are qualified.

When choosing a suitable profile for your application, the following factors also need to be considered:

- PCB thickness
- Proportion of Cu in the layers
- Single/double-sided assembly
- Product range
- Heating and cooling rates

The single and double wave profiles each indicate the recommended operating range, including the maximum soldering temperature of 260°C. In practice, the maximum soldering temperature is quite often well below the above maximum profile.