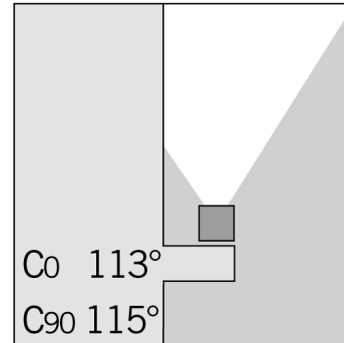
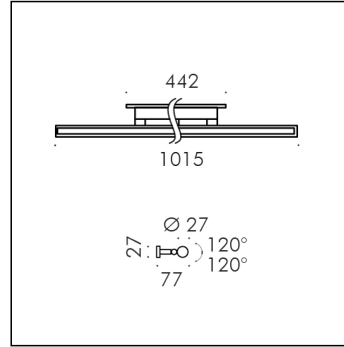


BARRA ORIENTABLE 1m



*Relevé théorique simulé

NEW

S.2251

module LED RGBW (W=2700K) 14.4W 24Vdc GRADABLE PWM
Effets linÉaires



Données techniques source lumineuse

Type source lumineuse:	LED RGBW (W=2700K)
Consommation totale:	14.4W

Données techniques Températures Durée

Durée de vie LED:	L80 B10 70.000h Ta 25°C L80 B10 50.000h Ta 40°C
Durée de vie APPAREIL:	min. 50.000h Ta 40°C
Température ambiante performance:	Tq 25°C
Température ambiante d'exercice:	da -20°C a +50°C
Température de stockage:	da -20°C a +60°C

Données techniques alimentation

Tension (DC):	
Consulter la liste accessoires Alimentateurs SIMES dans les pages suivantes	24Vdc
Gradation:	PWM

Données techniques alimentation

Classe électrique:	III
Indice de protection IP:	IP65
Résistance mécanique:	IK08
Poids:	1.39Kg
Câble d'alimentation:	5m - FLAT

BARRA ORIENTABLE 1m
S.2251**CAHIER DES CHARGES****TYPOLOGIE**

Appliques mural. Indice de protection IP 65

CARACTERISTIQUES

Embase de fixation en aluminium extrudé avec anodisation EN AW-6060 à faible contenu de cuivre à haute résistance à l'oxydation. Vis en acier inoxydable A4 à forte teneur en molybdènes 2,5-3%., Vis de fixation pas visibles . Joint en silicone recuit. Résistance mécanique du verreIK 08

PERFORMANCES TECHNIQUES

La répartition spectrale de la lumière est destinée à modifier l'apparence du site ou de l'objet éclairés. Ils ne conviennent pas pour d'autres applications. Diffuseur en polycarbonate épaisseur 1,5 mm co-extrudé avec couche externe de 50 micron qui protège contre les rayons UV. Source lumineuse, avec optique fixe. Rendement --

INSTALLATION ET MAINTENANCE

Le corps éclairant tourne sur sa propre base de 120° vers le haut et vers le bas en obtenant une grande flexibilité de planification dans les trois options d'installation murale, au sol et au plafond. L'ensemble réussit à proposer une élégance originale, supportée par un profil net et minimal et une réalisation soignée grâce au design totalement sans câbles et vis apparents.

CÂBLAGE

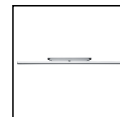
Section du câble 5m d'alimentation de type FLAT. Classe électrique: CLASSE III Couleurs disponibles: Blanc (cod.01), Aluminium anodisé (cod.13)

Poids: 1.39 Kg Résistance au fil incandescent: --

Appareils fournis avec module LED**MODÈLE ENREGISTRÉ**

Cet appareil contient des modules LED. En cas de défaut ou de mauvais fonctionnement, contactez le fabricant pour obtenir des instructions supplémentaires concernant le remplacement du circuit LED et de ses composants. Le module LED de ce dispositif ne peut être manipulé par l'utilisateur final.

Module LED conçu conformément au règlement actuel Lumen Maintenance (LM80) et le Mémoire Technique (TM21) dans lequel la qualité de la lumière est fiable pour une vie de 70.000 heures rapportables à L80 B10 Ta 25°C (50.000 heures rapportables à L80 B10 Ta 40°C) . Durée de vie Appareil min. 50.000 heures Ta 40°C. Température ambiante d'exercice de -20°C à + 50°C. Température de stockage de -20°C à +60°C.

BARRA ORIENTABLE 1m**S.2251****ACCESSOIRES**

S.2459
BOÎTE 502 EN APPLIQUE POUR TOUCH-PANEL MULTIZONE
 Boîte accessoire 502 pour installation en applique pour loger le TOUCH-PANEL S.2451 Dimensions 83mmx83mmx30mm



S.2440
ALIMENTATION ELECTRONIQUE RGBW IP55 320W 230V/24V PWM DMX
 Box IP55 avec transformateur 320W 230V/24V PWM Système d'adresses DMX inclus. Gérable en protocole DMX . Le nombre maximum d'appareils dépend de la somme des puissances unitaires de l'appareil. Dimensions 316mm x300mm x128mm
 L'UTILISATION DU DÉCHARGEUR À SURTENSION S.2499 EST RECOMMANDÉE POUR CHAQUE BALLAST ÉLECTRONIQUE QUI DOIT ÊTRE INSTALLÉ À UNE DISTANCE MAXIMALE DE 10m DE CELUI-CI.



S.2450
TÉLÉCOMMANDE IP20 RF MULTIZONE RGBW DMX
 Faculté de régler le changement de couleur et l'intensité des appareils d'éclairage RGBW connectés aux CONVERTISSEURS EBOX respectifs (S.2460) La distance minimale couverte par les EBOX (convertisseur du signal RF/DMX) est de 30 mètres en plein champ. En plus elle est compatible avec l'accessoire TOUCH PANEL S.2451, mais dans ce cas-ci il faut prévoir une connexion câblée pour un fonctionnement correct.



S.2451
TOUCH-PANEL IP 20 MULTIZONE RGBW DMX
 Faculté de régler le changement de couleur et l'intensité des appareils d'éclairage RGBW connectés aux CONVERTISSEURS EBOX (S.2460) respectifs en modalité sans fil, ou par câble connecté directement aux BOX d'alimentation RGBW 24V PWM (S.3411, S.3413, S.2440, S.3668, S.3667), ou bien directement aux appareils 230Vac avec décodeur DMX intégré.



S.2460
CONVERTISSEUR DE SIGNAL EBOX DMX
 Le box sans fil IP66 permet la conversion du signal RF en DMX. Le dispositif est compatible avec le TOUCH-PANEL MULTIZONE (S.2451) et/ou avec la TÉLÉCOMMANDE (S.2450) et/ou le contrôle APP à travers les GATEWAY WiFi-106 BOX (S.2465) ATTENTION: Comme tout autre produit sans fil, les accessoires SIMES sans fil S.2460 / S.2461 / S.2465 ne peuvent pas être placés dans des caches métalliques ou à côté de grandes structures métalliques. Le métal bloquera ou réduira tous les signaux radio qui sont cruciaux pour le fonctionnement du produit.



S.2461
RÉPÉTITEUR DE SIGNAL EBOX DMX
 Le box répéteur IP66 permet l'augmentation de puissance du signal sans fil. ATTENTION: Comme tout autre produit sans fil, les accessoires SIMES sans fil S.2460 / S.2461 / S.2465 ne peuvent pas être placés dans des caches métalliques ou à côté de grandes structures métalliques. Le métal bloquera ou réduira tous les signaux radio qui sont cruciaux pour le fonctionnement du produit.



S.2465
GATEWAY WIFI-106 BOX DMX
 IP66 pour le contrôle en WiFi à travers APP (Android 4.0 ou suivants ou iOS 8.0 ou suivants) qui permet la gestion de façon intelligente des scènes de lumière depuis Smartphone/tablette in modalité locale (WiFi). Compatible avec l'accessoire TOUCH-PANEL (S.2451) et/ou CONVERTISSEUR (S.2460) / RÉPÉTITEUR DE SIGNAL BOX (S.2461) respectif. ATTENTION: Comme tout autre produit sans fil, les accessoires SIMES sans fil S.2460 / S.2461 / S.2465 ne peuvent pas être placés dans des caches métalliques ou à côté de grandes structures métalliques. Le métal bloquera ou réduira tous les signaux radio qui sont cruciaux pour le fonctionnement du produit.



S.2466
GATEWAY WIFI-108 BOX + TOUCH-PANEL MULTIZONE RGBW DMX
 Multizone RGBW Touch panel (voir les spécifications techniques S.2451) livré avec le Gateway qui permet la gestion de façon intelligente depuis Smartphone/tablette en modalité locale (WiFi) et/ou à distance à travers plateforme cloud (3G/4G).



S.3411
ALIMENTATION ELECTRONIQUE RGBW IP55 60W 230V/24V PWM DMX
 Box IP55 avec transformateur 60W 230V/24V PWM Système d'adresses DMX inclus. Gérable en protocole DMX . Le nombre maximum d'appareils dépend de la somme des puissances unitaires de l'appareil. Dimensions 260mmx260mmx100mm
 L'UTILISATION DU DÉCHARGEUR À SURTENSION S.2499 EST RECOMMANDÉE POUR CHAQUE BALLAST ÉLECTRONIQUE QUI DOIT ÊTRE INSTALLÉ À UNE DISTANCE MAXIMALE DE 10m DE CELUI-CI.



S.3413
ALIMENTATION ELECTRONIQUE IP55 RGBW 90W 230V/24V PWM DMX
 Box IP55 avec transformateur 90W 230V/24V PWM Système d'adresses DMX inclus. Gérable en protocole DMX . Le nombre maximum d'appareils dépend de la somme des puissances unitaires de l'appareil. Dimensions 260mmx260mmx100mm
 L'UTILISATION DU DÉCHARGEUR À SURTENSION S.2499 EST RECOMMANDÉE POUR CHAQUE BALLAST ÉLECTRONIQUE QUI DOIT ÊTRE INSTALLÉ À UNE DISTANCE MAXIMALE DE 10m DE CELUI-CI.

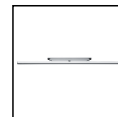


S.3415
ALIMENTATION ELECTRONIQUE RGBW IP55 60W 230V/24V PWM DALI DT6
 Box IP55 avec transformateur 60W 230V/24V PWM Système d'adresses DALI inclus. Gérable en protocole DALI DT6. Le nombre maximum d'appareils dépend de la somme des puissances unitaires de l'appareil. Dimensions 260mmx260mmx100mm
 L'UTILISATION DU DÉCHARGEUR À SURTENSION S.2499 EST RECOMMANDÉE POUR CHAQUE BALLAST ÉLECTRONIQUE QUI DOIT ÊTRE INSTALLÉ À UNE DISTANCE MAXIMALE DE 10m DE CELUI-CI.

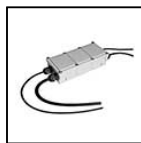


S.3416
ALIMENTATION ELECTRONIQUE RGBW IP55 90W 230V/24V PWM DALI DT6
 Box IP55 avec transformateur 90W 230V/24V PWM Système d'adresses DALI inclus. Gérable en protocole DALI DT6. Le nombre maximum d'appareils dépend de la somme des puissances unitaires de l'appareil. Dimensions 260mmx260mmx100mm
 L'UTILISATION DU DÉCHARGEUR À SURTENSION S.2499 EST RECOMMANDÉE POUR CHAQUE BALLAST ÉLECTRONIQUE QUI DOIT ÊTRE INSTALLÉ À UNE DISTANCE MAXIMALE DE 10m DE CELUI-CI.

Suivante ...

BARRA ORIENTABLE 1m**S.2251****ACCESSOIRES**

S.3417
ALIMENTATION ELECTRONIQUE RGBW IP55 320W 230V/24V PWM DALI DT6
 Box IP55 avec transformateur 320W 230V/24V PWM Système d'adresses DALI inclus. Gérable en protocole DALI DT6. Le nombre maximum d'appareils dépend de la somme des puissances unitaires de l'appareil. Dimensions 326mmx300mmx128mm
 L'UTILISATION DU DÉCHARGEUR À SURTENSION S.2499 EST RECOMMANDÉE POUR CHAQUE BALLAST ÉLECTRONIQUE QUI DOIT ÊTRE INSTALLÉ À UNE DISTANCE MAXIMALE DE 10m DE CELUI-CI.



S.3450
DIMMER DMX IP67
 Require remote power supply 230V/24Vdc Maximun power consumption 240W IP67 Dimensions 255mmx100mmx55mm



S.3451
DIMMER DALI DT6 IP67
 Require remote power supply 230V/24Vdc Maximun power consumption 240W DALI addresses :4 IP67 Dimensions 255mmx100mmx55mm



S.3640
BOÎTE DE JONCTION TRANSFORMATEUR RGBW 35W 240V/24V PWM DALI
 IP65 TRANSFORMATEUR pour: N°4 Micropool LED RGBW** o N°2 Minipool LED RGBW* o N°1 Pool LED RGBW DALI addresses:4 Controlled by DALI DT6 protocol Charge maximale 500 Kg Dimensions 200mmx200mmx220mm * = require 1 x S.3670 additional cable gland ** = require 2 x S.3670 additional cable gland
 L'UTILISATION DU DÉCHARGEUR À SURTENSION S.2499 EST RECOMMANDÉE POUR CHAQUE BALLAST ÉLECTRONIQUE QUI DOIT ÊTRE INSTALLÉ À UNE DISTANCE MAXIMALE DE 10m DE CELUI-CI.



S.3642
BOÎTE DE JONCTION TRANSFORMATEUR RGBW 90W 240V/24V PWM DALI
 IP65 TRANSFORMATEUR pour: N°5 Micropool LED RGBW*** ou N°5 Minipool LED RGBW*** ou N°2 Pool LED RGBW DALI addresses:4 Controlled by DALI DT6 protocol Charge maximale 500 Kg Dimensions 300mmx300mmx230mm *** = nécessaire 3 x S.3670 presse étoupe additionelle
 L'UTILISATION DU DÉCHARGEUR À SURTENSION S.2499 EST RECOMMANDÉE POUR CHAQUE BALLAST ÉLECTRONIQUE QUI DOIT ÊTRE INSTALLÉ À UNE DISTANCE MAXIMALE DE 10m DE CELUI-CI.



S.3667
BOÎTE DE JONCTION TRANSFORMATEUR RGBW 90W 240V/24V PWM DMX
 IP65 TRANSFORMATEUR pour: N°4 Micropool LED RGBW** ou N°4 Minipool LED RGBW** ou N°2 Pool LED RGBW Charge maximale 500 Kg Dimensions 300mmx300mmx230mm ** = nécessaire 2 x S.3670 presse étoupe additionelle
 L'UTILISATION DU DÉCHARGEUR À SURTENSION S.2499 EST RECOMMANDÉE POUR CHAQUE BALLAST ÉLECTRONIQUE QUI DOIT ÊTRE INSTALLÉ À UNE DISTANCE MAXIMALE DE 10m DE CELUI-CI.



S.3668
BOÎTE DE JONCTION TRANSFORMATEUR RGBW 35W 240V/24V PWM DMX
 IP65 TRANSFORMATEUR pour: N°3 Micropool LED RGBW o N°2 Minipool LED RGBW o N°1 Pool LED RGBW Charge maximale 500 Kg Dimensions 200mmx200mmx220mm
 L'UTILISATION DU DÉCHARGEUR À SURTENSION S.2499 EST RECOMMANDÉE POUR CHAQUE BALLAST ÉLECTRONIQUE QUI DOIT ÊTRE INSTALLÉ À UNE DISTANCE MAXIMALE DE 10m DE CELUI-CI.