

AXL F BK PN TPS SV SET - Coupleur de bus



1431870

<https://www.phoenixcontact.com/fr/produits/1431870>

Veillez tenir compte du fait que les données affichées dans ce document PDF proviennent de notre catalogue en ligne. Vous trouverez les données complètes dans la documentation utilisateur. Nos conditions générales d'utilisation des téléchargements sont applicables.



Axioline F, Coupleur de bus, PROFINET, Connecteur femelle RJ45, vitesse de transmission dans le bus local: 100 MBit/s, indice de protection: IP20, incl. module d'embase de bus et connecteur Axioline F

Description du produit

Le coupleur de bus est prévu pour être utilisé dans un réseau PROFINET. Le coupleur de bus sert d'interface entre le système E/S Axioline F et les signaux E/S industriels qui y sont raccordés. Il est possible de juxtaposer jusqu'à 63 participants Axioline F au coupleur de bus. Les descriptions des automates de Phoenix Contact font partie intégrante des outils d'ingénierie PC Worx et PLCnext Engineer. Pour l'intégration de la station Axioline F dans d'autres systèmes de programmation, les fichiers GSDML correspondants sont disponibles. Ces fichiers peuvent être téléchargés à l'adresse : [phoenixcontact.net/product/2403869](https://www.phoenixcontact.net/product/2403869).

Avantages

- 2 ports Ethernet (avec switch intégré)
- Conformité avec les spécifications V2.3 de PROFINET
- Compatible avec PROFI-safe
- Compatible avec PROFI-energy
- Prise en charge de la redondance du système PROFINET S2 (à partir de la version de firmware 1.30)
- PROFINET RT et IRT
- Temps de cycle minimal du PROFINET avec RT et IRT 250 µs
- Possibilité de mettre à jour le firmware
- Durée de fonctionnement dans coupleur de bus négligeable (env. 0 µs)
- Temps de cycle typique du bus local Axioline F env. 10 µs
- Web-based management (gestion basée sur le web)
- Compatible avec l'utilisation de Axioline Smart Elements
- Compatible avec les Smart Elements passifs (à partir de la version 1.30 du firmware)
- Compatible avec IOL-CONF (à partir de la version 1.30 du firmware)
- Compatible avec Diag+
- Traitement sécurisé des valeurs analogiques avec Safe AI et d'autres composants

Données commerciales

Référence	1431870
Conditionnement	1 Unité(s)
Commande minimum	1 Unité(s)
Clé de vente	DRI21A
Product key	DRI21A
GTIN	4063151799700

AXL F BK PN TPS SV SET - Coupleur de bus



1431870

<https://www.phoenixcontact.com/fr/produits/1431870>

Poids par pièce (emballage compris)	233 g
Poids par pièce (hors emballage)	233 g
Numéro du tarif douanier	85176200
Pays d'origine	DE

Caractéristiques techniques

Dimensions

Dessin coté	
Largeur	45 mm
Hauteur	126,1 mm
Profondeur	74 mm
Renseignements sur les mesures	La profondeur est importante en cas d'utilisation d'un profilé TH 35-7.5 (selon EN 60715).

Interfaces

PROFINET

Nombre d'interfaces	2
Type de raccordement	Connecteur femelle RJ45
Remarque concernant la connectique	Autonegotiation et Autocrossing
Vitesse de transmission	100 MBit/s (duplex intégral)
Physique de transmission	Ethernet par paire torsadée RJ45

Bus local Axioline F

Nombre d'interfaces	1
Type de raccordement	Module d'embase de bus
Vitesse de transmission	100 MBit/s

Service

Nombre d'interfaces	1
Technologie de raccordement	USB type C

Propriétés du système

Limites du système

Nombre d'unités connectées supportées	max. 63 (par station)
Nombre d'abonnés raccordés au bus local	max. 63

PROFINET

Fonctionnement de l'appareil	Périphérique PROFINET
Spécification	Version 2.3
Conformance Class	Conformance-Class C
Device ID	1000 _{hex}
Vendor ID	00B0 _{hex}

AXL F BK PN TPS SV SET - Coupleur de bus



1431870

<https://www.phoenixcontact.com/fr/produits/1431870>

Propriétés du produit

Type	block modular
Type de produit	Composants E/S
Gamme de produits	Axioline F
Emplacement pour le montage	indifférent
Etendue de la livraison	incl. module d'embase de bus et connecteur Axioline F

Propriétés d'isolation

Catégorie de surtension	II (CEI 60664-1, EN 60664-1)
Degré de pollution	2 (CEI 60664-1, EN 60664-1)

Propriétés électriques

Puissance dissipée maximale en condition nominale	max. 2,5 W
---	------------

Potentiels: Alimentation en tension logique U_L (à partir d' U_L , l'alimentation du bus local Axioline F U_{Bus} est générée)

Tension d'alimentation	24 V DC
Plage de tension d'alimentation	19,2 V DC ... 30 V DC (incl. toutes les tolérances, incl. ondulation)
Consommation de courant	max. 700 mA (2,0 A sur U_{Bus} pour les E/S)
Consommation de puissance	max. 14 W (2,0 A sur U_{Bus})
Circuit de protection	Protection antisurtension; électronique Protection contre inversions de polarité; non

Potentiels: Alimentation du bus local Axioline F (U_{Bus})

Tension d'alimentation	5 V DC (via module d'embase de bus)
Alimentation	max. 2 A

Isolation galvanique / isolation des plages de tension

Tension d'essai: Interface PROFINET 1/interface PROFINET 2	1500 V AC, 50 Hz, 1 min.
Tension d'essai: Interface PROFINET 1/alimentation 24 V en tension logique (U_L)	1500 V AC, 50 Hz, 1 min.
Tension d'essai: Interface PROFINET 2/alimentation 24 V en tension logique (U_L)	1500 V AC, 50 Hz, 1 min.
Tension d'essai: Interface PROFINET 1/terre fonctionnelle	1500 V AC, 50 Hz, 1 min.
Tension d'essai: Interface PROFINET 2/terre fonctionnelle	1500 V AC, 50 Hz, 1 min.
Tension d'essai: Alimentation 24 V en tension logique (U_L)/terre fonctionnelle	500 V AC, 50 Hz, 1 min.

Caractéristiques de raccordement

Technologie de raccordement

Dénomination connexion	Connecteur Axioline F
Remarque concernant la connectique	Respectez les valeurs relatives aux sections de conducteur indiquées dans le manuel d'utilisation « Axioline F : système et installation ».

Raccordement du conducteur

Type de raccordement	Raccordement Push-in
----------------------	----------------------

AXL F BK PN TPS SV SET - Coupleur de bus



1431870

<https://www.phoenixcontact.com/fr/produits/1431870>

Section de conducteur rigide	0,2 mm ² ... 1,5 mm ²
Section de conducteur souple	0,2 mm ² ... 1,5 mm ²
Section conduct. AWG	24 ... 16
Longueur à dénuder	8 mm

Connecteur Axioline F

Type de raccordement	Raccordement Push-in
Remarque concernant la connectique	Respectez les valeurs relatives aux sections de conducteur indiquées dans le manuel d'utilisation « Axioline F : système et installation ».
Section de conducteur rigide	0,2 mm ² ... 1,5 mm ²
Section de conducteur souple	0,2 mm ² ... 1,5 mm ²
Section de conducteur AWG	24 ... 16
Longueur à dénuder	8 mm

Conditions environnementales et de durée de vie

Conditions ambiantes

Température ambiante (fonctionnement)	-25 °C ... 60 °C (Position de montage : montage mural sur profilé horizontal)
	-25 °C ... 55 °C (Position de montage: indifférente)
Indice de protection	IP20
Pression atmosphérique (service)	70 kPa ... 106 kPa (jusqu'à 3000 m d'altitude)
Pression atmosphérique (stockage/transport)	70 kPa ... 106 kPa (jusqu'à 3000 m d'altitude)
Température ambiante (stockage/transport)	-40 °C ... 85 °C
Humidité de l'air admissible (fonctionnement)	5 % ... 95 % (pas de condensation)
Humidité de l'air admissible (stockage/transport)	5 % ... 95 % (pas de condensation)

Normes et spécifications

Classe de protection	III (CEI 61140, EN 61140, VDE 0140-1)
----------------------	---------------------------------------

Montage

Type de montage	Montage sur profilé
Emplacement pour le montage	indifférent

AXL F BK PN TPS SV SET - Coupleur de bus

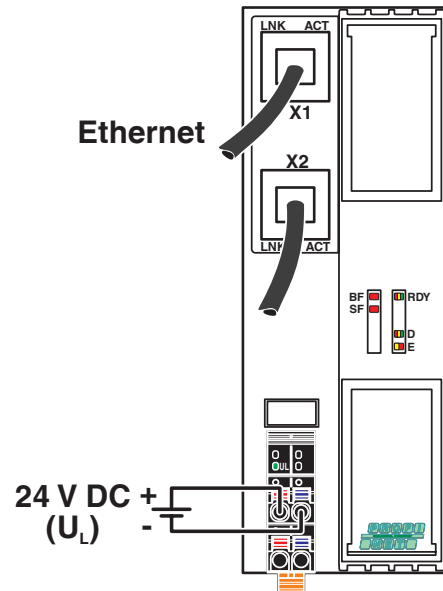
1431870

<https://www.phoenixcontact.com/fr/produits/1431870>



Dessins

Dessin de la connexion



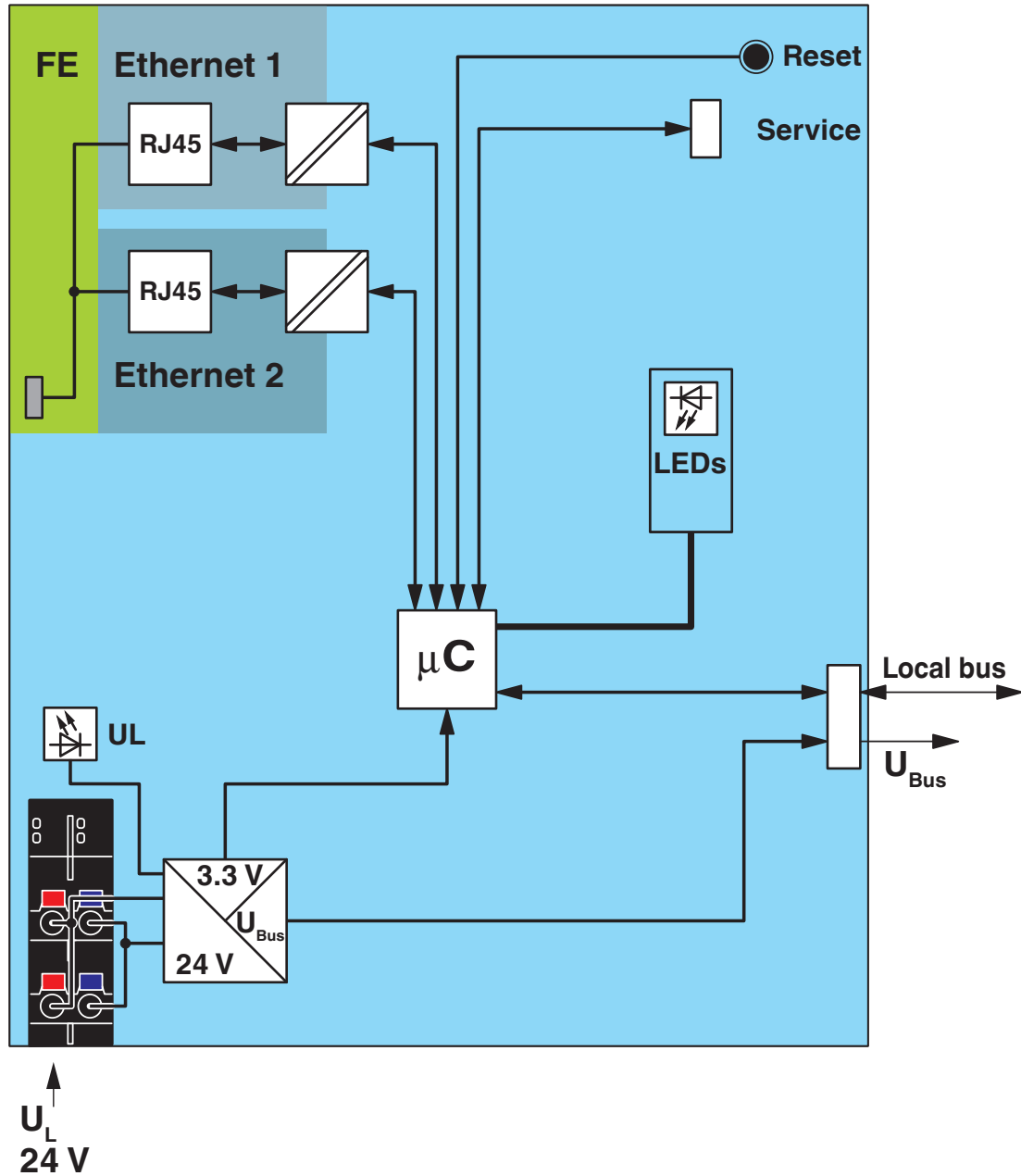
Raccordement des câbles

AXL F BK PN TPS SV SET - Coupleur de bus

1431870

<https://www.phoenixcontact.com/fr/produits/1431870>

Schéma fonctionnel



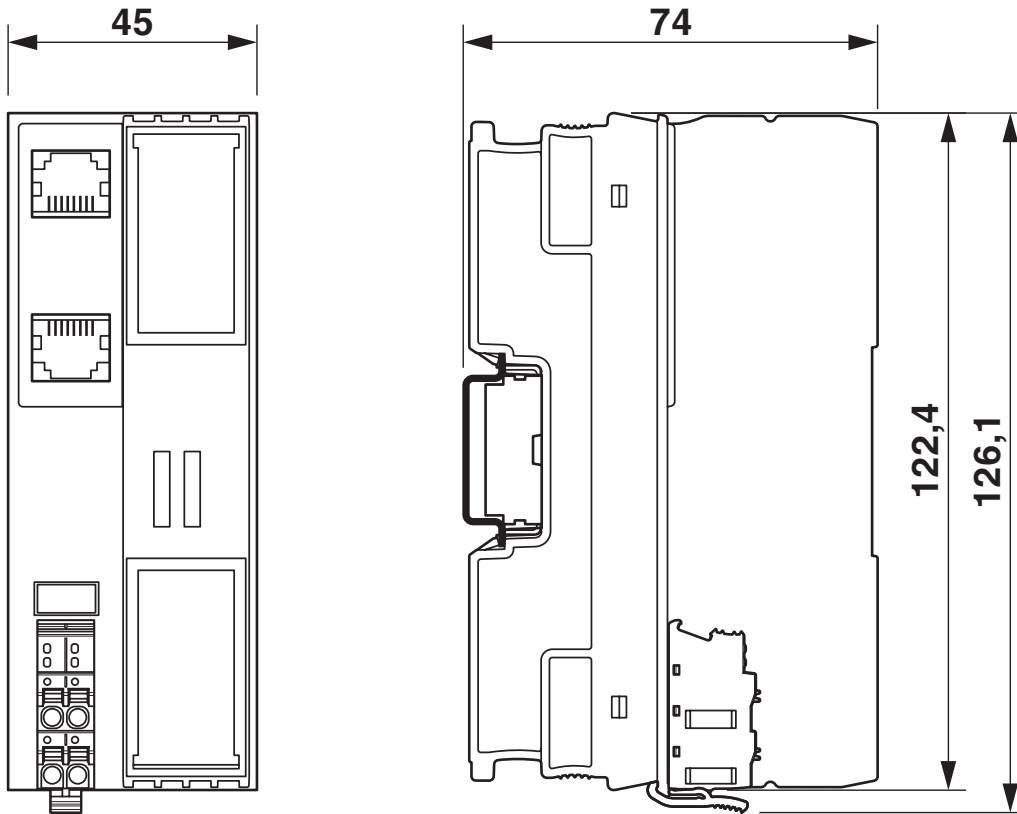
Circuit interne des bornes

AXL F BK PN TPS SV SET - Coupleur de bus

1431870

<https://www.phoenixcontact.com/fr/produits/1431870>

Dessin coté



AXL F BK PN TPS SV SET - Coupleur de bus



1431870

<https://www.phoenixcontact.com/fr/produits/1431870>

Classifications

ECLASS

ECLASS-11.0	27242608
ECLASS-12.0	27242608
ECLASS-13.0	27242608

ETIM

ETIM 8.0	EC001604
----------	----------

UNSPSC

UNSPSC 21.0	32151600
-------------	----------

AXL F BK PN TPS SV SET - Coupleur de bus



1431870

<https://www.phoenixcontact.com/fr/produits/1431870>

Conformité environnementale

REACH SVHC

Lead 7439-92-1

AXL F BK PN TPS SV SET - Coupleur de bus

1431870

<https://www.phoenixcontact.com/fr/produits/1431870>



Accessoires

AXL F BS BK - Connecteurs pour câbles de bus

2701422

<https://www.phoenixcontact.com/fr/produits/2701422>

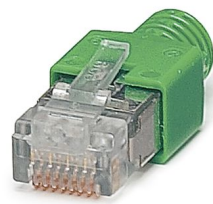
Module d'interface de bus Axioline F pour boîtier de type BK



FL PLUG RJ45 GR/2 - Connecteur RJ45

2744856

<https://www.phoenixcontact.com/fr/produits/2744856>



Connecteur RJ45, type: RJ45, indice de protection: IP20, nombre de pôles: 8, 1 Gbit/s, CAT5 (CEI 11801:2002), matériau: Plastique, type de raccordement: Raccordement à sertir, section raccordable: AWG 26- 24, sortie du câble: droit, coloris: gris, Ethernet

AXL F BK PN TPS SV SET - Coupleur de bus



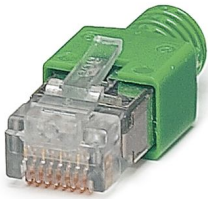
1431870

<https://www.phoenixcontact.com/fr/produits/1431870>

FL PLUG RJ45 GN/2 - Connecteur RJ45

2744571

<https://www.phoenixcontact.com/fr/produits/2744571>



Connecteur RJ45, type: RJ45, indice de protection: IP20, nombre de pôles: 8, 1 Gbit/s, CAT5 (CEI 11801:2002), matériau: Plastique, type de raccordement: Raccordement à sertir, section raccordable: AWG 26- 24, sortie du câble: droit, coloris: vert, Ethernet

FL CAT5 HEAVY - Câble de données

2744814

<https://www.phoenixcontact.com/fr/produits/2744814>



Câble CAT5-SF/UTP (J-02YS(ST)C HP 2 x 2 x 24 AWG), câble d'installation lourd, 2 x 2 x 0,22 mm², conducteur massif, blindé, gaine extérieure : 7,8 mm de diamètre, gaine intérieure : 5,75 mm ± 0,15 mm de diamètre

AXL F BK PN TPS SV SET - Coupleur de bus



1431870

<https://www.phoenixcontact.com/fr/produits/1431870>

FL CAT5 FLEX - Câble d'installation

2744830

<https://www.phoenixcontact.com/fr/produits/2744830>



Au mètre, Câble d'installation, Ethernet CAT5 (100 Mbit/s), blindé, PUR exempt d'halogène, bleu lagon RAL 5021, 4 fils (2x2xAWG26/7, SF/UTP), coloris du fil: blanc/orange-orange, blanc/vert-vert, longueur de câble: Longueur au choix (1,0 .. 1000,0 m)

FL CRIMPTOOL - Outil d'équipement

2744869

<https://www.phoenixcontact.com/fr/produits/2744869>



Pince à sertir pour le montage des connecteurs RJ45 FL PLUG RJ45..., pour la confection sur place

AXL F BK PN TPS SV SET - Coupleur de bus



1431870

<https://www.phoenixcontact.com/fr/produits/1431870>

ZB 20,3 AXL UNPRINTED - Ruban de repérage ZB

0829579

<https://www.phoenixcontact.com/fr/produits/0829579>



Repérage pour Axioline F (repérage sur l'appareil), au pas de 2 x 20,3 mm, vierge, 25 éléments, pour le repérage individuel avec B-STIFT 0,8, X-PEN ou CMS-P1-PLOTTER

ZBF 10/5,8 AXL UNPRINTED - Ruban de repérage ZB, plat

0829580

<https://www.phoenixcontact.com/fr/produits/0829580>



Ruban de repérage ZB, plat, Rubans, blanc, vierge, repérable avec : PLOTMARK, CMS-P1-PLOTTER, type de montage: encliquetage, pour bloc de jonction au pas de : 10,15 mm, surface utile: 4 x 10, 15 x 5 mm, 1 x 5,8 x 5 mm, Nombre d'étiquettes: 50

AXL F BK PN TPS SV SET - Coupleur de bus



1431870

<https://www.phoenixcontact.com/fr/produits/1431870>

EMT (35X18,7)R - Etiquette enfichable

0801831

<https://www.phoenixcontact.com/fr/produits/0801831>

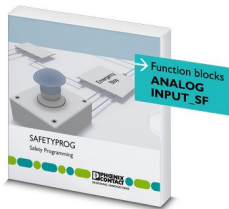


Etiquette enfichable, pour le marquage des modules Axioline de Phoenix Contact, Rouleau, blanc, vierge, repérable avec : THERMOMARK E.300 (D)/600 (D), THERMOMARK ROLL 2.0, THERMOMARK ROLL, THERMOMARK ROLL X1, THERMOMARK ROLLMASTER 300/600, THERMOMARK X1.2, type de montage: insertion, surface utile: 35 x 18,7 mm, Nombre d'étiquettes: 500

SAFE AI - Module fonctionnel

2400057

<https://www.phoenixcontact.com/fr/produits/2400057>



Bibliothèque de blocs fonctionnels pour une exploitation des valeurs analogiques de sécurité avec des modules E/S standard. **Veillez contacter la Hotline Safety (+49 52 81-9 46 27 77) avant de commander l'article SAFE AI !**

AXL F BK PN TPS SV SET - Coupleur de bus



1431870

<https://www.phoenixcontact.com/fr/produits/1431870>

CAB-USB A/ USB C/1,8M - Câble de connexion

2404677

<https://www.phoenixcontact.com/fr/produits/2404677>

Câble de raccordement pour connecter l'automate à un PC, USB A sur USB C



CAB-USB C/ USB C/1,8M - Câble de connexion

1021809

<https://www.phoenixcontact.com/fr/produits/1021809>

Câble de raccordement pour connecter l'automate à un PC, USB C sur USB C



Phoenix Contact 2024 © - Tous droits réservés
<https://www.phoenixcontact.com>

PHOENIX CONTACT SAS
52 Boulevard de Beaubourg Emerainville
77436 Marne La Vallée Cedex 2 France
+33 (0) 1 60 17 98 98
documentation@phoenixcontact.fr