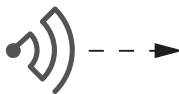
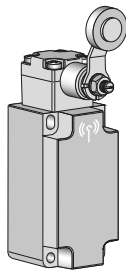


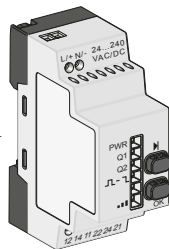
# Wireless / Batteryless limit switch 無線 / バッテリーレスリミットスイッチ



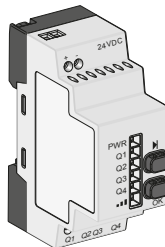
XCKW...



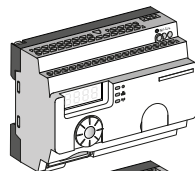
ZBRRD



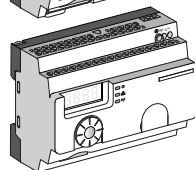
ZBRRC



ZBRN1



ZBRN2



Compatible receiver / 受信機	Max. number of transmitters / 送信機最大数	Output / 出力
ZBRRD	x 32	2 x relays / リレー
ZBRRC	x 32	4 x PNP
ZBRN1 (ZBRCETH:別途イーサネットアダプタが必要)	x 60	Ethernet modbus TCP
ZBRN2	x 60	Modbus シリアル

## ⚠ DANGER / 危険

### HAZARD OF ELECTRIC SHOCK, EXPLOSION OR ARC FLASH

- Disconnect all power before servicing equipment.
- Use only the specified voltage when operating this equipment and any associated products.

Failure to follow these instructions will result in death or serious injury.

電気ショック、暴発およびアークフラッシュの危険について

- 機器を取り扱う前に必ずすべての電源を切り離してください。
- 本機器や関連の製品を操作するときは、指定された電圧のみで行ってください。

指示に従わない場合、死亡事故や重大な傷害をもたらします。

## ⚠ WARNING / 警告

### UNINTENDED EQUIPMENT OPERATION

- Do not use this equipment in safety critical machine functions.
- Use appropriate safety interlocks where personnel and/or equipment hazards exist.
- Do not disassemble, repair, or modify this equipment.
- Install and operate this equipment in an appropriately rated enclosure for its intended environment.
- Install properly rated fuses as indicated on page 3 of this document.
- Check that the control is not activated if the product falls during transit.

Failure to follow these instructions can result in death, serious injury, or equipment damage.

意図しない機器の操作

- 本機器を安全に関わる重要な部分には使用できません。
- 人的および機器に危険が想定される場所には適切な安全処置を行ってください。
- 機器を分解、修理および改造をしないでください。
- 目的に合致した適切な仕様の筐体で本機器の設置、運転をおこなってください。
- 本資料の3ページに指示された適切なヒューズを使用してください。
- 輸送中に落下した場合、機器が有効状態になっていないことを確認してください。

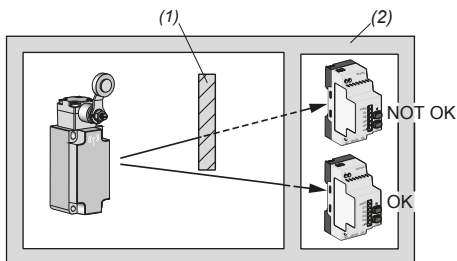
指示に従わない場合は、死亡事故や重大な傷害および機器の損害につながる可能性があります。

Electrical equipment should be installed, operated, serviced, and maintained only by qualified personnel. No responsibility is assumed by Schneider Electric for any consequences arising out of the use of this material.

電気機器の認定された作業員によって設置、運転、サービスおよび保守を行ってください。シュナイダーエレクトリックは本機器の使用に起因するいかなる結果においても責任を負うものではありません。

© 2016 Schneider Electric. "All Rights Reserved."

**A Mounting tips / 設置に関する注意**



(1) Metal structure / 金属構造物  
(2) Wall / 壁

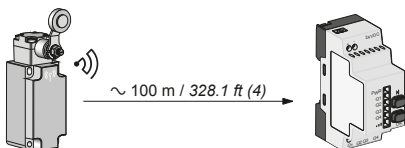
**Signal attenuation according to the material / 材質による信号の衰弱**

Glass window	窓ガラス	10...20% (3)
Plaster wall	石膏壁	30...45% (3)
Brick wall	レンガ壁	60% (3)
Concrete wall	コンクリート壁	70...80% (3)
Metal structure	金属構造物	50...100% (3)

(3): Values for indication purposes only. Actual values depend on the thickness and nature of the material.  
参考値です。実際の値は材質の厚みや含有成分によります。

**Unobstructed / 電波を遮るものが無い場合**

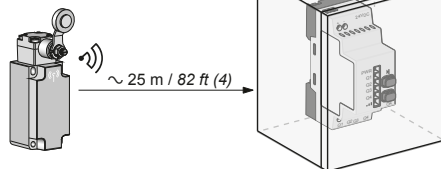
2.405 GHz (channel 11 IEEE 802.15.4)



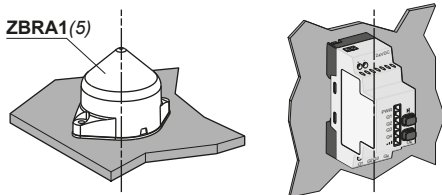
(4): Typical values that may be modified by the application environment.  
実際値は、設置される環境によって左右されます。

**Metal cabinet / 金属製の筐体**

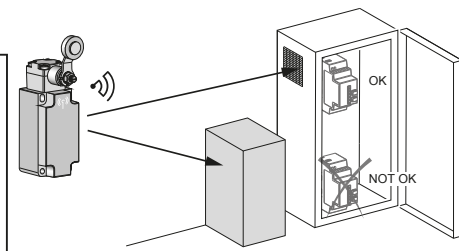
2.405 GHz (channel 11 IEEE 802.15.4)



**Mounting Tips for Antenna / アンテナの設置**



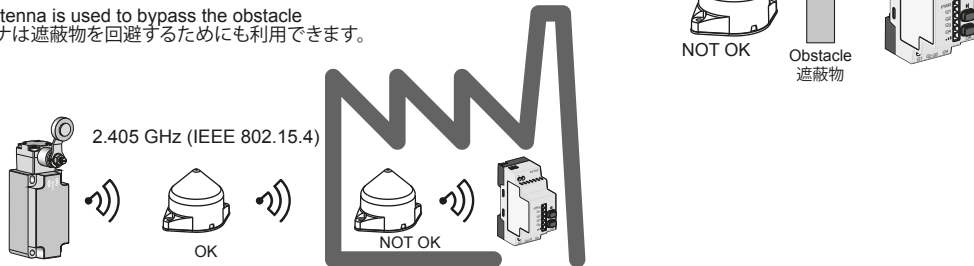
**Optimized installation / 最適な設置:**  
The antenna and the receiver are installed following their vertical axis.  
アンテナや受信機は垂直方向に設置してください。



2.405 GHz (IEEE 802.15.4)

2.405 GHz (IEEE 802.15.4)

The antenna is used to bypass the obstacle  
アンテナは遮蔽物を回避するためにも利用できます。



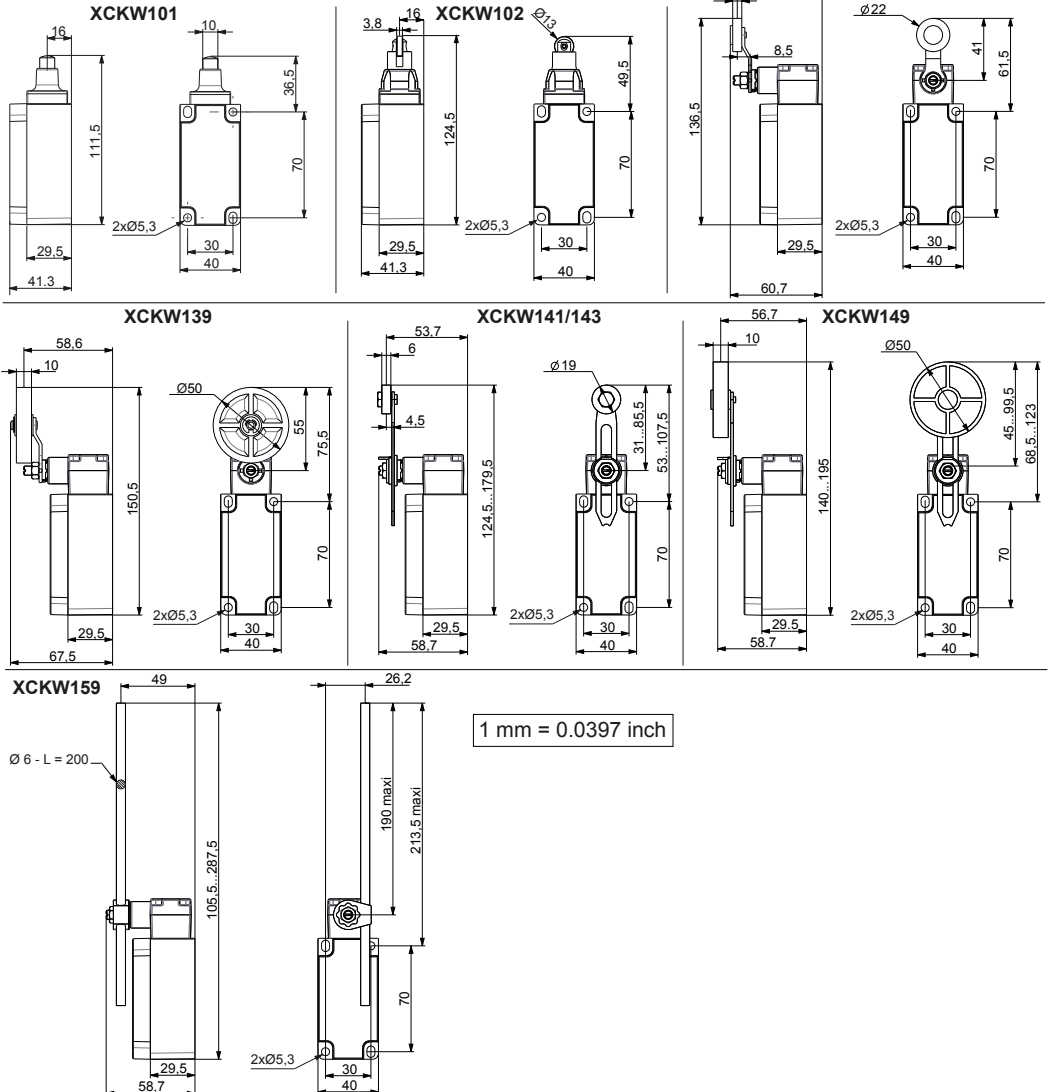
**NOTE / メモ:**  
Before disassembly for storage, perform a full reset of the receiver memory.  
保管のために取り外す前に受信機のメモリはすべてリセットをしてください。

## B Characteristics / 主な仕様

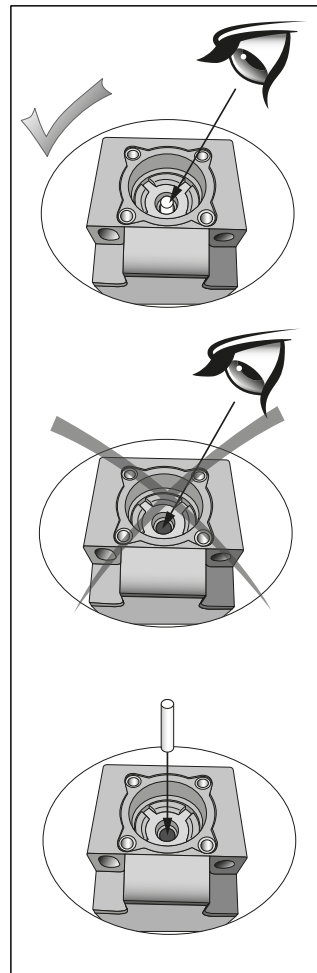
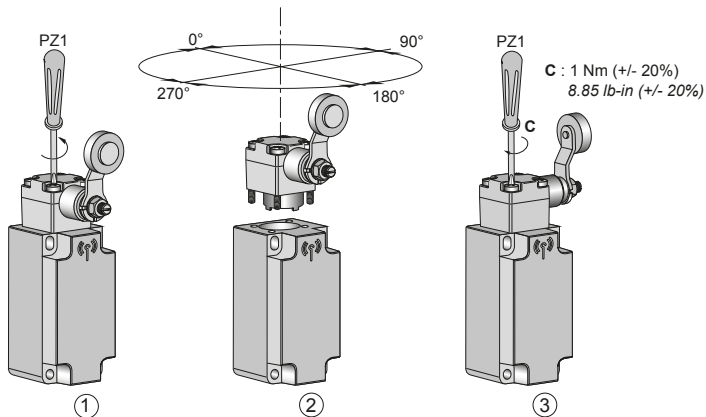
Free field radio range / 障害の無い場合の通信距離	100 m / 328 ft.
Typical radio range in industrial environment 工業環境下における通常の通信距離	25 m / 82 ft.
Operating temperature / 使用環境温度	-25...+55 °C / -13...131 °F
Storage temperature / 保管環境温度	-40...+70 °C / -40...158 °F
IP Protection / 保護等級	IP66 / IP67
Operating frequency / 最大使用頻度	3600 回/時

## C Mounting instructions / 設置方法

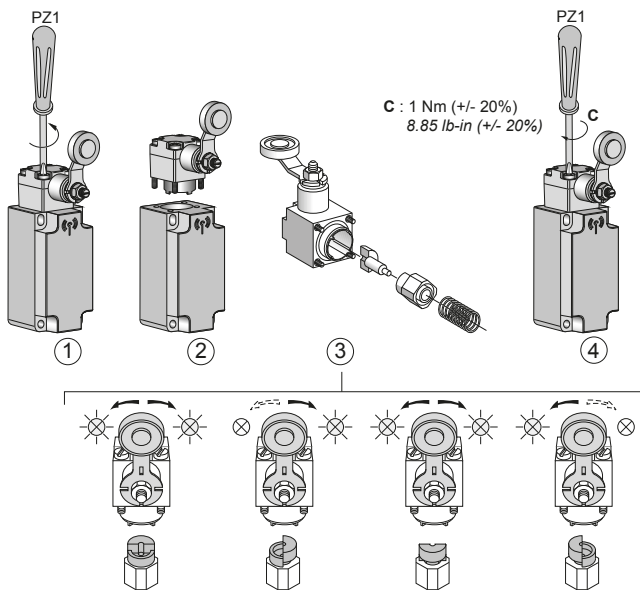
Dimensions (mm) / 外形寸法図 (mm)



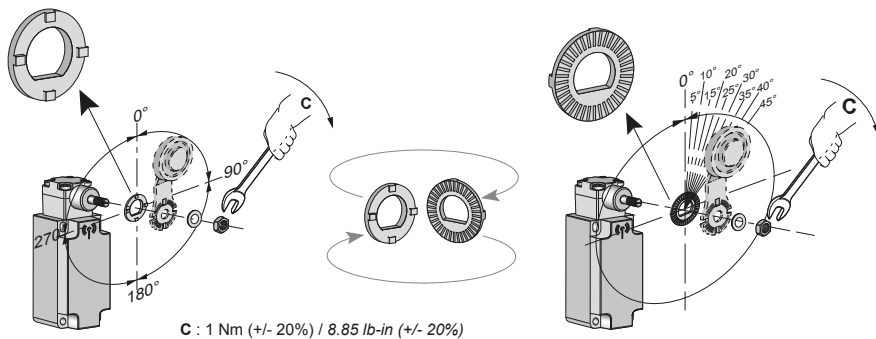
Head orientation / ヘッドの方向変更



Actuator direction setting / アクチュエーターの方向変更



Actuator angle setting / アクチュエーターの角度変更



## D Electrical instructions / 電気の取り扱いについて

### ⚠⚠ DANGER / 危険

#### HAZARD OF ELECTRIC SHOCK, EXPLOSION OR ARC FLASH

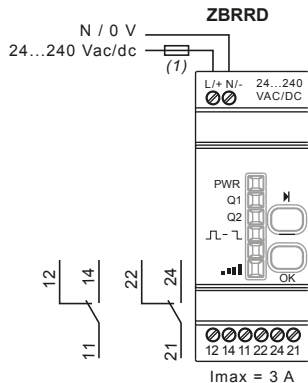
- Disconnect all power before servicing equipment.
- Use only the specified voltage when operating this equipment and any associated products.

Failure to follow these instructions will result in death or serious injury.

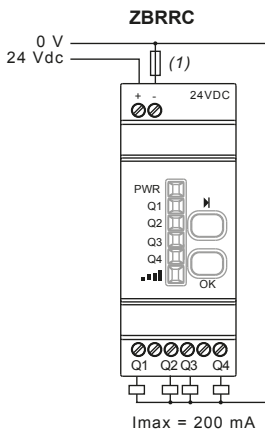
電気ショック、暴発およびアークフラッシュの危険について

- 機器を取り扱う前に必ずすべての電源を切り離してください。
- 本機器や関わる製品を操作するときは、指定された電圧のみで行ってください。

これらの指示に従わないと、死亡または重傷の危険があります。



(1) : 500 mA fuse from supplier Bussmann® reference GMA-500mA, 250 V 0.5 A fast-blow  
500 mA 速断ヒューズ Bussmann® 製型式 GMA-0.5A, 250 V

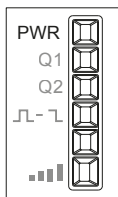


mm in.	6 0.24				
mm <sup>2</sup>		0,14...0,75	0,14...2,5	0,14...4	0,14...1,5
AWG		26...18	26...14	26...12	26...16

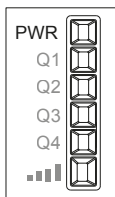
		Nm	0,6
Ø 3,5 mm / 0.14 in.		lb-in	5.3

**E Pairing or Unpairing / ペアリング、アンペアリング**

ZBRRD

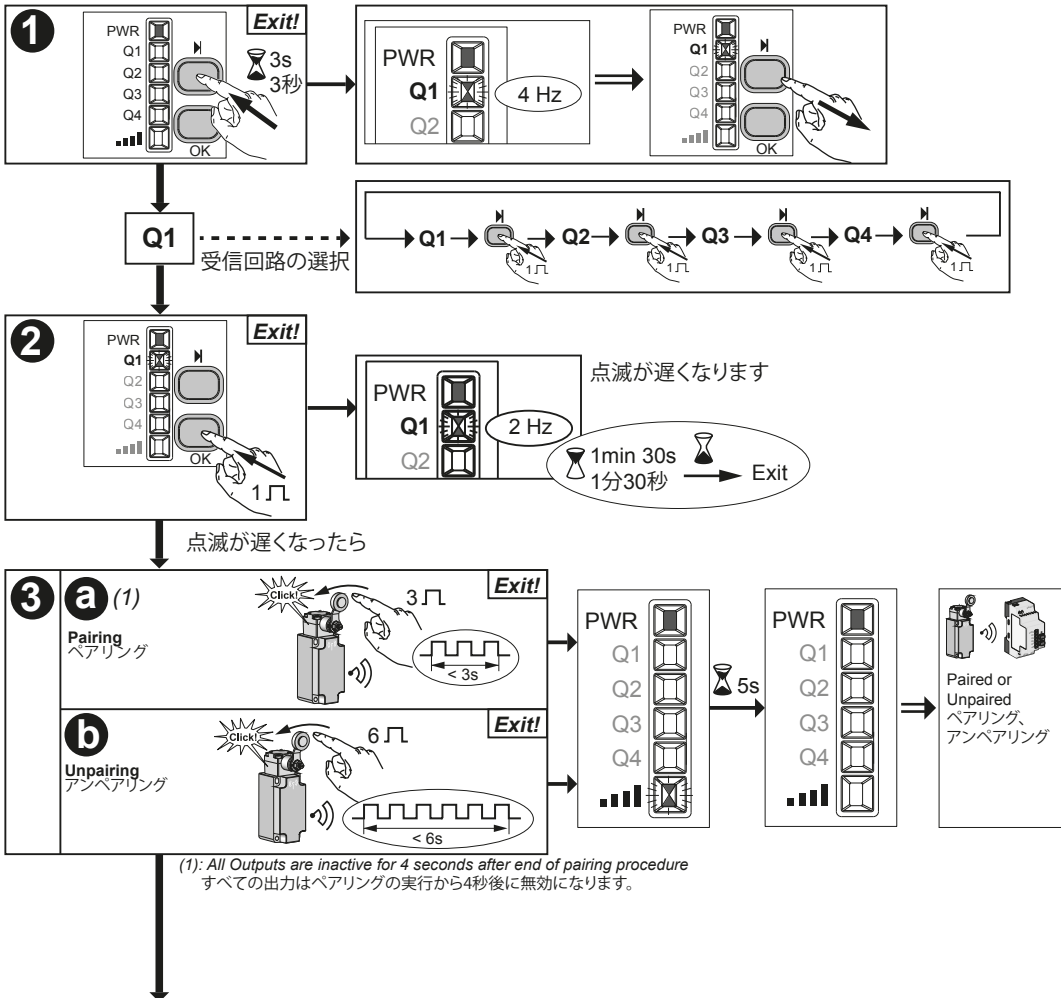


ZBRRC



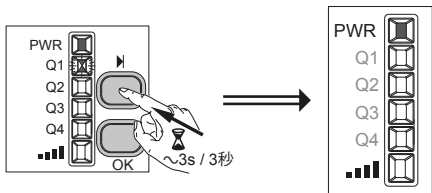
LEDs Status / LED表示

	Green ON / 緑オン
	Yellow ON / 黄オン
	Flashing / 点滅
	Sequential / 連続点滅

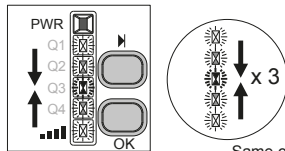


**4** Make a test by actuating the limit switch / リミットスイッチのアクチュエータでテストします

Exit / 終了

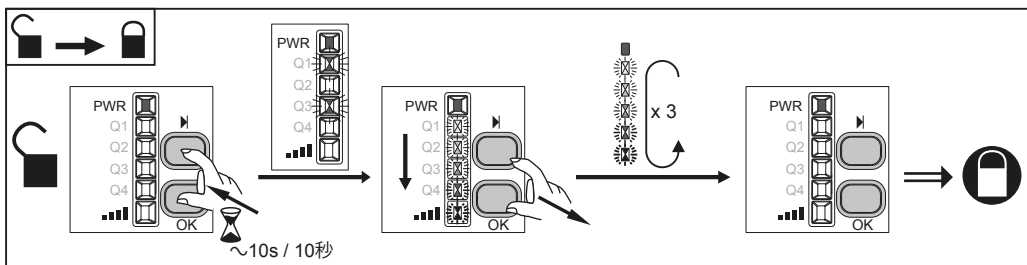


Incompatibility detected / 不適合の検出

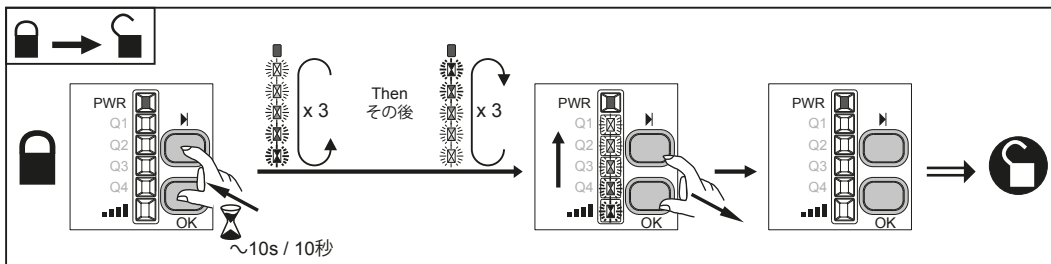
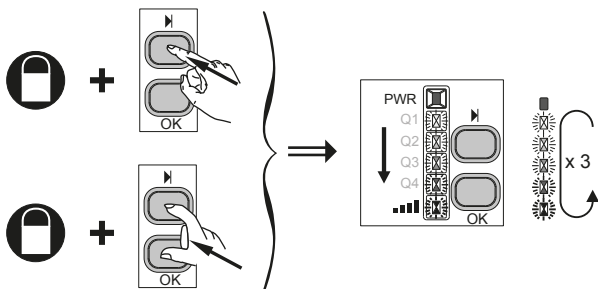


Electronic Lock/Unlock / 電氣的ロック/アンロック

This procedure shows how to electronically lock/unlock the receiver.  
以下に受信機を電氣的にロック/アンロックをするを示します。

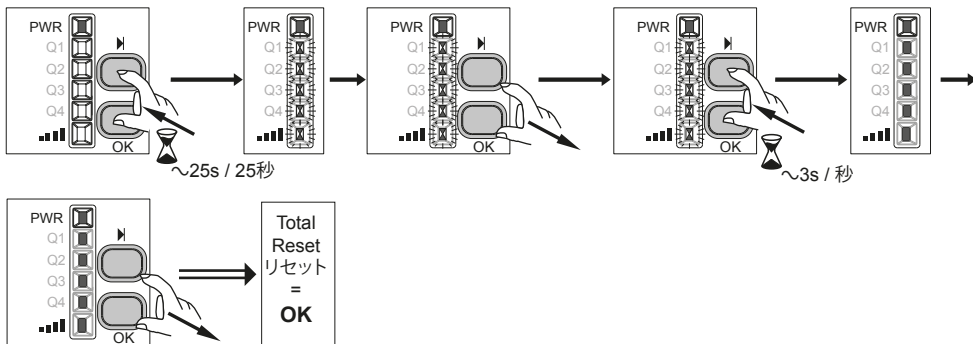


 : Locked / ロック



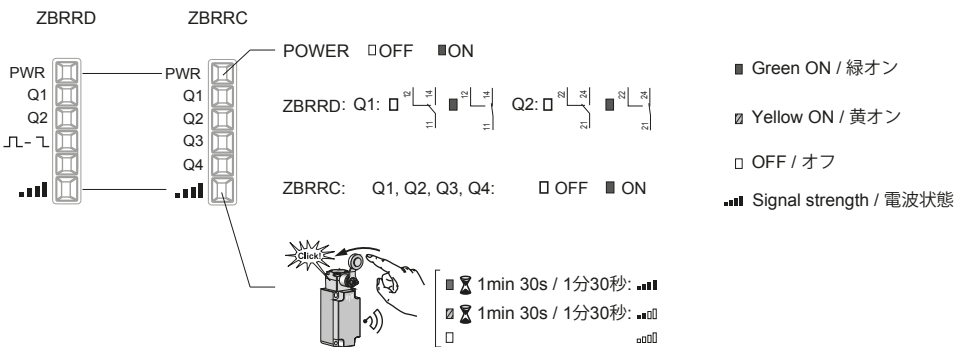
 : Unlocked / アンロック

**Total Reset:** After a Total Reset the receiver is on factory setting.  
**リセット:** リセット後は工場出荷設定に戻ります。



**Front face presentation with reception level indicator**

受信機の状態表示



**E Buttons lock / ボタンの固定**

