

# XUX5APANM12

OsiSense XUX - détecteur photoélectrique - proximité - Sn 2,1m -F- conn. M12



### Principales

|                                   |                                     |
|-----------------------------------|-------------------------------------|
| Gamme de produits                 | OsiSense XU                         |
| Nom de gamme                      | Utilisation générale monomode       |
| Type de capteur électronique      | Détecteur photo-électrique polarisé |
| Nom du détecteur                  | XUX                                 |
| Forme du capteur                  | Compact 92 x 71                     |
| Système de détection              | Réflexion directe                   |
| Matière                           | Plastique                           |
| Type de signal de sortie          | Numérique                           |
| Type de circuit d'alimentation    | CC                                  |
| Mode de raccordement              | À 3 fils                            |
| Type de sortie numérique          | PNP                                 |
| Sortie numérique                  | 1 "F"                               |
| Raccordement électrique           | 1 connecteur mâle M12, 4 broches    |
| Application spécifique du produit | -                                   |
| Émission                          | Infrarouge réflexion directe        |
| Portée nominale                   | 2,1 m réflexion directe             |

### Complémentaires

|                                |  |
|--------------------------------|--|
| Matière du coffret             | PBT  |
| Matière de la lentille         | PMMA   |
| Portée maximale                | 3 m réflexion directe  |
| Type de sortie                 | Statique   |
| État LED                       | 1 LED (jaune) pour état sortie<br>1 LED (vert) pour alimentation |
| [Us] tension d'alimentation    | 12...24 V CC   |
| Pouvoir de commutation en mA   | <= 100 mA (protection contre les surcharges et court-circuits)   |
| Fréquence de commutation       | <= 250 Hz  |
| Chute de tension maximale      | <1,5 V (régime fermé)  |
| Consommation électrique        | <= 35 mA sans charge   |
| Retard à la disponibilité maxi | 15 ms  |
| Retard réponse maximal         | 2 ms   |
| Retard récupération maxi       | 2 ms   |
| Réglage                        | Réglage de sensibilité   |
| Profondeur                     | 77 mm  |
| Hauteur                        | 92 mm  |
| Largeur                        | 31 mm  |
| Poids du produit               | 0,2 kg   |

## Environnement

|                                       |  |
|---------------------------------------|--|
| Certifications du produit             | UL<br>CSA<br>CE  |
| Température de fonctionnement         | -25...55 °C  |
| Température ambiante pour le stockage | -40...70 °C  |
| Tenue aux vibrations                  | 7 gn, amplitude = +/-1,5 mm (f = 10...55 Hz) se conformer à CEI 60068-2-6                        |
| Tenue aux chocs mécaniques            | 30 gn (durée = 11 ms) se conformer à CEI 60068-2-27  |
| Degré de protection IP                | Double isolation IP67 se conformer à CEI 60529<br>Double isolation IP65 se conformer à CEI 60529 |

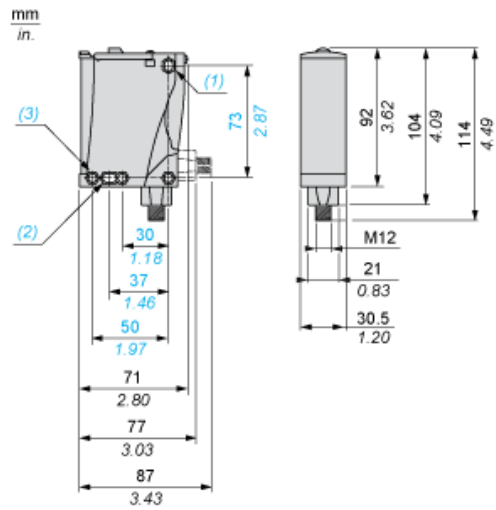
## Durabilité de l'offre

|                                     |  |
|-------------------------------------|--|
| Statut environnemental de l'offre   | Produit Green Premium  |
| Régulation REACH                    | <a href="#">Déclaration REACH</a>  |
| Directive RoHS UE                   | Conformité pro-active (Produit en dehors du scope légal RoHS UE) <a href="#">Déclaration RoHS UE</a> |
| Sans mercure                        | Oui  |
| Information sur les exemptions RoHS | <a href="#">Oui</a>  |
| Profil environnemental              | <a href="#">Profil Environnemental Du Produit</a>  |
| Profil de circularité               | <a href="#">Informations De Fin De Vie</a>   |

## Garantie contractuelle

|          |         |
|----------|---------|
| Garantie | 18 mois |
|----------|---------|

## Dimensions



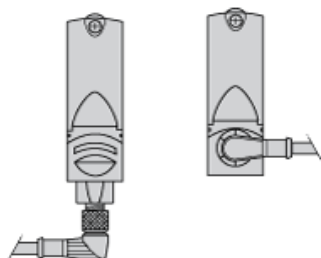
- (1) Trou oblong Ø 5,5 x 7
- (2) Trou oblong Ø 5,5 x 9
- (3) Trou Ø 5,5

---

## Montage et dégagement

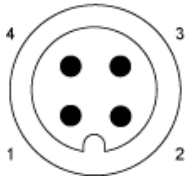
---

Orientation possible du connecteur coudé (vue arrière)



## Schémas de câblage

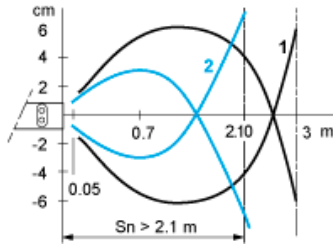
### Connecteur M12



### PNP/NPN CC

| M12 |   | Bornes |   |        |
|-----|---|--------|---|--------|
| 1   | ● | 1      | ⊘ | +      |
| 3   | ● | 2      | ⊘ | -      |
| 4   | ● | 3      | ⊘ | Sortie |

Courbes de détection



1 : Blanc 90 %

2 : Gris 18 %

Objet 10 x 10 cm