

SACC-M16-KD-NUT-SH VPE 500 - Ecrou CEM



1497640

<https://www.phoenixcontact.com/fr/produits/1497640>

Veillez tenir compte du fait que les données affichées dans ce document PDF proviennent de notre catalogue en ligne. Vous trouverez les données complètes dans la documentation utilisateur. Nos conditions générales d'utilisation des téléchargements sont applicables.

Ecrou CEM, Filetage, M16 x 1,5



Description du produit

Écrou CEM M16, nécessaire pour la mise à la terre avec des surfaces de boîtier laminées.

Données commerciales

Référence	1497640
Conditionnement	500 Unité(s)
Commande minimum	500 Unité(s)
Clé de vente	ABQZCA
Product key	ABQZBA
GTIN	4063151953010
Poids par pièce (emballage compris)	2,986 g
Poids par pièce (hors emballage)	22,22 g
Numéro du tarif douanier	74153300
Pays d'origine	DE

1497640

<https://www.phoenixcontact.com/fr/produits/1497640>

Caractéristiques techniques

Remarques

Généralités	Le contre-écrou est contenu dans la livraison
-------------	-----------------------------------------------

Propriétés du produit

Type de produit	Écrou CEM
-----------------	-----------

Indications sur les matériaux

Matériau	Brass, nickel-plated
Matériau du raccordement vissé	Laiton, nickelé

Montage

Type de montage	Filetage M16 x 1,5
-----------------	--------------------

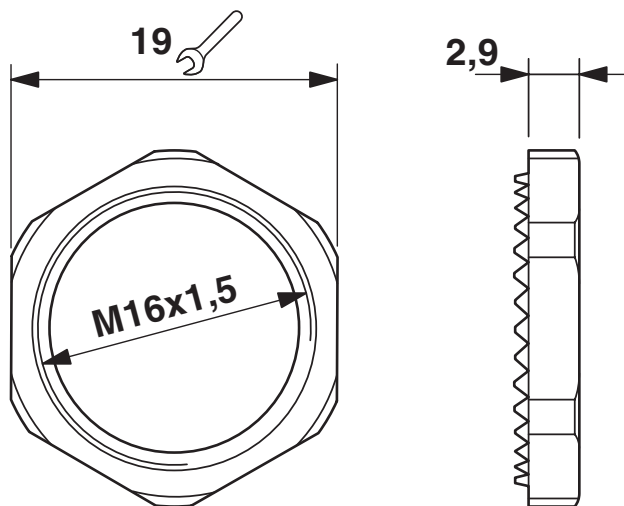
SACC-M16-KD-NUT-SH VPE 500 - Ecrou CEM

1497640

<https://www.phoenixcontact.com/fr/produits/1497640>

Dessins

Dessin coté



Dessin coté

SACC-M16-KD-NUT-SH VPE 500 - Ecrou CEM



1497640

<https://www.phoenixcontact.com/fr/produits/1497640>

Classifications

ECLASS

ECLASS-11.0	27440210
ECLASS-12.0	27440210
ECLASS-13.0	27440210

ETIM

ETIM 9.0	EC002310
----------	----------

SACC-M16-KD-NUT-SH VPE 500 - Ecrou CEM



1497640

<https://www.phoenixcontact.com/fr/produits/1497640>

Conformité environnementale

REACH SVHC	Lead 7439-92-1
China RoHS	Période d'utilisation conforme (EFUP) : 50 ans
	Vous trouverez des informations sur les substances dangereuses dans la déclaration du fabricant dans l'onglet « Téléchargements »

Phoenix Contact 2024 © - Tous droits réservés
<https://www.phoenixcontact.com>

PHOENIX CONTACT SAS
52 Boulevard de Beaubourg Emerainville
77436 Marne La Vallée Cedex 2 France
+33 (0) 1 60 17 98 98
documentation@phoenixcontact.fr