

SACC-E-M 8FS-6CON-M 8/3,0 - Embases paroi avant



1056212

<https://www.phoenixcontact.com/fr/produits/1056212>

Veillez tenir compte du fait que les données affichées dans ce document PDF proviennent de notre catalogue en ligne. Vous trouverez les données complètes dans la documentation utilisateur. Nos conditions générales d'utilisation des téléchargements sont applicables.



Embases paroi avant, 6-pôles, connecteur femelle, droit, M8, Montage sur face avant, M8 x 0,5, Cordons individuels, 0,14 mm², Cordon PVC

Avantages

- Prééquipés avec torons pour une utilisation immédiate
- Confections et longueurs de torons spécifiques au client disponibles
- Coulé du côté des torons pour une étanchéité optimale
- Schémas de pôles et détrompages courants pour la transmission des signaux avec un format de conception uniforme

Données commerciales

Référence	1056212
Conditionnement	1 Unité(s)
Commande minimum	300 Unité(s)
Clé de vente	ABQYAA
Product key	ABQYAA
GTIN	4055626695143
Poids par pièce (emballage compris)	49 g
Poids par pièce (hors emballage)	22,22 g
Numéro du tarif douanier	85444290
Pays d'origine	DE

Caractéristiques techniques

Montage

Type de montage	Montage sur face avant M8 x 0,5
Type de raccordement	Cordons individuels

Propriétés du produit

Type de produit	Connecteurs circulaires (côté appareil)
Nombre de pôles	6
Nombre de sorties de câble	1
Détrompage	A

Propriétés d'isolation

Catégorie de surtension	II
Degré de pollution	3

Indications sur les matériaux

Classe d'inflammabilité selon UL 94	HB
Matériau du joint	Viton
Matériau de contact	Alliage de Cu
Matériau de surface du contact	Au
Matériau de porte-contacts	PA 6.6
Matériau du raccordement vissé	Laiton, nickelé

Propriétés électriques

Tension nominale U_N	30 V AC
	30 V DC
Intensité nominale I_N	1,5 A

Caractéristiques de raccordement

Raccordement du conducteur

Type de raccordement	Cordons individuels
----------------------	---------------------

Connecteur

Raccordement 1

Type tête	connecteur femelle
Sortie de câble tête	droit
Type de filetage tête	M8

Câble/conducteur

Type	Cordon PVC
Température ambiante (fonctionnement)	-40 °C ... 85 °C (câble, pose fixe)
	-25 °C ... 85 °C (Câble, pose souple)

SACC-E-M 8FS-6CON-M 8/3,0 - Embases paroi avant



1056212

<https://www.phoenixcontact.com/fr/produits/1056212>

Conditions environnementales et de durée de vie

Conditions ambiantes

Indice de protection	IP67
	IP67
Température ambiante (fonctionnement)	-25 °C ... 85 °C (connecteur mâle / femelle)
	-40 °C ... 85 °C (sans actionnement mécanique)
	-25 °C ... 85 °C (Câble, pose souple)
	-40 °C ... 85 °C (câble, pose fixe)

Normes et spécifications

M8

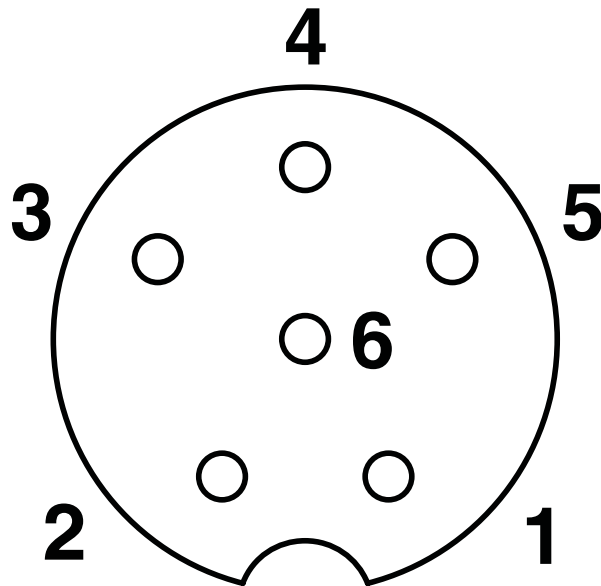
Désignation de la norme	Connecteur M8
Normes/prescriptions	CEI 61076-2-104

1056212

<https://www.phoenixcontact.com/fr/produits/1056212>

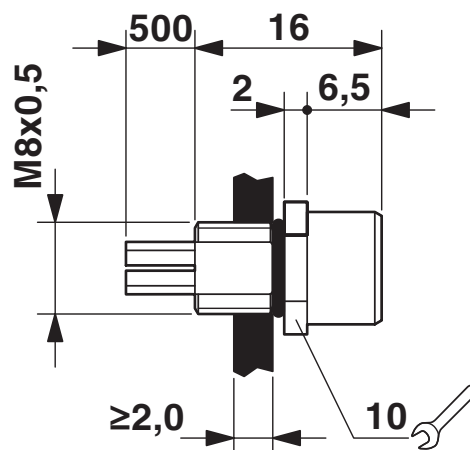
Dessins

Dessin schématique



Nombre de pôles femelle M8, 6 pôles, vue côté femelle

Dessin coté



Dessin coté

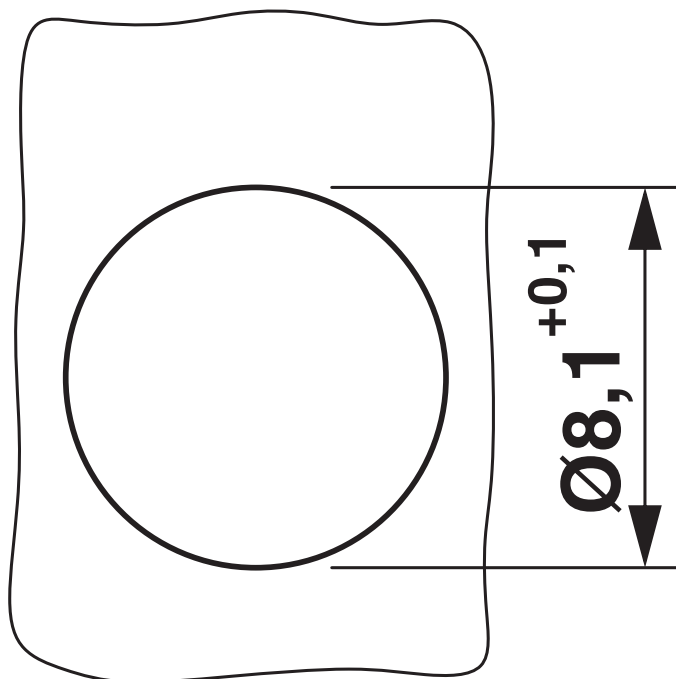
SACC-E-M 8FS-6CON-M 8/3,0 - Embases paroi avant

1056212

<https://www.phoenixcontact.com/fr/produits/1056212>



Dessin coté



SACC-E-M 8FS-6CON-M 8/3,0 - Embases paroi avant



1056212

<https://www.phoenixcontact.com/fr/produits/1056212>

Homologations

 To download certificates, visit the product detail page: <https://www.phoenixcontact.com/fr/produits/1056212>



EAC

Identifiant de l'homologation: B.01687

1056212

<https://www.phoenixcontact.com/fr/produits/1056212>

Classifications

ECLASS

ECLASS-11.0	27440102
ECLASS-12.0	27440116
ECLASS-13.0	27440116

ETIM

ETIM 8.0	EC002635
----------	----------

UNSPSC

UNSPSC 21.0	39121400
-------------	----------

1056212

<https://www.phoenixcontact.com/fr/produits/1056212>

Conformité environnementale

REACH SVHC	Lead 7439-92-1
China RoHS	Période d'utilisation conforme (EFUP) : 50 ans
	Vous trouverez des informations sur les substances dangereuses dans la déclaration du fabricant dans l'onglet « Téléchargements »

1056212

<https://www.phoenixcontact.com/fr/produits/1056212>

Accessoires

SACC-E-MU-M8X0,5 - Ecrou plat

1504071

<https://www.phoenixcontact.com/fr/produits/1504071>

Ecrou plat, Montage vissé, M8 x 0,5, L'article est sans plomb, conformément à la directive RoHS II, sans exception 6c (Pb < 0,1 %)



Phoenix Contact 2023 © - Tous droits réservés
<https://www.phoenixcontact.com>

PHOENIX CONTACT SAS
52 Boulevard de Beaubourg Emerainville
77436 Marne La Vallée Cedex 2 France
+33 (0) 1 60 17 98 98
documentation@phoenixcontact.fr