

Détecteurs de présence plafonniers - 2 canaux PD4-M-2C-DS



blanc mat, similaire
RAL9010 N°-Article 92760

Informations Produits

- Détecteur de présence pour commuter des éclairages utilisant 2 alimentations différentes
- Deux canaux pour la commutation de l'éclairage: il est possible de diviser le système d'éclairage en deux groupes séparés l'un de l'autre
- Version appareil Maître
- Extension de la zone de détection par un autre PD4-M-2C-DS-FP configuré comme esclave. maxi : 1
- Commutation manuelle possible par bouton poussoir commun
- D'autres fonctions sont programmables par une télécommande en option
- Réglages d'usine 10 min et 500 Lux
- **Domaines d'application :**
corridors / voies de circulation

Données techniques

Tension:	110 - 240 V AC 50 / 60 Hz
Dimensions:	Ø 117 x 100 mm
Puissance interne:	< 1,5 W
Angle de détection:	horizontal 360° (Montage plafond)
Portée:	max. Ø 24 m pour un mouvement transversal max. Ø 8 m pour un mouvement frontal max. Ø 6,4 m Activité assise
Surface contrôlée pour	450 m ² / 2,5 m Hauteur de montage

une approche tangentielle:

**Hauteur de montage
min./max./recommandé:** 2 m / 10 m / 2,5 m

Niveau de protection: IP20 / Classe II

Résistance aux chocs: IK04

Température ambiante: -25 °C à +50 °C

Boîtier: Polycarbonate, UV-résistant

Canal 1 et Canal 2 (commande de l'éclairage)

Puissance: 2300 W, $\cos \varphi = 1$
1150 VA, $\cos \varphi = 0,5$
300 W LED
courant de pointe max. I_p (20 ms) = 165 A
courant de pointe max. I_p (200 μ s) = 800 A

Type de contact: 2x μ -Contact, Contact type NO avec précontact en tungstène

Durée de temporisation: 15 sec - 60 min, Impulsion

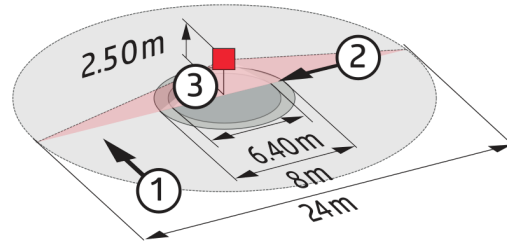
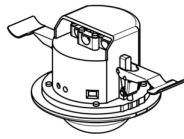
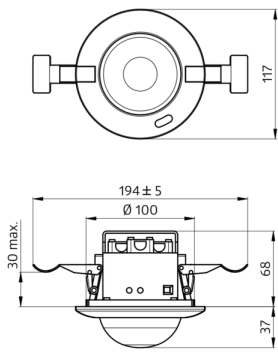
Seuil d'enchèvement: 10 - 2000 Lux
Évaluation de la lumière mixte

Désignation

Désignation	Couleur	N°-Article	EAN-Code
PD4-M-2C-DS-FP	blanc mat, similaire RAL9010	92760	4007529927609

Accessoire

Désignation	Couleur	N°-Article	EAN-Code
IR-PD-1C	-	92520	4007529925209
IR-PD-1C-E	-	92077	4007529920778
IR-PD-Mini	-	92159	4007529921591
Panier de protection BSK (\emptyset 200 x 90 mm)	blanc	92199	4007529921997
Kit Anti-arc	blanc	10880	4007529108800
Mini-Kit Anti-arc	noir	10882	4007529108824
Adaptateur BLE-IR	noir	93067	4007529930678



Dimensions 92760

Zone de détection

- 1: Transversale
- 2: Approche du détecteur de face
- 3: Activité assise

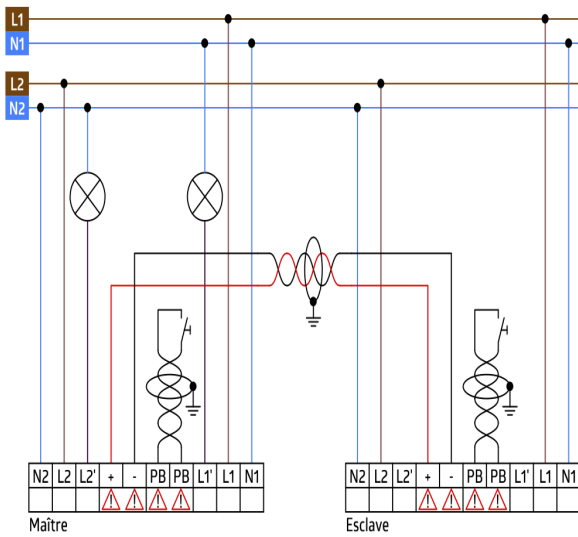


Schéma de raccordement