

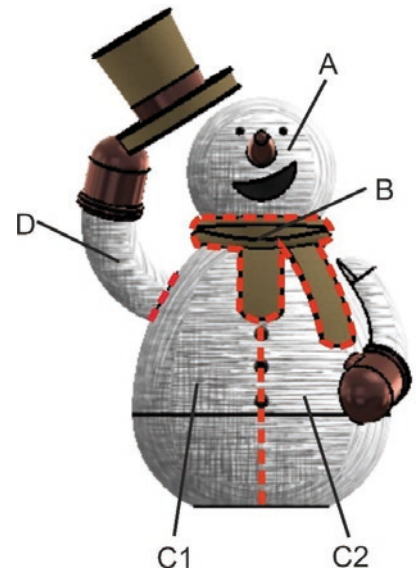
NOTICE DE MONTAGE
98846 MAGIC HAT

1 STRUCTURE et DESCRIPTIF

98846-4M
H3,65m x L2,45m
Structure métal avec sapinette
3780 LED blanc et
blanc chaud LED pétillant
230V Raccordable
200kg
Intérieur / Extérieur

La structure est composée des éléments suivant :

Tête (A)
 Echarpe (B)
 Bras avec le chapeau (D)
 Corp (C1,C2) – divisé verticalement en deux


2 INSTALLATION

La surface sur laquelle la masterpiece est montée doit avoir les caractéristiques suivantes :

- Le terrain doit être plat
- Le sol doit être ferme
- Pour éviter d'endommager la masterpiece, il est recommandé de protéger la surface avec, par exemple, du carton.

ATTENTION!

N'utilisez pas la structure incomplète ou mal fixé et faire attention aux marquages.

3 BRANCHEMENTS ET CONNEXIONS

L'assemblage de la masterpiece se fait en fixant ensemble tous les segments de construction:

- a) Visser les parties C1 et C2 à l'aide de 10 boulons M6x60
- b) Visser la tête A sur le corps à l'aide de 4 boulons M6x60.
- c) Pour la construction déjà créée, fixez le bras avec le chapeau D avec 6 vis M6x60.
- d) Fixer l'écharpe à l'aide de tampons en plastique jusqu'au point de fixation de la tête A et des corps C1 et C2.
- e) Remplissez la construction complète avec la charge de 480 kg. Placez-le à l'intérieur de la construction.

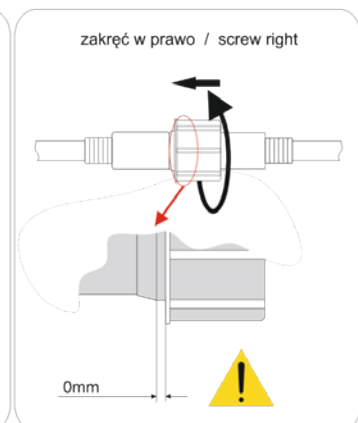
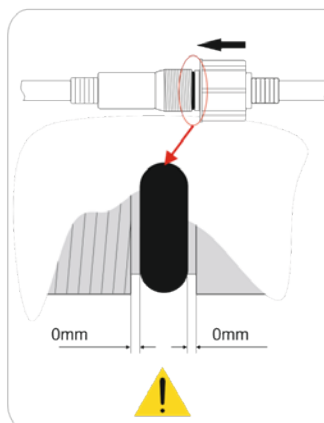
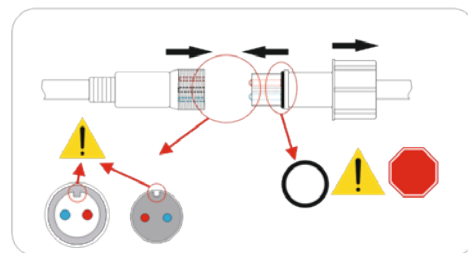
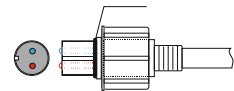
Effectuez les connexions électriques comme indiqué ci-dessous.

S'il y a plus d'une paire de plugins dans un emplacement donné, les couleurs indiquent la manière dont elles doivent être connectées.

Connexion femelle - F



Connexion male - M



4 MAINTENANCE ET STOCKAGE



Après la période d'installation, la masterpiece devrait être séchée et soigneusement nettoyée.



Garder dans un endroit sec sous abri.



Si besoin d'entretien, il devrait être effectué avant la prochaine saison d'installation.



L'entreprise festilight décline toutes responsabilités en cas de non respect des consignes de montage et d'utilisation de cette notice.

L'assemblage doit être effectué par une personne qualifiée.

L'assemblage ne peut être effectué que sur un support solide. Festilight ne pourra être tenu responsable de tout dommage causé lors de l'assemblage ou causé par un mauvais montage.

Le produit devra être lesté pour assurer sa stabilité.

Il est strictement interdit d'effectuer toute modification de construction sans l'accord du fabricant.

MAGIC HAT©

98846-4M

H3,65m x L2,45m
Structure métal avec sapinette
3780 LED blanc et
blanc chaud LED pétillant
230V Raccordable
200kg
Intérieur / Extérieur



ZA "Les Mercières" - 10410 Villechétif - FRANCE - TEL : +33 (0)3 25 83 23 00 - FAX : +33 (0)3 25 83 23 04

commercial@festilight.fr www.festilight.com