


Notice d'installation

LIGHT BOX MINI




Il est conseillé de lire soigneusement et entièrement la notice avant de procéder à l'installation du matériel.

CARACTERISTIQUES GENERALES :

Caractéristiques techniques :

- Normes : CEI 61439-1 & -3
- I_n : 32A Max
- U_n : 230V / 400V - AC
- f_n : 50/60 Hz
- IP 44 / IP 2X ouvert
- IK 08
- Classe 2 - 
- Entrées de câbles : $\varnothing 13,5$ mm Max

Outillage préconisé :

- Tournevis Cruciforme Pozidriv N°2 
- Tournevis plat – lame de 6,5 
- Tournevis plat – lame de 4 

Bornes de connexion :

- Coupe-Circuit :
 - ✓ Section admissible : 6²
 - ✓ Couple de serrage : 1,4 – 1,8 N.m
- Bloc de Jonction (*optionnel*) :
 - ✓ Section admissible : 4²
 - ✓ Couple de serrage : 0,5 - 0,8 N.m

NOTE : Ce matériel doit être installé par du personnel compétent et familier tant avec l'équipement électrique qu'avec les règles de consignation. Cette notice ne peut en aucun cas se substituer à tout stage ou expérience relevant des consignes de sécurité.

IMPORTANT : S'assurer que les règles d'exploitation sont respectées. Cette notice ne concerne que les principales étapes de l'installation du matériel sur des câbles hors tension. Les montages sous tension sont effectués sous la responsabilité du donneur d'ordre, dans le respect des règles en vigueur.

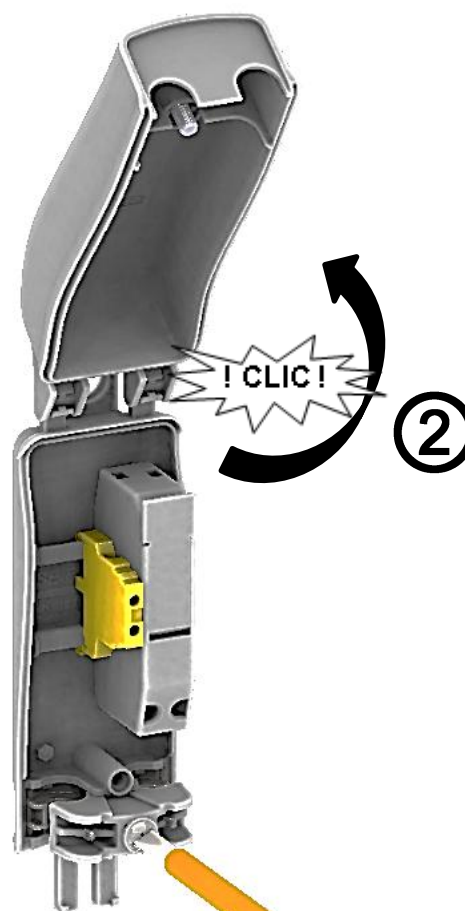
POSE ET FIXATION



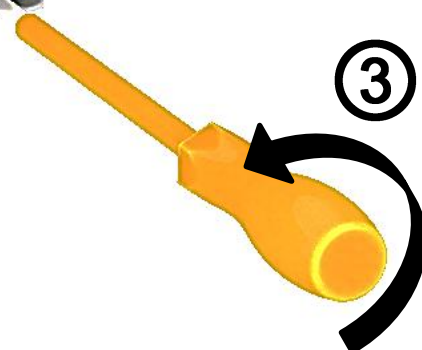
PREPARATION DU BOÎTIER



①

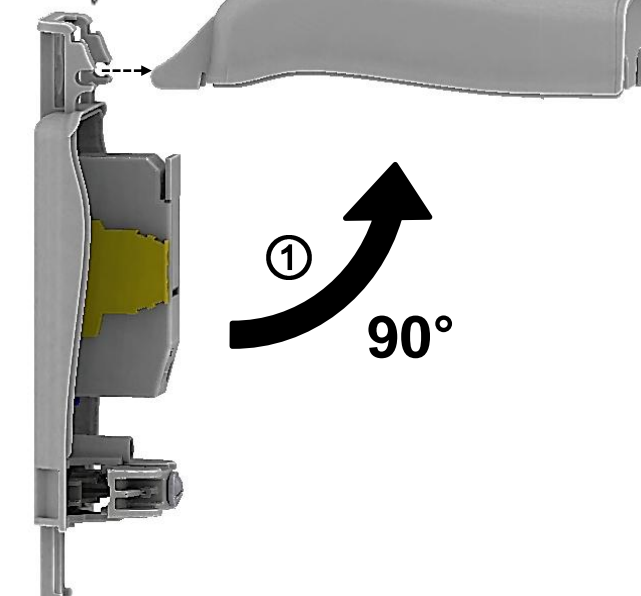


③



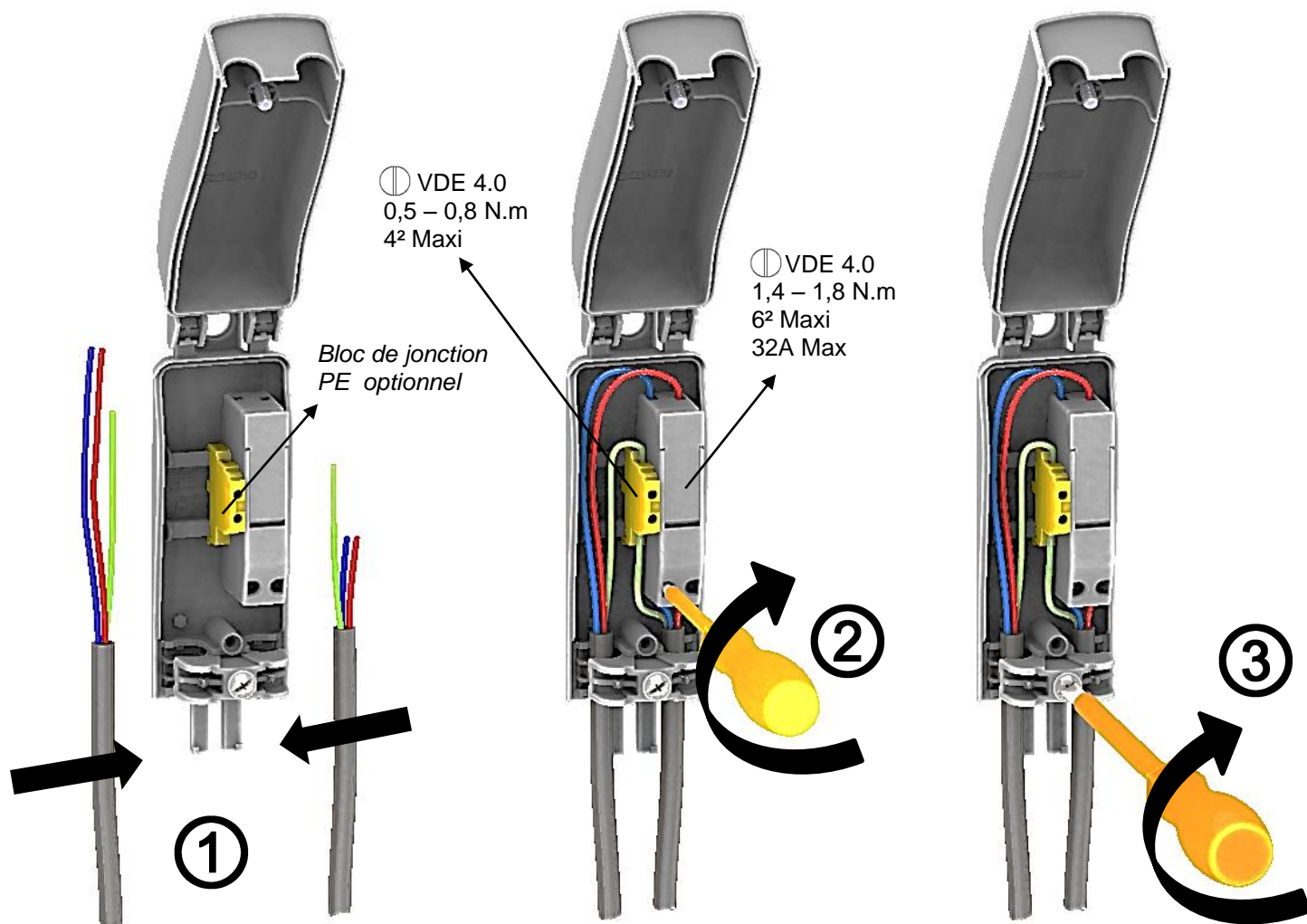
②

! CLIC!

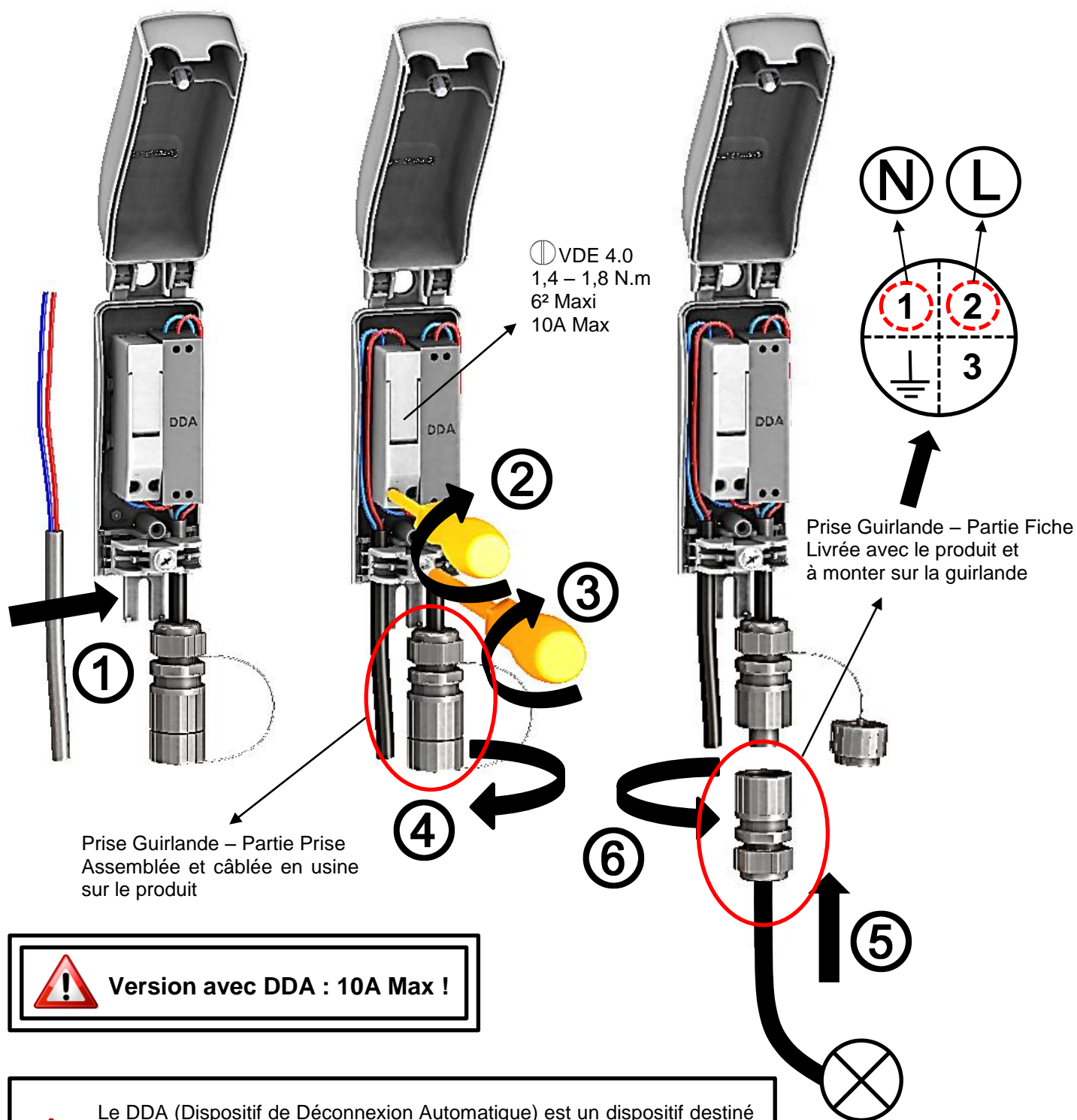


Capot démontable
si nécessaire

RACCORDEMENT DU BOÎTIER



CAS PARTICULIER DU BOITIER AVEC PRISE GUIRLANDE



Version avec DDA : 10A Max !



Le DDA (Dispositif de Déconnexion Automatique) est un dispositif destiné à mettre hors tension un luminaire présentant un défaut d'isolement. Il ne remplace en aucun cas la protection par DDR 30mA obligatoire en amont (NF C 17-200).

DEPOSE EN FIN DE VIE

En fin de vie, le produit est facilement démontable à l'aide d'outils traditionnels et chaque élément peut être isolé. Les pièces en matériau synthétique sont identifiées d'une marque de leur famille d'appartenance pour permettre un tri éventuel avant recyclage.