



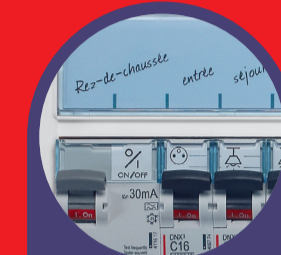
# TABLEAU ÉLECTRIQUE

Équipé, précâblé, facile à poser

PRÉCÂBLÉ  
SELON RÈGLES  
NF C 15-100  
Amendement 5



KIT DE FIXATION RAPIDE  
SUR GOULOTTE DU MUR



DOUBLE REPÉRAGE  
DES CIRCUITS

## EXTENSION POUR CUISINE CELLIER



## EXTENSION POUR CUISINE CELLIER



## EXTENSION POUR CUISINE CELLIER



TABLEAU ÉLECTRIQUE



Pro & Consumer Service  
BP 30076 - 87002 LIMOGES CEDEX FRANCE  
www.legrand.com  
Design and Quality by LEGRAND (France)

# TABLEAU ÉLECTRIQUE

Équipé, précâblé, facile à poser



TABLEAU ÉLECTRIQUE

Équipé, précâblé, facile à poser

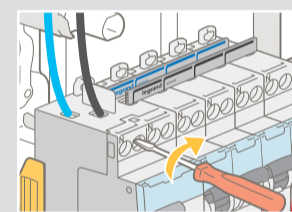


# TABLEAU ÉLECTRIQUE

Équipé d'un interrupteur différentiel et de disjoncteurs

## TABLEAU FACILE À POSER

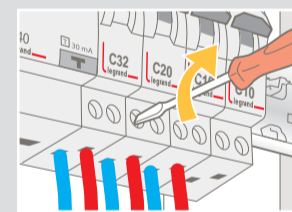
### 1 Raccorder la phase et le neutre sur l'interrupteur différentiel



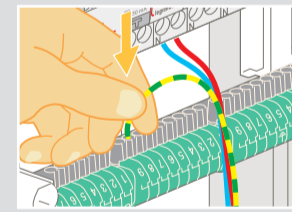
Raccorder les fils depuis le tableau existant (voir schéma)

16 mm<sup>2</sup>

### 2 Raccorder les circuits aux disjoncteurs et à la terre



Pour chaque circuit, raccorder la phase et le neutre au disjoncteur



Raccorder les fils de terre au bornier (connexion automatique)

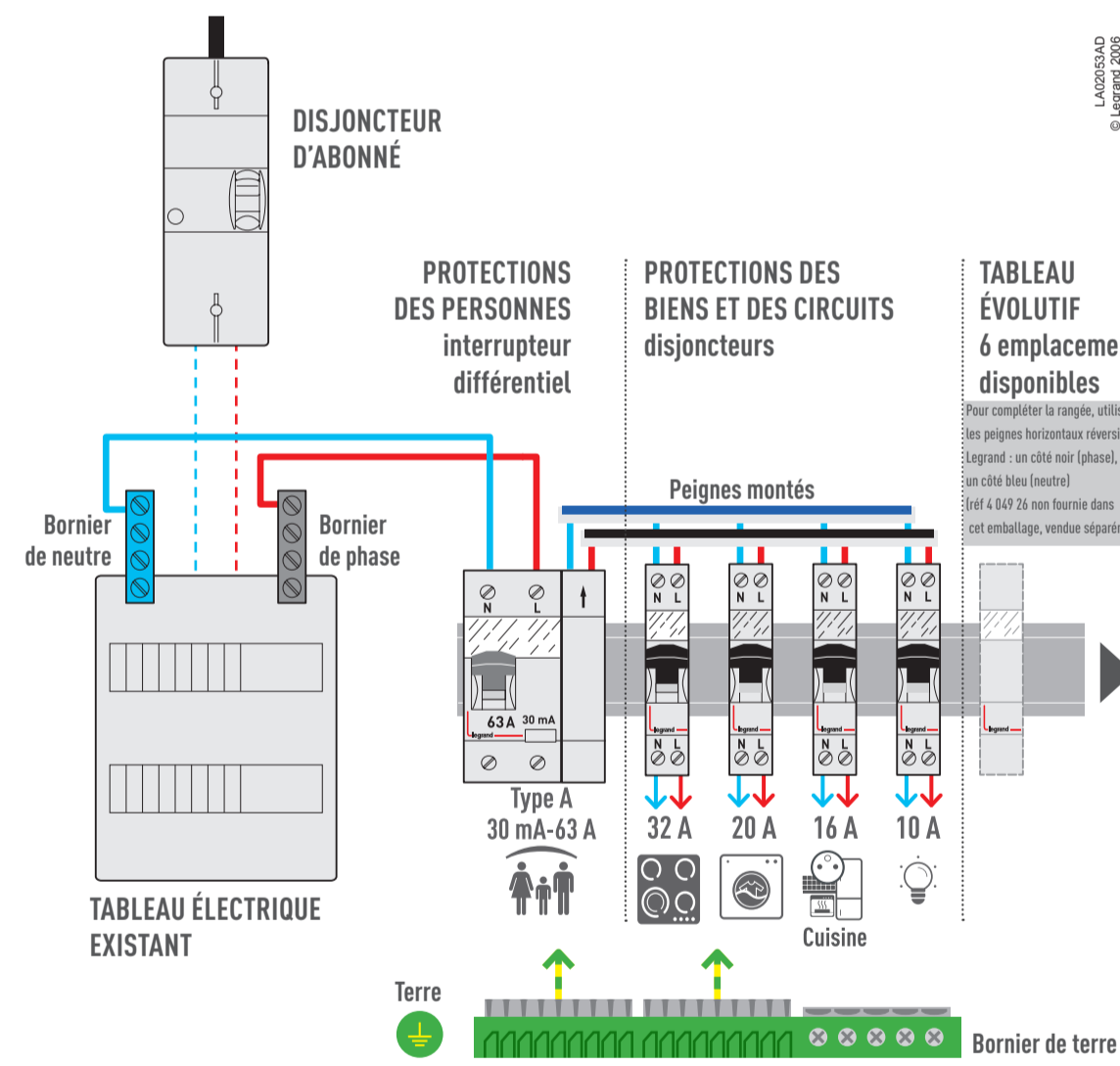
Sections des fils suivant le calibre des disjoncteurs

10 A	1,5 mm <sup>2</sup>	20 A	2,5 mm <sup>2</sup>
16 A	1,5/2,5 mm <sup>2</sup>	32 A	6 mm <sup>2</sup>

2 ans GARANTIE

⚠ Ce produit doit être installé conformément aux règles d'installation et de préférence par un électricien qualifié. Une installation incorrecte et/ou une utilisation incorrecte peuvent entraîner des risques de choc électrique ou d'incendie. Avant d'effectuer l'installation, lire la notice, tenir compte du lieu de montage spécifique au produit. Ne pas ouvrir, démonter, altérer ou modifier l'appareil sauf mention particulière indiquée dans la notice. Tous les produits Legrand doivent exclusivement être couverts et réparés par du personnel formé et habilité par Legrand. Toute ouverture ou réparation non autorisée annule l'intégralité des responsabilités, droits à remplacement et garanties. Utiliser exclusivement les accessoires de la marque Legrand.

Inclus : notice d'installation, obturateurs montés, planche et bandeau de repérage, porte-document auto adhésif



## JE COMPLÈTE MON TABLEAU

AVEC DES DISJONCTEURS	
Lumières 8 points lumineux par disjoncteur	1 x 10 A
Prises de courant dédiées cuisine 6 prises par disjoncteur (fils 2,5 mm <sup>2</sup> ), hors prises spécialisées	1 x 16 A
Volets roulants 1 disjoncteur dédié	Ajouter 1 x 16 A
Convecteurs 1 disjoncteur par tranche de 4500 W	Ajouter 1 x 20 A
Chauffe-eau 1 disjoncteur dédié	Ajouter 1 x 20 A
Ligne pilote 1 disjoncteur dédié <sup>(1)</sup>	Ajouter 1 x 2 A
VMC 1 disjoncteur dédié	Ajouter 1 x 2 A
Lave-vaisselle 1 disjoncteur dédié	Ajouter 1 x 20 A
Lave-linge 1 disjoncteur dédié	1 x 20 A
Four électrique 1 disjoncteur dédié	Ajouter 1 x 20 A
Plaque de cuisson 1 disjoncteur dédié	1 x 32 A

(1) En association avec contacteur pour tarifs heures creuses ci-dessous

AVEC DES SOLUTIONS CONFORT ET ÉCONOMIES D'ÉNERGIE	
Télérupteur Allumer à partir de plus de deux points de commande	
Horloges programmables Programmer des appareils électriques	
Contacteur pour tarifs heures creuses Profiter des tarifs réduits	



## ÉQUIPÉ, PRÉCÂBLÉ, FACILE À POSER

63 A	Type A - 30 mA	32 A	20 A	16 A	10 A
Protection des personnes		Plaques cuisson	Lave-linge	Prises cuisine	Lumières
INTERRUPTEUR DIFFÉRENTIEL		4 DISJONCTEURS		À compléter suivant vos besoins : 6 emplacements disponibles	

LA SÉCURITÉ FACILE À POSER

## ÉQUIPÉ, PRÉCÂBLÉ, FACILE À POSER

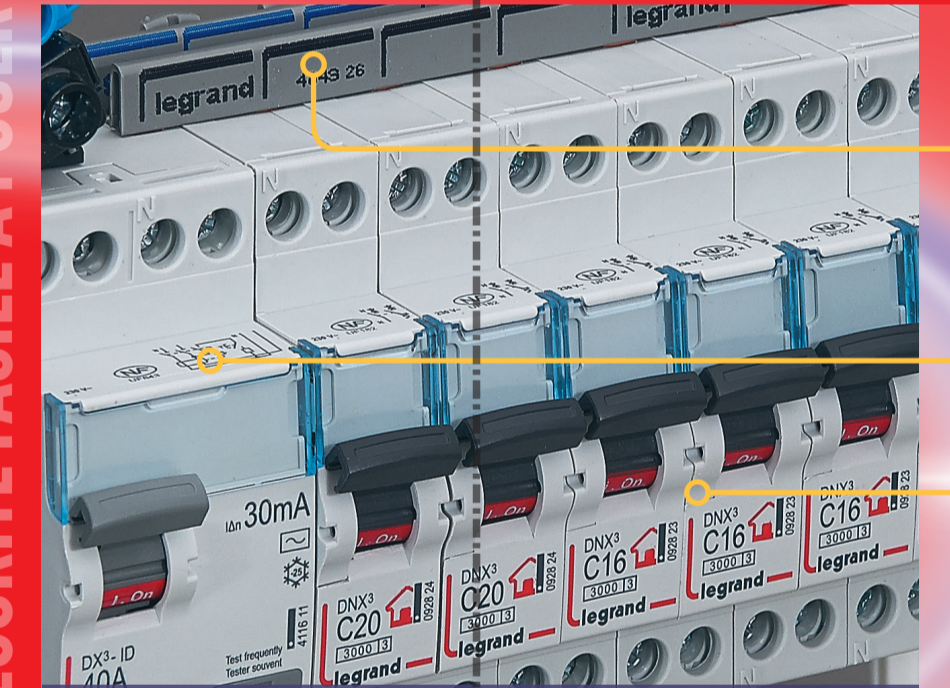


Tableau électrique équipé et précâblé

TABLEAU PRÉCÂBLÉ  
Peignes horizontaux : alimentation de la rangée

TABLEAU ÉQUIPÉ  
Interrupteur différentiel : protection des personnes  
Disjoncteurs : protection des biens et des circuits



À équiper d'une porte blanche ou transparente (vendue séparément)



JE FLASHE POUR EN SAVOIR PLUS SUR LES TABLEAUX ÉQUIPÉS

## EXTENSION POUR CUISINE CELLIER

Équipé, précâblé, facile à poser

