

MG-INC-M16-S67L-PTES-LG - Raccordement vissé à membrane



1415186

<https://www.phoenixcontact.com/fr/produits/1415186>

Veillez tenir compte du fait que les données affichées dans ce document PDF proviennent de notre catalogue en ligne. Vous trouverez les données complètes dans la documentation utilisateur. Nos conditions générales d'utilisation des téléchargements sont applicables.



Raccordement vissé à membrane, matériau du raccordement vissé: Polypropylène, diamètre extérieur du câble 4 mm ... 10 mm, blindage: non, filetage de raccordement: M16, coloris: gris clair

Données commerciales

Référence	1415186
Conditionnement	20 Unité(s)
Commande minimum	20 Unité(s)
Clé de vente	BF7DFX
Product key	BF7DFX
Page catalogue	Page 693 (C-2-2019)
GTIN	4055626038001
Poids par pièce (emballage compris)	3,18 g
Poids par pièce (hors emballage)	3,18 g
Numéro du tarif douanier	39269097
Pays d'origine	DE

MG-INC-M16-S67L-PTES-LG - Raccordement vissé à membrane



1415186

<https://www.phoenixcontact.com/fr/produits/1415186>

Caractéristiques techniques

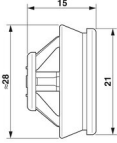
Montage

Instructions de montage	pour épaisseurs de paroi entre 0,8 mm et 3,5 mm, perçage compris entre 16 mm et 16,7 mm
-------------------------	---

Propriétés du produit

Type de produit	Visserie complète
Fabricant	WISKA
Désignation fabricant	CLIXX 16
Blindé	non

Dimensions

Dessin coté	
Longueur	15 mm
Longueur filetage de raccordement	8 mm
Longueur sans filetage de raccordement	7 mm
Diamètre	16 mm
Diamètre du filetage de raccordement	16 mm
Diamètre de perçage	16 mm ... 16,7 mm
Cote d'encoignure six-pans	32 mm
Type de filetage côté raccordement	M16

Indications sur les matériaux

Matériau du joint	TPE
Matériau du raccordement vissé	Polypropylène

Câble/conducteur

Diamètre extérieur du câble ()	4 mm ... 10 mm
---------------------------------	----------------

Conditions environnementales et de durée de vie

Conditions ambiantes

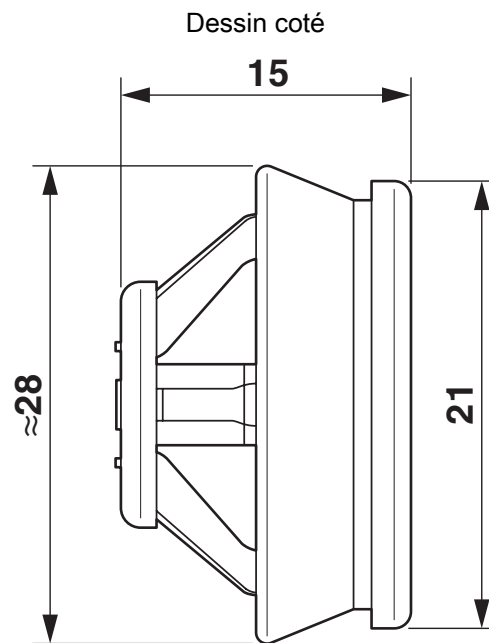
Indice de protection	IP66
	IP67
Température ambiante (fonctionnement)	-40 °C ... 65 °C

MG-INC-M16-S67L-PTES-LG - Raccordement vissé à membrane

1415186

<https://www.phoenixcontact.com/fr/produits/1415186>

Dessins



MG-INC-M16-S67L-PTES-LG - Raccordement vissé à membrane



1415186

<https://www.phoenixcontact.com/fr/produits/1415186>

Classifications

ECLASS

ECLASS-11.0	27144433
ECLASS-13.0	27140890

ETIM

ETIM 9.0	EC000441
----------	----------

UNSPSC

UNSPSC 21.0	39121300
-------------	----------

MG-INC-M16-S67L-PTES-LG - Raccordement vissé à membrane



1415186

<https://www.phoenixcontact.com/fr/produits/1415186>

Conformité environnementale

China RoHS

Période d'utilisation conforme : illimitée = EFUP-e

Aucune substance dangereuse dépassant les valeurs seuils ;

Phoenix Contact 2023 © - Tous droits réservés

<https://www.phoenixcontact.com>

PHOENIX CONTACT SAS

52 Boulevard de Beaubourg Emerainville

77436 Marne La Vallée Cedex 2 France

+33 (0) 1 60 17 98 98

documentation@phoenixcontact.fr