

Mini / LED/Buzzer 422

Ronfleur DEL WM contin/pulsé 115VAC RD



N° de l'article: 422.110.67



DONNÉES MÉCANIQUES

| | |
|-------------------------------|-----------------------------|
| Hauteur | 121 mm |
| Diamètre | 83 mm |
| Matériaux | PC |
| Couleur de la calotte | Rouge |
| Couleur du boîtier | Gris |
| Indice de protection | IP65 |
| Raccordement | Borne à vis |
| Section des torons maximale | 1,50mm ² / 16AWG |
| Arrivée des câbles | Gaine à membrane |
| Arrivée minimale des câbles | d = 1 mm |
| Arrivée maximale des câbles | d = 9 mm |
| Décharge de traction | Protection à l'extraction |
| Type de fixation | Montage mural |
| Température minimum de servic | -20°C |
| Température maximum de servic | +50°C |
| Poids avec emballage | 165 g |
| Poids du produit | 125 g |

DONNÉES ÉLECTRIQUES

| | |
|--------------------------------|--------------------------|
| Alimentation de fonctionnement | 115V |
| Type de tension de service | AC |
| Fréquence de tension de servi | 60Hz |
| Tolérance de tension | +/- 10% |
| Alimentation nominale | 115 VAC |
| Courant nominal de service | 40 mA |
| Courant d'appel nominal | <1A |
| Classe de protection | Classe de protection 2 |
| Degré de pollution | 3 |
| Catégorie de surtension | II |
| Voltage d'isolement | Ui = 250V; Uimp = 2.500V |

DONNÉES OPTIQUES

| | |
|-------------------------|---------------|
| Source de lumière | LED |
| Couleur de lumière | Rouge |
| Image de signal optique | Fixe |
| Durée de vie optique | max. 50 000 h |

DONNÉES ACOUSTIQUES

| | |
|-------------------|-------------|
| Volume (max) à 1m | 92,0 dB (A) |
|-------------------|-------------|



Pour plus d'informations sur l'installation et le montage, reportez-vous au guide d'utilisation approprié sur www.werma.com. Cette copie imprimée est pour information seulement et est sujette à modification.

Mini / LED/Buzzer 422

Ronfleur DEL WM contin/pulsé 115VAC RD

| | |
|----------------------------|--|
| Image de signal acoustique | Tonalité continue Tonalité pulsations |
| Fréquence sonore | 2300 Hz |
| Durée de vie acoustique | min. 5 000 h |

DONNÉES D'APPROBATION

| | |
|-------------------------------|-----------------------|
| Conformité CE | Oui |
| WEEE | Oui |
| Conformité Directive ATEX | Non |
| Conformité CCC | Oui |
| Conformité UL | Non |
| Conformité FCC | Non |
| Conformité IC | Non |
| Certificat EAC disponible | Oui |
| Conformité UKCA (Importateur) | Oui (WERMA (UK) Ltd.) |
| Conformité AS-I | Non |
| Approbation de l'OACI | Non |
| Conformité DNV | Non |
| Conformité RoHS CN | Non |
| Conformité à VdS | Non |

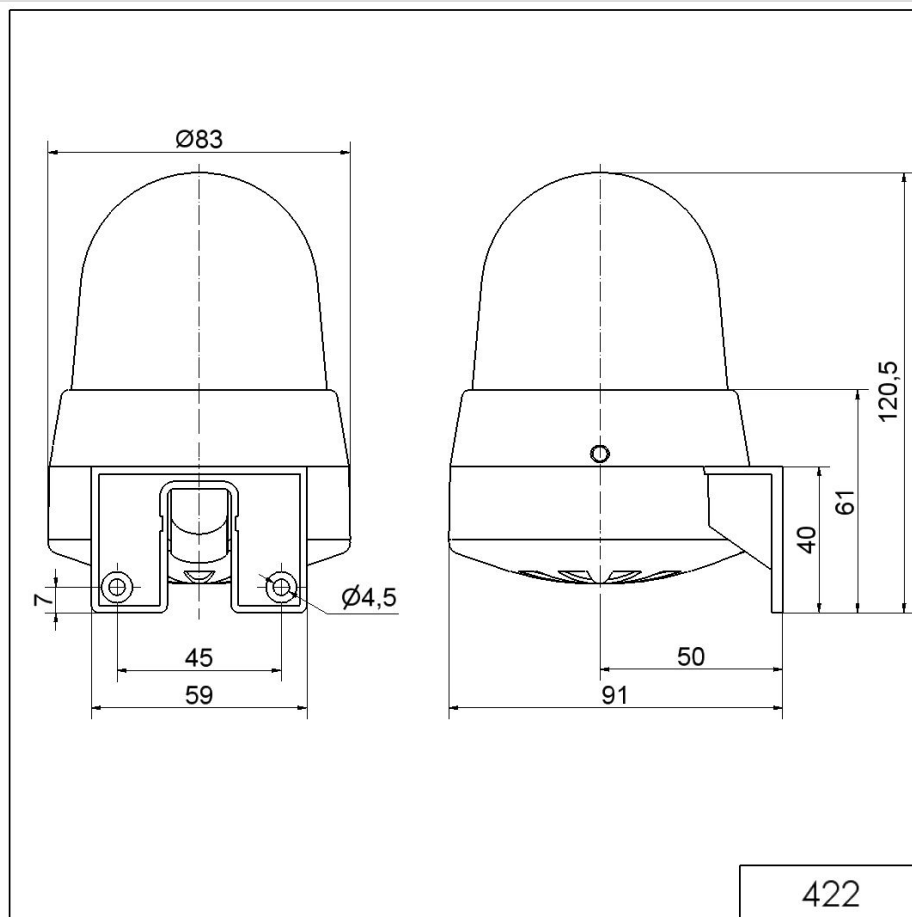


Pour plus d'informations sur l'installation et le montage, reportez-vous au guide d'utilisation approprié sur www.werma.com. Cette copie imprimée est pour information seulement et est sujette à modification.

Mini / LED/Buzzer 422

Ronfleur DEL WM contin/pulsé 115VAC RD

DESSIN



! Pour plus d'informations sur l'installation et le montage, reportez-vous au guide d'utilisation approprié sur www.werma.com. Cette copie imprimée est pour information seulement et est sujette à modification.