

Détecteur inductif

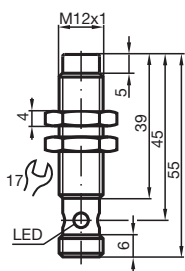
NBN4-12GS40-Z4L-V1-3G-3D



- 4 mm, non noyable
- Détecteur CC à 2 fils avec un courant résiduel minimal
- Visualisation de l'état de commutation, LED jaune
- Homologations ATEX/IECEx pour zone 2/22 (Ex ec/tc)
- boîtier acier inox



Dimensions



Données techniques

Caractéristiques générales

Fonction de commutation		Normalement ouvert (NO)
Type de sortie		2 fils avec courant résiduel minimal
Portée nominale	s_n	4 mm
Montage		non noyable
Polarité de sortie		CC
Portée de travail	s_a	0 ... 3,24 mm
Portée réelle	s_r	3,6 ... 4,4 mm typ.
Facteur de réduction r_{Al}		0,4
Facteur de réduction r_{Cu}		0,36
Facteur de réduction $r_{1,4301}$		0,7
Type de sortie		2 fils

Valeurs caractéristiques

Tension d'emploi	U_B	4 ... 30 V
------------------	-------	------------

Données techniques

Fréquence de commutation	f	0 ... 700 Hz
Course différentielle	H	1 ... 10 typ. 5 %
Protection contre l'inversion de polarité		oui
Protection contre les courts-circuits		pulsé
Chute de tension	U_d	≤ 4 V
Courant d'emploi	I_L	2 ... 30 mA
Courant d'emploi min.	I_m	2 mA
Courant résiduel	I_r	≤ 200 μ A
Visualisation de l'état de commutation		LED jaune, visible 360°

Valeurs caractéristiques pour la sécurité fonctionnelle

MTTF _d		1536 a
Durée de mission (T _M)		20 a
Couverture du diagnostic (DC)		0 %

conformité de normes et de directives

Conformité aux normes		
Normes		EN 60947-5-2:2007 EN 60947-5-2/A1:2012 IEC 60947-5-2:2007 IEC 60947-5-2 AMD 1:2012

Agréments et certificats

Homologation IECEx		
Niveau de protection d'équipement Gc (ec)		IECEX TUR 21.0017X
Niveau de protection d'équipement Dc (tc)		IECEX TUR 21.0018X
Certification ATEX		
Niveau de protection d'équipement Gc (ec)		TÜV 20 ATEX 8523 X
Niveau de protection d'équipement Dc (tc)		TÜV 20 ATEX 8524 X
Agrément UL		cULus Listed, General Purpose, Class 2 Power Source

Conditions environnementales

Température ambiante		-25 ... 70 °C (-13 ... 158 °F)
Température de stockage		-40 ... 85 °C (-40 ... 185 °F)

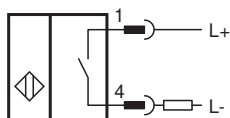
Caractéristiques mécaniques

Type de raccordement		Fiche de connecteur M12 x 1 , 4 broches
Matériau du boîtier		Acier inox 1.4305 / AISI 303
Face sensible		PBT
Degré de protection		IP67
Masse		22 g

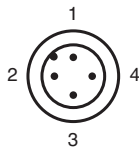
Informations générales

Volume de livraison		Livraison avec deux écrous à denture de blocage
---------------------	--	---

Connexion



Affectation des broches

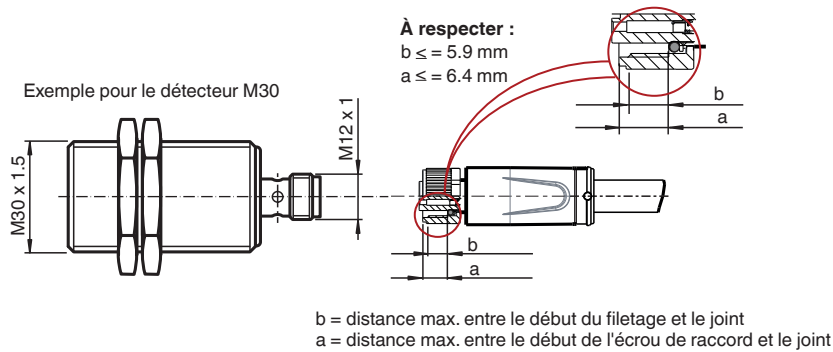


Couleur des fils selon EN 60947-5-2

1	BN
2	WH
3	BU
4	BK

Installation

Exigence pour atteindre l'indice de protection IP pour le cordon mâle



Accessoires

	BF 12	bride de fixation, 12 mm
---	--------------	--------------------------

Date de publication: 2022-06-20 Date d'édition: 2022-06-20 : 70134926-0004_fra.pdf

Reportez-vous aux « Remarques générales sur les informations produit de Pepperl+Fuchs ».

Groupe Pepperl+Fuchs
www.pepperl-fuchs.com

États-Unis : +1 330 486 0001
fa-info@us.pepperl-fuchs.com

Allemagne : +49 621 776 1111
fa-info@de.pepperl-fuchs.com

Singapour : +65 6779 9091
fa-info@sg.pepperl-fuchs.com

 **PEPPERL+FUCHS**