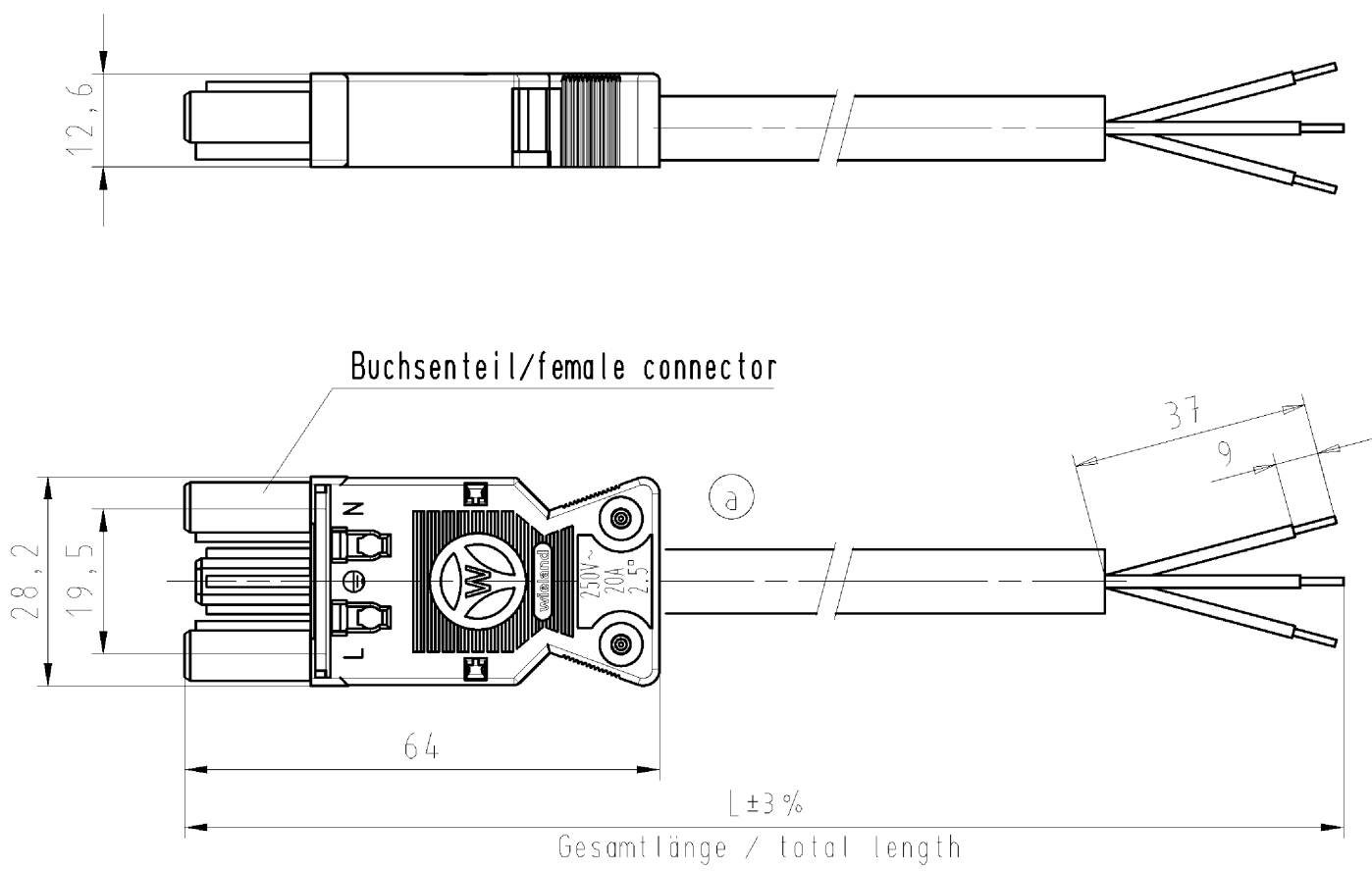


These dimensions will be especially checked at delivery
Only inspection dimensions
With /E marked dimensions are only valid for internal use

Diese Maße werden bei Abnahme besonders geprüft
Ausschließlich Prüfmaße
Mit /E gekennzeichnete Maße sind nur für interne Zwecke gültig

These dimensions will be especially checked at delivery
Only inspection dimensions
With /E marked dimensions are only valid for internal use

These dimensions will be especially checked at delivery
Only inspection dimensions
With /E marked dimensions are only valid for internal use



Kabeltype/cable-type H05Z1Z1-F3G2,5 halogenfrei/halogen-free
Farbe/colour: siehe Tabelle/see table

Weitere Daten siehe Katalog
further data see catalog

.F	Farbe colour	Codierung "X" Buchse female	Kabelfarbe cable colour
.1	schwarz black	N ⊕ L	schwarz black
.2	weiß white	N ⊕ L	weiß white
.3	grau grey	N ⊕ L	schwarz black
.5	rot red	N ⊕ L	schwarz black

Weitergabe sowie Vervielfältigung dieses Dokuments, Verwertung und seine Inhalte sind verboten, soweit nicht ausdrücklich gestattet.
The reproduction, distribution and utilization of this document as well as the communication of its contents to others without express authorization is prohibited.

Teile-Nr. part-no.	L	Beispiel (Farbe: schwarz) example (colour: black)	Typ type
92.238.XX63.F	XX in dm-Schritten	92.238.1063.1 = 10dm/L= 1000mm	GST1813K1B- 25H 10SW
U2.238.XX63.F	XX in m-Schritten	U2.238.1263.1 = 12 m/L=12000mm	GST1813K1B- 25H X12SW

Typ/type: GST1813K1B- 25H..
SW = schwarz/black
WS = weiß/white
GR01 = grau/grey
RT03 = rot/red

Tolerierung Size ISO 14405 (E) / Tolerance system Size ISO 14405 (E). (This ISO-standard describes the envelope principle. According to the envelope principle the deviations of form and parallelism are limited by the size tolerances).		ja/yes <input checked="" type="checkbox"/> Stoffverbots- und Deklarationsliste nach UU-TOM-05/03 ist einzuhalten. Conformity with Wieland document UU-TOM-05/03 (list of prohibited / declarable hazardous substances) to be declared!	
Freitoleranz nach General tolerance		CAD - Zeichnung, keine manuellen Änderungen CAD - drawing, no manual modifications allowed	1. Verwendung: First Use: -
Blatt: 1 von 1 Sheet: 1 of 1		Zeichnung Nr./Drawing No. Index	
Werkstoff/Material		2006 Tag/Date Name	T 92.238.0263.1 01K a
Maßstab/Scale		gezeichnet/drawn 01.02. DUETSCH T. geprüft/checked - - Normgepr. Stand. check - -	
Vol. mm³ Ofl./Surf. mm²		Ersatz für/Replacement for: -	
a 21.11.2012/ Index Datum / Blatt Date / Sheet		Type Benennung/Titel PRE-ASSEMBLED CABLE KONFEKT_LEITUNG Buchse/female-freies Ende/free end crimpversion K1 ⓐ 250V AC 20A 2,5qmm halogen-free	
Änderung/Revision		wieland Elektrische Verbindungen	

922380263101K_2 CADW2037.dwg 2012-11-23 10:48:08 1:000