

NBC-R4BQ/2,0-94B/R4BQRB - Câble de réseau



1424825

<https://www.phoenixcontact.com/fr/produits/1424825>

Veillez tenir compte du fait que les données affichées dans ce document PDF proviennent de notre catalogue en ligne. Vous trouverez les données complètes dans la documentation utilisateur. Nos conditions générales d'utilisation des téléchargements sont applicables.



Câble de réseau, indice de protection: IP20, longueur de câble: 2 m, nombre de pôles: 8, 1 Gbit/s, CAT5 (CEI 11801:2002), matériau: Zinc coulé sous pression, type de raccordement: Raccordement autodénudant IDC, Ethernet

Avantages

- Parfait pour les applications industrielles
- Parfait pour les applications de bureau, du bâtiment et les applications industrielles protégées (p. ex. dans les armoires électriques)
- Forme d'angle compacte

Données commerciales

Référence	1424825
Conditionnement	1 Unité(s)
Commande minimum	1 Unité(s)
Remarque	Fabrication à la commande (pas de reprise)
Clé de vente	ABNABE
Product key	ABNABE
GTIN	4055626384733
Poids par pièce (emballage compris)	139 g
Poids par pièce (hors emballage)	139 g
Numéro du tarif douanier	85444290
Pays d'origine	PL

Caractéristiques techniques

Propriétés du produit

Type de capteur	Ethernet
Nombre de pôles	8
Nombre de prises	1

Propriétés d'isolation

Catégorie de surtension	I
Degré de pollution	2

Propriétés électriques

Tension de référence (III/3)	72 V (DC)
Courant de référence	1,75 A
Support de transmission	Cuivre
Propriétés de transmission (catégorie)	CAT5 (CEI 11801:2002)
Vitesse de transmission	1 GBit/s

Propriétés mécaniques

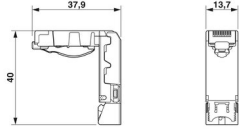
Caractéristiques mécaniques

Cycles d'enfichage	≥ 750
Force d'enfichage par contact de signal	30,00 N
Force de retrait par contact de signal	50 N

Indications sur les matériaux

Classe d'inflammabilité selon UL 94	V0
Matériau de contact	Alliage de cuivre
Matériau de surface du contact	Or sur nickel
Matériau de porte-contacts	PC
Matériau du boîtier	Zinc coulé sous pression

Dimensions

Dessin coté	
Largeur	13,7 mm
Hauteur	14,4 mm
Longueur	53 mm

Caractéristiques de raccordement

Technologie de raccordement

NBC-R4BQ/2,0-94B/R4BQRB - Câble de réseau



1424825

<https://www.phoenixcontact.com/fr/produits/1424825>

Type de raccordement	Raccordement autodénudant IDC
Raccordement du conducteur	
Type de raccordement	Raccordement autodénudant IDC

Connecteur

Raccordement 1

Type	connecteur mâle droit RJ45
Blindé	oui
Cycles d'enfichage	≥ 750
Indice de protection	IP20
Nombre de pôles	8
Cycles d'enfichage	750


Raccordement 2

Type	connecteur mâle droit RJ45
Blindé	oui
Cycles d'enfichage	≥ 750
Indice de protection	IP20

Câble/conducteur

Longueur du câble	2,00 m
-------------------	--------

Ethernet flexible CAT5, 4 paires [94B]

Dessin coté	
Blindé	oui
Style UL AWM	20963 (80 °C / 30 V)
Poids de gaine	47 kg/km
Type	Ethernet flexible CAT5, 4 paires
Abréviation	02YS(ST)C11Y
Type de câble (symbole)	94B
Type de signal/catégorie	Ethernet CAT5 (CEI 11801), 1 Gbit/s
Structure de câble	4x2xAWG26/7, SF/UTP
Diamètre extérieur du câble	6,4 mm ±0,2 mm
Gaine extérieure, matériau	PUR
Gaine extérieure, coloris	bleu lagon RAL 5021
Épaisseur gaine extérieure	1,05 mm
Matériau conducteur	Cordon Cu nu

NBC-R4BQ/2,0-94B/R4BQRB - Câble de réseau



1424825

<https://www.phoenixcontact.com/fr/produits/1424825>

Structure du conducteur ligne de signal	7x 0,16 mm
AWG ligne de signaux	26
Section de câble	4x 2x 0,14 mm ²
Matériel Isolant du fil	PE moussé
Diamètre de fil avec isolant	0,96 mm
Fil, coloris	blanc/bleu-bleu, blanc/orange-orange, blanc/vert-vert, blanc/brun-brun
Câblage par paire	2 fils par paire
Câblage total	4 paires en direction de l'âme
Blindage	Film recouvert d'alu, tresse en fils de cuivre étamés
Revêtement optique de blindage	70 %
Tension nominale câble	≤ 100 V
Tension d'essai fil/fil	700 V (50 Hz, 1 min.)
Tension d'essai fil/blindage	700 V (50 Hz, 1 min.)
Résistance d'isolation de la ligne	≥ 5 GΩ*km
Résistance de liaison	≤ 100,00 mΩ/m (pour 10 MHz)
Impédance d'onde	100 Ω ±5 Ω (pour 100 MHz)
Résistance de boucle	≤ 290,00 Ω/km
Capacité de la ligne	48 nF/km (pour 1 kHz)
Durée du parcours du signal	5,3 ns/m
Résistance à la traction	≤ 100 N
Rayon de courbure minimum, position fixe	4 x D
Rayon de courbure minimum, position flexible	8 x D
Damping	3,2 dB (pour 1 MHz)
	6 dB (pour 4 MHz)
	9,5 dB (pour 10 MHz)
	12,1 dB (pour 16 MHz)
	13,6 dB (pour 20 MHz)
	17,1 dB (pour 31,25 MHz)
	24,8 dB (pour 62,5 MHz)
	32 dB (pour 100 MHz)
Affaiblissement paradiaphonique (NEXT)	71,3 dB (pour 1 MHz)
	62,3 dB (pour 4 MHz)
	56,3 dB (pour 10 MHz)
	53,2 dB (pour 16 MHz)
	51,8 dB (pour 20 MHz)
	48,9 dB (pour 31,25 MHz)
	44,4 dB (pour 62,5 MHz)
	41,3 dB (pour 100 MHz)
Paradiaphonie cumulée (PSNEXT)	62,3 dB (pour 1 MHz)
	53,3 dB (pour 4 MHz)
	47,3 dB (pour 10 MHz)
	44,2 dB (pour 16 MHz)
	42,8 dB (pour 20 MHz)

NBC-R4BQ/2,0-94B/R4BQRB - Câble de réseau



1424825

<https://www.phoenixcontact.com/fr/produits/1424825>

Affaiblissement de régularité (RL)	39,9 dB (pour 31,25 MHz)
	35,4 dB (pour 62,5 MHz)
	32,3 dB (pour 100 MHz)
	23 dB (pour 4 MHz)
	24,1 dB (pour 8 MHz)
	25 dB (pour 10 MHz)
	25 dB (pour 16 MHz)
	25 dB (pour 20 MHz)
	23,6 dB (pour 31,25 MHz)
	21,5 dB (pour 62,5 MHz)
20,1 dB (pour 100 MHz)	
Absence d'halogène	d'après IEC 60754-1
Résistance à l'huile	selon EN 60811-2-1
Résistance à la propagation des flammes	selon CEI 60332-1-2
Température ambiante (fonctionnement)	-20 °C ... 80 °C (Câble, pose souple)
	-40 °C ... 80 °C (câble, pose fixe)

Conditions environnementales et de durée de vie

Conditions ambiantes

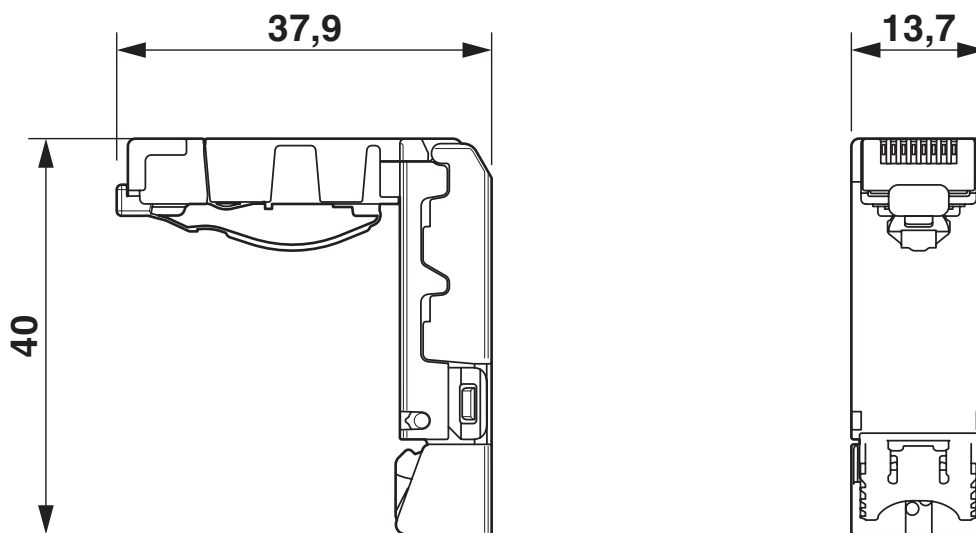
Indice de protection	IP20
Température ambiante (fonctionnement)	-40 °C ... 70 °C (câble, pose fixe)
	-20 °C ... 70 °C (Câble, pose souple)

1424825

<https://www.phoenixcontact.com/fr/produits/1424825>

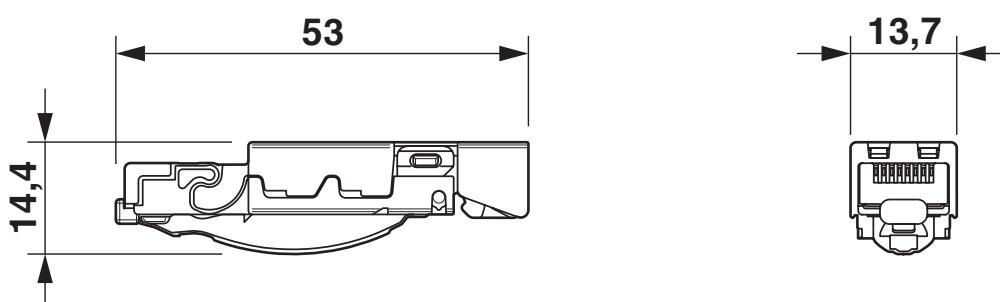
Dessins

Dessin coté



Connecteur mâle RJ45, IP20, coudé

Dessin coté



Connecteur RJ45, IP20

NBC-R4BQ/2,0-94B/R4BQRB - Câble de réseau



1424825

<https://www.phoenixcontact.com/fr/produits/1424825>

Homologations

📄 To download certificates, visit the product detail page: <https://www.phoenixcontact.com/fr/produits/1424825>



EAC

Identifiant de l'homologation: 19060508

1424825

<https://www.phoenixcontact.com/fr/produits/1424825>

Classifications

ECLASS

ECLASS-11.0	27440192
ECLASS-12.0	27440192
ECLASS-13.0	27060307

ETIM

ETIM 8.0	EC002943
----------	----------

UNSPSC

UNSPSC 21.0	39121400
-------------	----------

1424825

<https://www.phoenixcontact.com/fr/produits/1424825>

Conformité environnementale

China RoHS	Période d'utilisation conforme : illimitée = EFUP-e Aucune substance dangereuse dépassant les valeurs seuils ;
------------	---

Phoenix Contact 2023 © - Tous droits réservés
<https://www.phoenixcontact.com>

PHOENIX CONTACT SAS
52 Boulevard de Beaubourg Emerainville
77436 Marne La Vallée Cedex 2 France
+33 (0) 1 60 17 98 98
documentation@phoenixcontact.fr