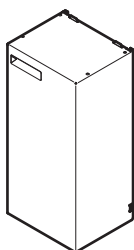




# Manuel d'installation

## Chauffage d'appoint monobloc basse température Daikin Altherma



**EKMBUHCA3V3**  
**EKMBUHCA9W1**

Manuel d'installation  
Chauffage d'appoint monobloc basse température Daikin Altherma

**Français**

## Table des Matières

|  |          |
|--|----------|
| <b>1 À propos de la documentation</b>  | <b>2</b> |
| 1.1 À propos du présent document .....   | 2        |
| <b>2 À propos du carton</b>  | <b>2</b> |
| 2.1 Chauffage d'appoint .....  | 2        |
| 2.1.1 Retrait des accessoires du chauffage d'appoint .....                                     | 2        |
| <b>3 Préparation</b>   | <b>3</b> |
| 3.1 Préparation du lieu d'installation.....  | 3        |
| 3.1.1 Exigences pour le lieu d'installation du chauffage d'appoint.....                        | 3        |
| 3.2 Préparation de la tuyauterie d'eau.....  | 3        |
| 3.3 Préparation du câblage électrique.....   | 3        |
| 3.3.1 Vue d'ensemble des connexions électriques pour les actionneurs externes et internes..... | 3        |
| <b>4 Installation</b>  | <b>3</b> |
| 4.1 Ouverture des unités .....   | 3        |
| 4.1.1 Ouverture du chauffage d'appoint.....  | 3        |
| 4.1.2 Ouverture du couvercle du coffret électrique du chauffage d'appoint.....                 | 3        |
| 4.2 Montage du chauffage d'appoint .....   | 4        |
| 4.2.1 Installation du chauffage d'appoint.....   | 4        |
| 4.3 Raccordement de la tuyauterie d'eau .....  | 4        |
| 4.3.1 Raccordement de la tuyauterie d'eau .....  | 4        |
| 4.4 Raccordement du câblage électrique .....   | 4        |
| 4.4.1 Raccordement du câblage électrique sur le chauffage d'appoint.....                       | 4        |
| 4.4.2 Raccordement de l'alimentation électrique du chauffage d'appoint.....                    | 5        |
| 4.4.3 Raccordement du kit de chauffage d'appoint à la boîte de commande .....                  | 6        |
| <b>5 Mise en route du système</b>  | <b>6</b> |

# 1 À propos de la documentation

## 1.1 À propos du présent document

### Public visé

Installateurs agréés

### Documentation

Le présent document fait partie d'un ensemble. L'ensemble complet comprend les documents suivants:

| Document                                     | Contenu  | Format   |
|--|--|--|
| Consignes de sécurité générales              | Consignes de sécurité que vous devez lire avant installation | Papier (dans le carton de l'unité extérieure)  |
| Manuel d'installation de l'unité extérieure  | Instructions d'installation                                  | Papier (dans le carton de l'unité extérieure)  |
| Manuel d'installation du boîtier de commande | Instructions d'installation                                  | Papier (dans le carton du boîtier de commande) |
| Manuel d'installation du boîtier optionnel   | Instructions d'installation                                  | Papier (dans le carton du boîtier optionnel)   |

| Document                                     | Contenu  | Format  |
|--|--|---|
| Manuel d'installation du chauffage d'appoint | Instructions d'installation  | Papier (dans le carton du chauffage d'appoint)  |
| Guide de référence installateur              | Préparation de l'installation, spécifications techniques, bonnes pratiques, données de référence, etc. | Fichiers numériques sous <a href="http://www.daikineurope.com/support-and-manuals/product-information/">http://www.daikineurope.com/support-and-manuals/product-information/</a> .  |
| Addendum pour l'équipement en option         | Informations complémentaires concernant la procédure d'installation de l'équipement en option          | Papier (dans le carton de l'unité extérieure)<br>Fichiers numériques sous <a href="http://www.daikineurope.com/support-and-manuals/product-information/">http://www.daikineurope.com/support-and-manuals/product-information/</a> . |

Il est possible que les dernières révisions de la documentation fournie soient disponibles sur le site Web Daikin de votre région ou via votre revendeur.

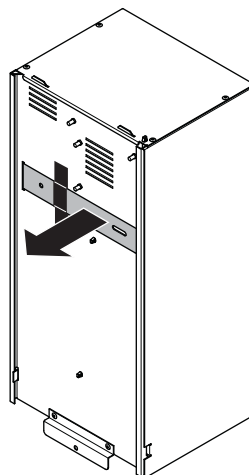
La documentation d'origine est rédigée en anglais. Toutes les autres langues sont des traductions.

## 2 À propos du carton

### 2.1 Chauffage d'appoint

#### 2.1.1 Retrait des accessoires du chauffage d'appoint

- 1 Retirez le support mural fixé à l'arrière du chauffage d'appoint.



## 3 Préparation

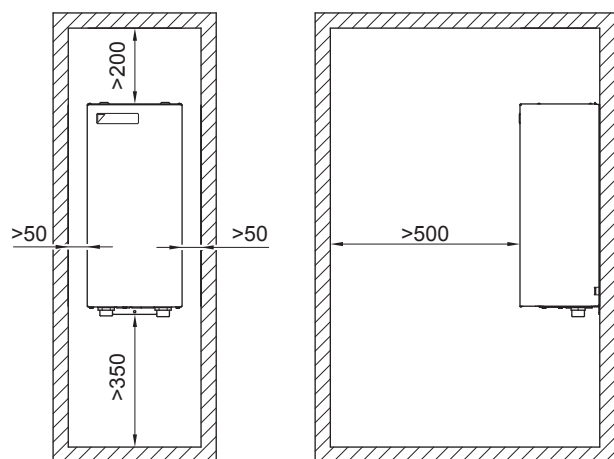
### 3.1 Préparation du lieu d'installation

#### 3.1.1 Exigences pour le lieu d'installation du chauffage d'appoint

- Respectez les mesures indiquées ci-dessous:

|   |      |
|---|------|
| Distance maximum autorisée entre le chauffage d'appoint et l'unité extérieure | 10 m |
|---|------|

- Prenez les directives suivantes en compte en matière d'espacement:



- Le chauffage d'appoint est conçu pour être installé sur un mur, à l'intérieur uniquement. Veillez à ce que la surface d'installation soit un mur ininflammable, plat et vertical.
- Le chauffage d'appoint est conçu pour fonctionner dans une plage de températures ambiantes de 5~35°C.

### 3.2 Préparation de la tuyauterie d'eau

Lors de l'installation du chauffage d'appoint dans le système, veillez à ce que le débit d'eau minimum requis soit garanti en permanence. Pour plus d'informations, reportez-vous au manuel d'installation de l'unité extérieure.

### 3.3 Préparation du câblage électrique

#### 3.3.1 Vue d'ensemble des connexions électriques pour les actionneurs externes et internes

| Élément                       | Description   | Fils               | Courant de fonctionnement maximal |
|-------------------------------|---|--------------------|-----------------------------------|
| <b>Câble d'interconnexion</b> |   |                    |                                   |
| 1                             | Câble d'interconnexion entre le kit de chauffage d'appoint et la boîte de commande EKCB07CAV3 | 6 (*3V)<br>7 (*9W) | (a)                               |

(a) Section minimale du câble: 0,75 mm<sup>2</sup>; longueur maximale: 10 m.

| Chauffage d'appoint | Alimentation électrique | Nombre de conducteurs requis |
|---------------------|-------------------------|------------------------------|
| EKMBUHCA3V3         | 1 × 230 V               | 2+GND                        |
| EKMBUHCA9W1         | 1 × 230 V               | 2+GND+2 ponts                |
|                     | 3 × 400 V               | 4+GND                        |



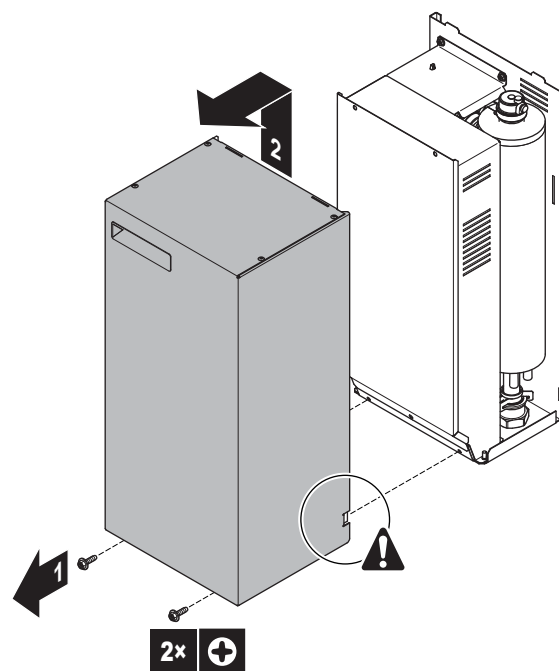
#### REMARQUE

Davantage de spécifications techniques concernant les différents raccordements sont indiquées à l'intérieur du chauffage d'appoint.

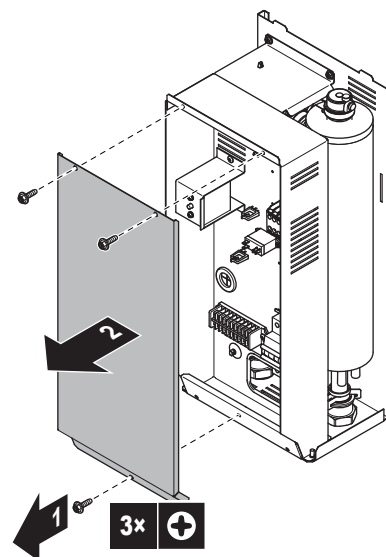
## 4 Installation

### 4.1 Ouverture des unités

#### 4.1.1 Ouverture du chauffage d'appoint



#### 4.1.2 Ouverture du couvercle du coffret électrique du chauffage d'appoint

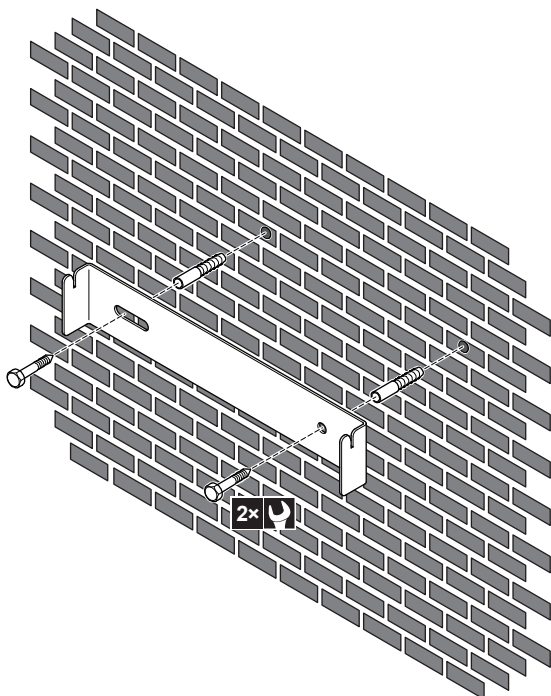


## 4 Installation

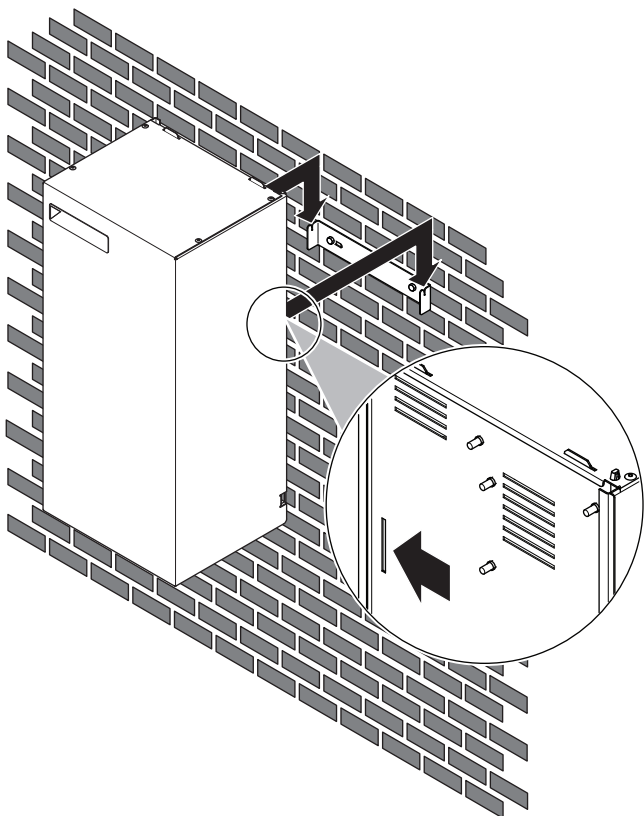
### 4.2 Montage du chauffage d'appoint

#### 4.2.1 Installation du chauffage d'appoint

- 1 Fixez le support mural au mur avec des vis M5.



- 2 Suspendez le chauffage d'appoint au support mural.



- 3 Notez l'emplacement du trou au niveau de la partie inférieure du chauffage d'appoint.
- 4 Retirez le chauffage d'appoint du support mural.
- 5 Percez un trou pour la vis du bas et insérez une cheville.
- 6 Suspendez le chauffage d'appoint au support mural. Assurez-vous qu'il est correctement fixé.
- 7 Fixez la partie inférieure du chauffage d'appoint au mur à l'aide d'une vis M5.

### 4.3 Raccordement de la tuyauterie d'eau

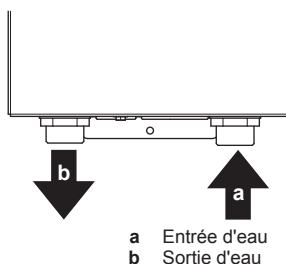
#### 4.3.1 Raccordement de la tuyauterie d'eau



##### REMARQUE

Ne forcez PAS lors du raccordement de la tuyauterie. La déformation de la tuyauterie peut entraîner un mauvais fonctionnement de l'unité. Vérifiez que le couple de serrage ne dépasse PAS 30 N•m.

- 1 Raccordez la tuyauterie d'eau (à fournir) à l'entrée et à la sortie d'eau du chauffage d'appoint.



##### REMARQUE

Lors de l'installation du chauffage d'appoint dans un système réversible (EBLQ05+07CAV3), de la condensation peut apparaître. Vous devez donc assurer une dérivation en installant un kit de vannes au niveau de l'entrée d'eau du chauffage d'appoint. Pour obtenir des instructions, reportez-vous au guide de référence de l'installateur. N'installez PAS un kit de vannes autre que celui indiqué dans le guide de référence de l'installateur.



##### INFORMATIONS

Une vanne de purge d'air automatique est installée dans le chauffage d'appoint. Pour connaître l'emplacement de cette vanne, reportez-vous à la section "Données techniques" du guide de référence de l'installateur. Pour connaître la procédure de purge d'air, reportez-vous au manuel d'installation de l'unité extérieure.

### 4.4 Raccordement du câblage électrique



##### DANGER: RISQUE D'ÉLECTROCUTION



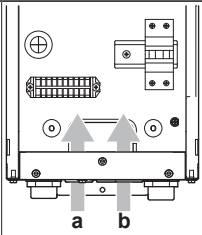
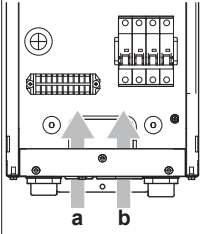
##### AVERTISSEMENT

Utilisez TOUJOURS un câble multiconducteur pour l'alimentation électrique.

#### 4.4.1 Raccordement du câblage électrique sur le chauffage d'appoint

| Disposition        | Câbles possibles (selon les options installées)   |
|--------------------|---|
| a<br>Basse tension | <ul style="list-style-type: none"><li>• Thermistance du kit de chauffage d'appoint (interconnexion avec la boîte de commande EKCB07CAV3)</li><li>• Protection thermique du kit de chauffage d'appoint (interconnexion avec la boîte de commande EKCB07CAV3)</li><li>• Raccordement du kit de chauffage d'appoint (vers la boîte de commande EKCB07CAV3)</li></ul> |
| b<br>Haute tension | <ul style="list-style-type: none"><li>• Alimentation principale</li></ul>   |

- 1 Insérez le câblage par le bas du chauffage d'appoint.
- 2 À l'intérieur du chauffage d'appoint, raccordez le câblage de la manière suivante:

| Type de chauffage d'appoint | Disposition  |
|-----------------------------|--|
| *3V                         |  <p>a Câblage basse tension<br/>b Câblage haute tension</p> |
| *9W                         |  <p>a Câblage basse tension<br/>b Câblage haute tension</p> |

- 3 Fixez le câblage avec les attaches sur les supports d'attaches.



### REMARQUE

Une distance d'au moins 25 mm doit être respectée entre les câbles de haute et de basse tension.

## 4.4.2 Raccordement de l'alimentation électrique du chauffage d'appoint



### ATTENTION

Pour garantir la bonne mise à la terre de l'unité, raccordez toujours l'alimentation électrique du chauffage d'appoint et le câble de terre.



### ATTENTION

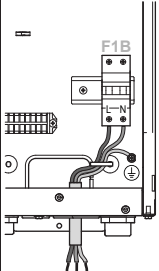
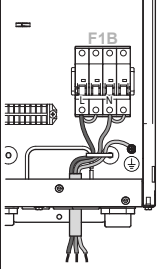
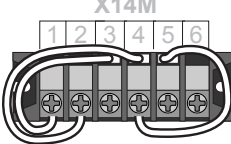
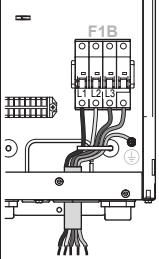
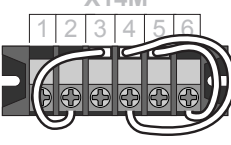
Si le système comprend un ballon avec surchauffage électrique intégré (EKHW), utilisez un circuit d'alimentation dédié pour le chauffage d'appoint et le surchauffage. N'utilisez PAS un circuit d'alimentation utilisé par un autre appareil. Ce circuit d'alimentation doit être protégé à l'aide des dispositifs de sécurité requis, conformément à la législation applicable.

La capacité du chauffage d'appoint peut varier en fonction du modèle. Veillez à ce que l'alimentation électrique soit conforme à la capacité du chauffage d'appoint, comme indiqué dans le tableau ci-dessous.

| Type de chauffage d'appoint | Capacité du chauffage d'appoint | Alimentation électrique | Courant de fonctionnement maximal | $Z_{max}(\Omega)$ |
|-----------------------------|---------------------------------|-------------------------|-----------------------------------|-------------------|
| *3V                         | 3 kW                            | 1~ 230 V                | 13 A                              | —                 |
| *9W                         | 3 kW                            | 1~ 230 V                | 13 A                              | —                 |
|                             | 6 kW                            | 1~ 230 V                | 26 A <sup>(a)(b)</sup>            | —                 |
|                             | 6 kW                            | 3N~ 400 V               | 8,6 A                             | —                 |
|                             | 9 kW                            | 3N~ 400 V               | 13 A                              | —                 |

- (a) Équipement conforme à la norme EN/IEC 61000-3-12 (norme technique européenne/internationale définissant les seuils pour les courants harmoniques produits par les équipements raccordés à des systèmes basse tension publics, avec un courant d'entrée de >16 A et ≤75 A par phase).
- (b) Cet équipement est conforme à la norme EN/IEC 61000-3-11 (norme technique européenne/internationale définissant les seuils pour les variations de tension, les fluctuations de tension et les oscillations dans les systèmes d'alimentation basse tension publics pour équipements avec courant nominal de ≤75 A), à condition que l'impédance du système  $Z_{sys}$  soit inférieure ou égale à  $Z_{max}$  au point d'interface entre l'alimentation de l'utilisateur et le système public. L'installateur ou l'utilisateur de l'équipement a pour responsabilité, en consultation avec l'opérateur du réseau de distribution, si nécessaire, de veiller à ce que l'équipement soit uniquement raccordé à une alimentation avec une impédance de système  $Z_{sys}$  inférieure ou égale à  $Z_{max}$ .

- 1 Raccordez l'alimentation électrique du chauffage d'appoint. Pour les modèles \*3V, un fusible à deux pôles est utilisé pour F1B. Pour les modèles \*9W, un fusible à 4 pôles est utilisé pour F1B.
- 2 Modifiez le raccord de la borne X14M si nécessaire.

| Type de chauffage d'appoint                  | Raccords à l'alimentation électrique du chauffage d'appoint                           | Raccords aux bornes   |
|--|---|---|
| 3 kW 1~ 230 V (*3V)                          |   | —   |
| 3 kW 1~ 230 V (*9W)<br>6 kW 1~ 230 V (*9W)   |  |  |
| 6 kW 3N~ 400 V (*9W)<br>9 kW 3N~ 400 V (*9W) |  |  |

- 3 Fixez le câble avec les attaches sur les supports d'attaches.



### INFORMATIONS

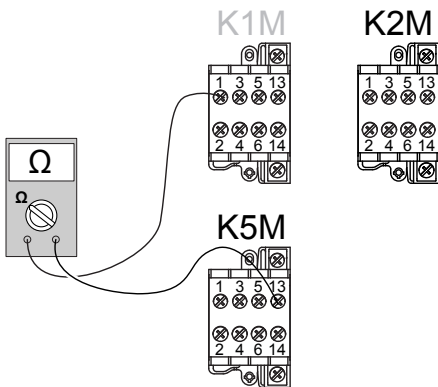
Pour plus d'informations concernant les types de chauffages d'appoint et pour connaître la procédure de configuration du chauffage d'appoint, reportez-vous au chapitre "Configuration" du manuel d'installation de l'unité extérieure.

## 5 Mise en route du système

Il est possible de faire des erreurs de câblage lors de la connexion du chauffage d'appoint. Pour détecter les éventuelles erreurs de câblage sur le modèle \*9W, il est fortement recommandé de mesurer la valeur de résistance des éléments du chauffage. Selon les différents types de chauffage d'appoint, les valeurs de résistance suivantes (reportez-vous au tableau ci-dessous) doivent être mesurées. Mesurez TOUJOURS la résistance sur les attaches des contacteurs K1M, K2M et K5M.

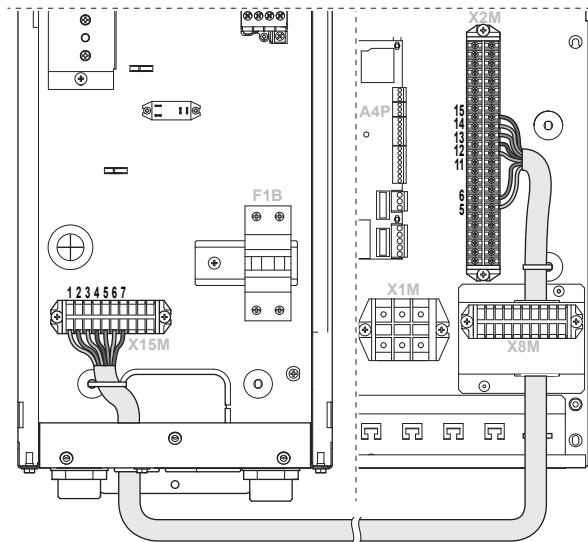
|       |        | 3 kW<br>1~ 230 V | 6 kW<br>1~ 230 V | 6 kW<br>3N~<br>400 V | 9 kW<br>3N~<br>400 V |
|-------|--------|------------------|------------------|----------------------|----------------------|
| K1M/1 | K5M/13 | 52,9 Ω           | 52,9 Ω           | ∞                    | ∞                    |
|       | K1M/3  | ∞                | ∞                | 105,8 Ω              | 105,8 Ω              |
|       | K1M/5  | ∞                | ∞                | 105,8 Ω              | 105,8 Ω              |
| K1M/3 | K1M/5  | 26,5 Ω           | 26,5 Ω           | 105,8 Ω              | 105,8 Ω              |
| K2M/1 | K5M/13 | ∞                | 26,5 Ω           | ∞                    | ∞                    |
|       | K2M/3  | ∞                | ∞                | 52,9 Ω               | 52,9 Ω               |
|       | K2M/5  | ∞                | ∞                | 52,9 Ω               | 52,9 Ω               |
| K2M/3 | K2M/5  | 52,9 Ω           | 52,9 Ω           | 52,9 Ω               | 52,9 Ω               |
| K1M/5 | K2M/1  | ∞                | ∞                | ∞                    | ∞                    |

Exemple de mesure de résistance entre K1M/1 et K5M/13:



### 4.4.3 Raccordement du kit de chauffage d'appoint à la boîte de commande

- 1 Pour la thermistance, raccordez 2 fils entre les bornes du chauffage d'appoint X15M/1+2 et les bornes de la boîte de commande X2M/5+6.
- 2 Pour la protection thermique, raccordez 2 fils entre les bornes du chauffage d'appoint X15M/3+4 et les bornes de la boîte de commande X2M/11+12.
- 3 Pour le raccordement avec la boîte de commande, raccordez 3 fils entre les bornes du chauffage d'appoint X15M/5+6+7 et les bornes de la boîte de commande X2M/13+14+15.



4 Fixez le câble avec les attaches sur les supports d'attaches.

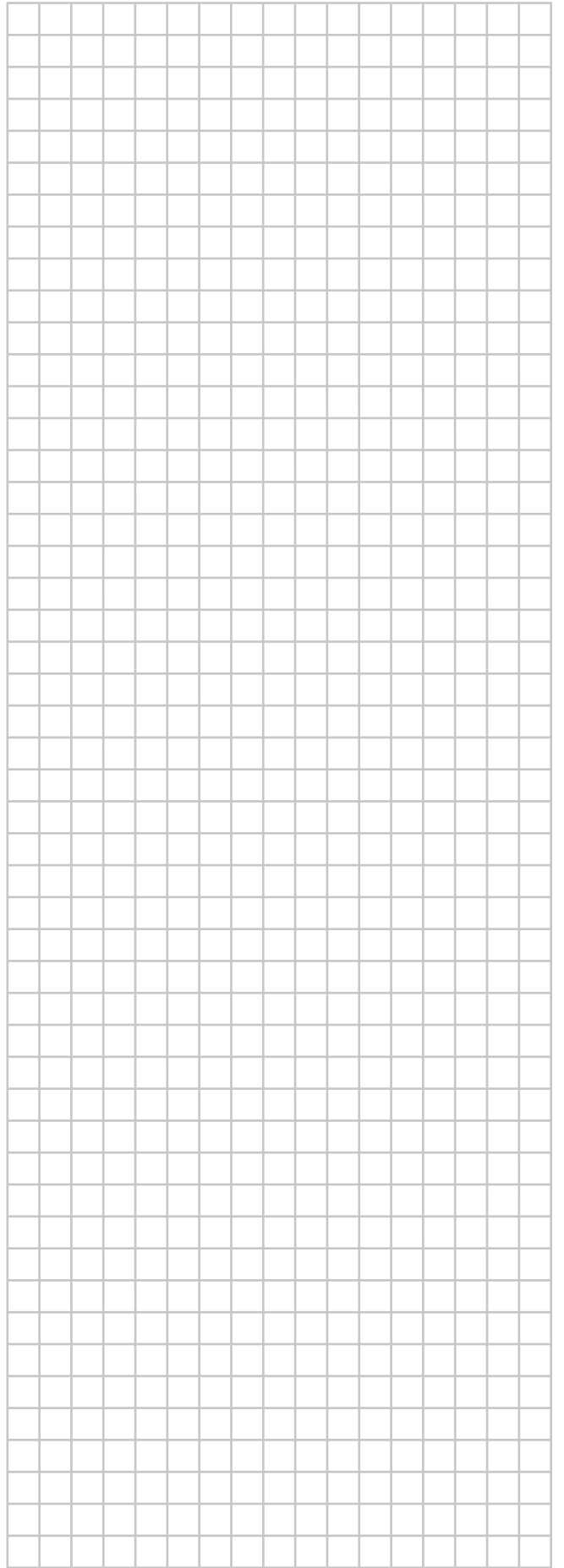
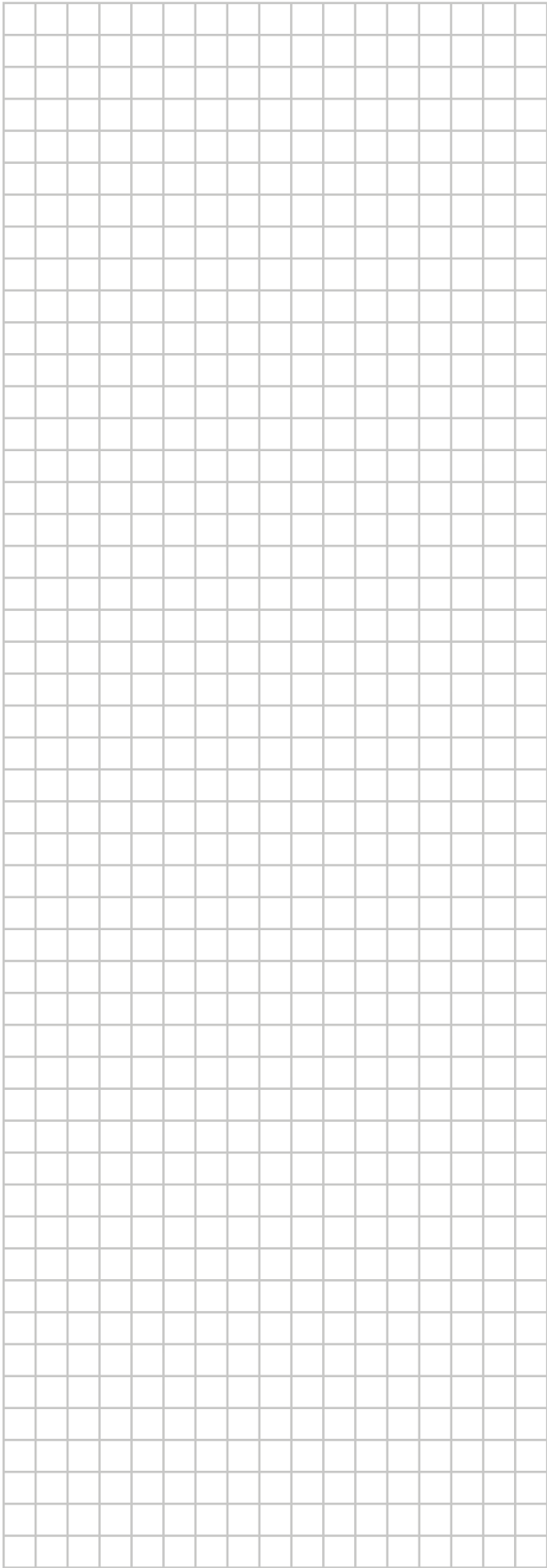


#### INFORMATIONS

- Pour plus de détails au sujet des raccordements, reportez-vous au schéma de câblage.
- Utilisez un câble à plusieurs noyaux.
- Pour le kit de chauffage d'appoint EKMBUHCA3V3, il n'est PAS nécessaire de raccorder la borne du chauffage d'appoint X15M/6 et la borne de la boîte de commande X2M/14.

## 5 Mise en route du système

Pour savoir comment configurer et mettre en service le système, puis le confier à l'utilisateur, reportez-vous au manuel d'installation de l'unité extérieure.



ERC

Copyright 2015 Daikin