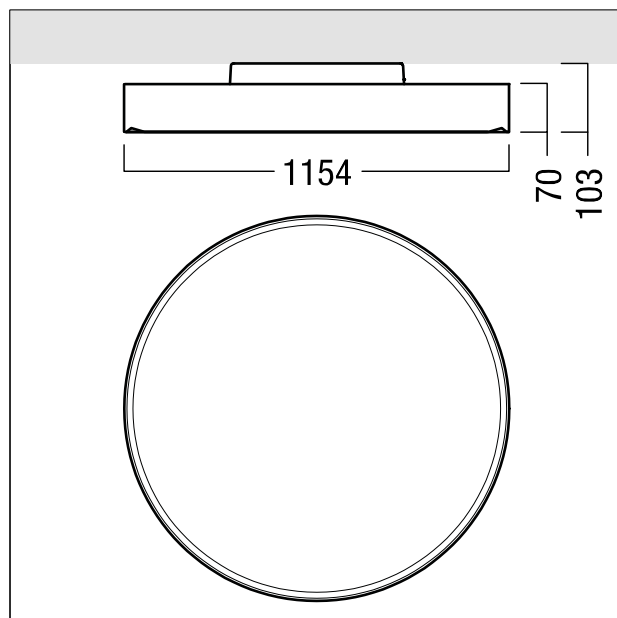


## Luminaire rond

Luminaire rond décoratif à LED avec cache en textile pour absorber les sons, pour le montage apparent au plafond. Puissance du luminaire: 118 W, Luminaire pilotable via DALI avec convertisseur à LED ; durée de vie des LED 50000 h jusqu'à une diminution du flux lumineux à 90 % de la valeur initiale. Tolérance de la couleur (MacAdam intial): 3. Flux lumineux du luminaire: 5955 lm, Efficacité lumineuse du luminaire: 50 lm/W. Rendu des couleurs Ra > 90, température de couleur (tunable) 2700-6500 K. Corps en aluminium, argent laqué. en avec textile solidement fixé sur le cadre. Avec convertisseur électronique à LED pour la commande via DALI. Luminaire avec câble exempt d'halogène. Dimensions : Ø1150 x 105 mm poids : 18 kg Résistance aux impacts : IK03.



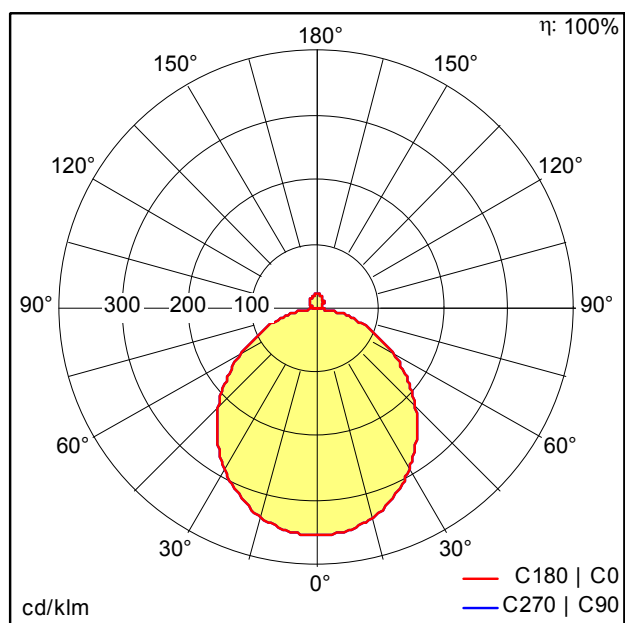
ZS\_OND\_F\_ONDARIA.jpg



ZS\_OND\_M\_1150LED\_AV.wmf

## Courbe photométrique

STD - Standard



D38339AA\_ONDA2\_AV\_D1150\_LED6000-927-65.ltd

- Source lumineuse: LED
- Flux lumineux du luminaire\*: 5955 lm
- Efficacité lumineuse du luminaire\*: 50 lm/W
- Indice min. de rendu des couleurs: 90
- Convertisseur 1: 1 x 89603437 TWK TR 4 C 927-965  
9610 802x802 59.9 #G1
- Convertisseur 2: 1 x 89603438 TWK TR 8 C 927-965  
7410 1082x1082 47.3 #
- Température de couleur\*: 2700 Kelvin
- Tolérance de la couleur (MacAdam intial): 3
- Durée de vie utile médiane\*:  
L90 50000h à 25°C
- Puissance du luminaire\*: 118 W Facteur de puissance =  
0,96
- Puissance de veille\*: 0,6 W
- Equipement: LDE graduable jusque 1%  
Via DALI, DSI et switchDIM  
Niveau DC réglable
- Catégorie de maintenance CIE 97: D - Fermé IP2X

Ce produit contient des sources lumineuses d'une classe d'efficacité énergétique de D.

Toutes les valeurs marquées d'un \* sont des valeurs nominales. La puissance et le flux lumineux affichent initialement une tolérance de +/- 10%, la température de couleur la plus proche est initialement soumise à une tolérance de +/- 150 K. Sauf indication contraire, les valeurs sont applicables pour une température ambiante de 25 °C.