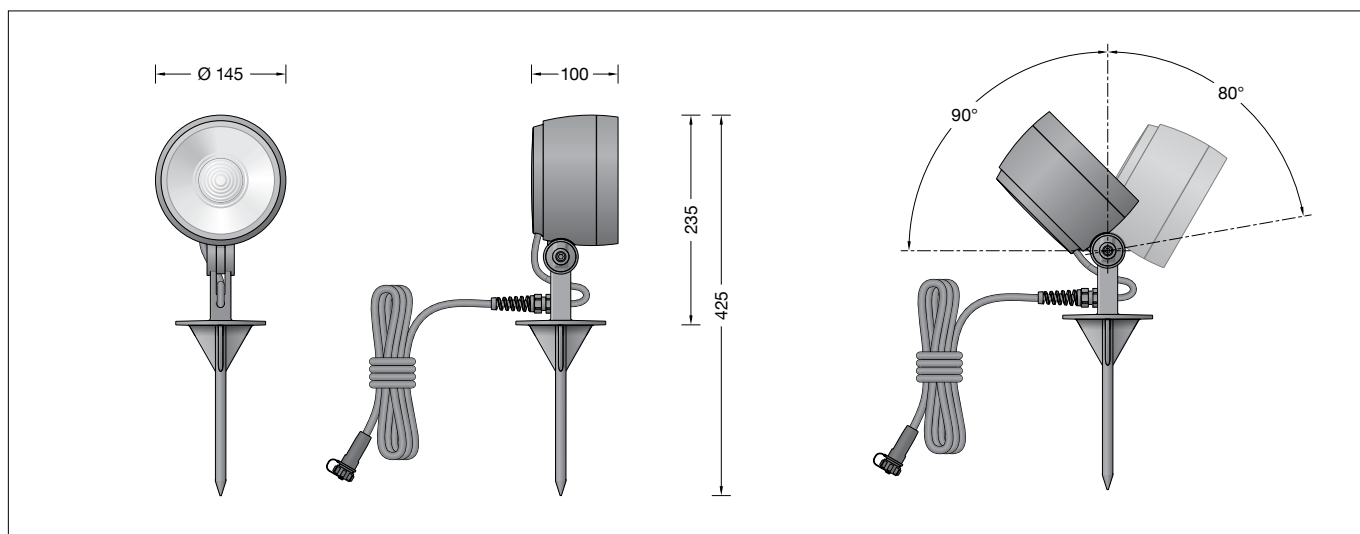


**BEGA****84 489**

Leistungsscheinwerfer BEGA UniLink  
 Performance floodlight BEGA UniLink  
 Projecteur puissant BEGA UniLink

IP 65



### Gebrauchsanweisung

#### Anwendung

Leistungsscheinwerfer BEGA UniLink mit Erdspeer und 5 m Anschlussleitung mit Steckverbindung.  
 Für den Anschluss des Scheinwerfers ist ein separat zu bestellender Netzstecker erforderlich.  
 Die landesüblichen Netzstecker mit 0,5 m Anschlussleitung sowie Verlängerungsleitungen und Fünffach-Verteiler stehen als Ergänzungsteile zur Verfügung.

#### Produktbeschreibung

Leuchte besteht aus Aluminiumguss, Aluminium und Edelstahl  
 Beschichtungstechnologie BEGA Unidure®  
 Erdspeer aus glasfaserverstärktem Kunststoff  
 Sicherheitsglas klar  
 Reflektoroberfläche Reinaluminium  
 Optische Silikonlinse · BEGA Hybrid Optics®  
 Schwenkbereich -80°/+90°  
 5 m Anschlussleitung  
 X05RN-F FEP 2 × 1<sup>□</sup> + 1G2,5<sup>□</sup> mit Steckverbindung  
 LED-Netzteil  
 220-240 V ~ 50-60 Hz  
 BEGA Thermal Switch®  
 Temporäre thermische Abschaltung zum Schutz temperaturempfindlicher Bauteile  
 Schutzklasse I  
 Schutzart IP 65  
 Staubdicht und Schutz gegen Strahlwasser  
 Schlagfestigkeit IK08  
 Schutz gegen mechanische Schläge < 5 Joule  
 CE – Konformitätszeichen  
 Gewicht: 2,2 kg

### Instructions for use

#### Application

Performance floodlight BEGA UniLink with earth spike and 5 m connecting cable with plug connector.  
 A separate mains plug must be ordered in order to connect the floodlight to the mains.  
 The various country-specific mains plugs with 0.5 m connecting cable, as well as extension cables and five-way distribution boxes are available as accessories.

#### Product description

Luminaire made of aluminium alloy, aluminium and stainless steel  
 BEGA Unidure® coating technology  
 Earth spike made of glass fibre reinforced synthetic material  
 Clear safety glass  
 Reflector surface made of pure aluminium  
 Optical silicone lens · BEGA Hybrid Optics®  
 Swivel range -80°/+90°  
 5 m mains supply cable  
 X05RN-F FEP 2 × 1<sup>□</sup> + 1G2,5<sup>□</sup> with plug-in connector  
 LED power supply unit  
 220-240 V ~ 50-60 Hz  
 BEGA Thermal Switch®  
 Temporary thermal shutdown to protect temperature-sensitive components  
 Safety class I  
 Protection class IP 65  
 Dust-tight and protection against water jets  
 Impact strength IK08  
 Protection against mechanical impacts < 5 joule  
 CE – Conformity mark  
 Weight: 2.2 kg

### Fiche d'utilisation

#### Utilisation

Projecteur puissant BEGA UniLink avec piquet et câble de raccordement de 5 m avec connecteur à fiche.  
 Pour brancher le projecteur, une fiche réseau à commander séparément est nécessaire.  
 Les fiches nationales conventionnelles avec câble de raccordement de 0,5 m ainsi que les rallonges et répartiteurs à cinq sorties sont disponibles comme pièces complémentaires.

#### Description du produit

Luminaire fabriqué en fonderie d'aluminium, aluminium et acier inoxydable  
 Technologie de revêtement BEGA Unidure®  
 Piquet en matière synthétique renforcée à la fibre de verre  
 Verre de sécurité clair  
 Finition du réflecteur aluminium extra-pur  
 Lentille optique en silicone  
 BEGA Hybrid Optics®  
 Inclinaison -80°/+90°  
 5 m de câble  
 X05RN-F FEP 2 × 1<sup>□</sup> + 1G2,5<sup>□</sup> avec connecteur à fiche  
 Bloc d'alimentation LED  
 220-240 V ~ 50-60 Hz  
 BEGA Thermal Switch®  
 Interruption thermique temporaire pour protéger les composants sensibles à la température  
 Classe de protection I  
 Degré de protection IP 65  
 Étanche à la poussière et protégé contre les jets d'eau  
 Résistance aux chocs mécaniques IK08  
 Protection contre les chocs mécaniques < 5 joules  
 CE – Sigle de conformité  
 Poids: 2,2 kg

## Sicherheit

Für die Installation und für den Betrieb dieser Leuchte sind die nationalen Sicherheitsvorschriften zu beachten. Der Hersteller übernimmt keine Haftung für Schäden, die durch unsachgemäßen Einsatz oder Montage entstehen. Werden nachträglich Änderungen an der Leuchte vorgenommen, so gilt derjenige als Hersteller, der diese Änderungen vornimmt.

## Gesamtbelastung

Bitte beachten Sie bei der Zusammenstellung Ihrer Beleuchtungsanlage, dass die max. Stromaufnahme von 6 A nicht überschritten wird. Angaben zur Stromaufnahme finden Sie in den Gebrauchsanweisungen und Datenblättern aller BEGA UniLink Leuchten.

Stromaufnahme 84 489: 0,1 A

## Überspannungsschutz

Die in der Leuchte verbauten elektronischen Komponenten sind nach DIN EN 61547 gegen Überspannung geschützt. Um einen zusätzlichen Schutz z. B. vor Transienten etc. zu erreichen, empfehlen wir separate Überspannungsschutzkomponenten. Sie finden diese auf unserer Website unter [www.bega.com](http://www.bega.com).

## Leuchtmittel

Modul-Anschlussleistung	16,8 W
Leuchten-Anschlussleistung	19,3 W
Bemessungstemperatur	$t_a = 25\text{ °C}$
Umgebungstemperatur	$t_{a\text{ max}} = 40\text{ °C}$

### 84 489 K3

Modul-Bezeichnung	LED-0800/930
Farbtemperatur	3000 K
Farbwiedergabeindex	CRI > 90
Modul-Lichtstrom	2440 lm
Leuchten-Lichtstrom	1911 lm
Leuchten-Lichtausbeute	99 lm/W

### 84 489 K4

Modul-Bezeichnung	LED-0800/940
Farbtemperatur	4000 K
Farbwiedergabeindex	CRI > 90
Modul-Lichtstrom	2480 lm
Leuchten-Lichtstrom	1942 lm
Leuchten-Lichtausbeute	100,6 lm/W

## Lichttechnik

Symmetrisch-streuende Lichtstärkeverteilung  
Halbstreuwinkel 46°  
Für spezielle Beleuchtungsaufgaben kann durch eine zusätzliche Streuscheibe der symmetrische Lichtkegel in eine bandförmige Lichtstärkeverteilung geändert werden.

## Achtung:

Das Verbinden und Trennen der BEGA UniLink Steckverbindungen darf nur im spannungsfreien Zustand erfolgen.

## Safety

The installation and operation of this luminaire are subject to national safety regulations. The manufacturer accepts no liability for damage caused by improper use or installation. If subsequent modifications are made to the luminaire, the person responsible for these modifications shall be considered the manufacturer.

## Total load

When assembling your lighting system, please ensure that the max. power consumption of 6 A is not exceeded. Information on power consumption can be found in the instructions for use and data sheets for all BEGA UniLink luminaires.

Power consumption 84 489: 0,1 A

## Overvoltage protection

The electronic components installed in the luminaire are protected against overvoltage in accordance with DIN EN 61547. To achieve an additional protection against e. g. transients, etc. we recommend separate overvoltage protection components. You can find them on our website at [www.bega.com](http://www.bega.com).

## Lamp

Module connected wattage	16.8 W
Luminaire connected wattage	19.3 W
Rated temperature	$t_a = 25\text{ °C}$
Ambient temperature	$t_{a\text{ max}} = 40\text{ °C}$

### 84 489 K3

Module designation	LED-0800/930
Colour temperature	3000 K
Colour rendering index	CRI > 90
Module luminous flux	2440 lm
Luminaire luminous flux	1911 lm
Luminaire luminous efficiency	99 lm/W

### 84 489 K4

Module designation	LED-0800/940
Colour temperature	4000 K
Colour rendering index	CRI > 90
Module luminous flux	2480 lm
Luminaire luminous flux	1942 lm
Luminaire luminous efficiency	100,6 lm/W

## Light technique

Symmetrical wide beam light distribution  
Half beam angle 46°  
For special lighting applications, the symmetrical light cone can be changed to a flat beam using an additional diffuser lens.

## Caution:

The BEGA UniLink plug connectors may only be connected and disconnected in a voltage-free state.

## Sécurité

Pour l'installation et l'utilisation de ce luminaire, respecter les normes de sécurité nationales. Le fabricant décline toute responsabilité pour tout dommage résultant d'une mise en œuvre ou d'une installation inappropriée du produit. Si des modifications sont apportées ultérieurement au luminaire, l'intervenant sera considéré comme étant le fabricant.

## Charge maximale

Lors de la conception de votre installation d'éclairage, veillez à ne pas dépasser la consommation électrique maximale de 6 A. Les indications de consommation électrique figurent dans les fiches d'utilisation et les descriptifs techniques de tous les luminaires BEGA UniLink.

Consommation électrique 84 489 : 0,1 A

## Protection contre les surtensions

Les composants électroniques installés dans le luminaire sont protégés contre la surtension conformément à la norme DIN EN 61547. Pour obtenir une protection supplémentaire contre la surtension, les tensions transitoires etc., nous proposons des composants de protection séparés. Vous les trouverez sur notre site web [www.bega.com](http://www.bega.com).

## Lampe

Puissance raccordée du module	16,8 W
Puissance raccordée du luminaire	19,3 W
Température de référence	$t_a = 25\text{ °C}$
Température d'ambiance	$t_{a\text{ max}} = 40\text{ °C}$

### 84 489 K3

Désignation du module	LED-0800/930
Température de couleur	3000 K
Indice de rendu des couleurs	CRI > 90
Flux lumineux du module	2440 lm
Flux lumineux du luminaire	1911 lm
Rendement lum. d'un luminaire	99 lm/W

### 84 489 K4

Désignation du module	LED-0800/940
Température de couleur	4000 K
Indice de rendu des couleurs	CRI > 90
Flux lumineux du module	2480 lm
Flux lumineux du luminaire	1942 lm
Rendement lum. d'un luminaire	100,6 lm/W

## Technique d'éclairage

Répartition lumineuse symétrique-diffuse  
Angle de diffusion à demi-intensité 46°  
Pour les projets d'éclairage spéciaux, le cône lumineux symétrique peut être modifié en une répartition lumineuse elliptique à l'aide d'une lentille optique supplémentaire.

## Attention :

La connexion et déconnexion des connecteurs BEGA UniLink ne doivent se faire qu'à l'état hors tension.

## Montage

Leuchte mit Erdspeiß senkrecht in das Erdreich eindrücken, bis Standsicherheit erreicht ist. Falls erforderlich, Erdreich im Bereich des Erdspeißes verdichten.

Anschlussleitung des Scheinwerfers in den Steckkontakt der Anschlussleitung mit landesüblichem Netzstecker, bzw. in den Verteiler oder Verlängerungsleitung einstecken.

**Um einen ausreichenden Schutzleiterwiderstand (Schleifenwiderstand) zu erhalten, darf jede Leuchte im System maximal 50 m vom Einstiegspunkt (z. B. Steckdose) entfernt sein.**

Scheinwerfereinstellung vornehmen.  
Innensechskantschraube (SW 5) lösen und gewünschte Ausstrahlrichtung einstellen.  
Gelenkschraube anziehen.  
Anzugsdrehmoment = 7 Nm.

## Reinigung · Pflege

Leuchte regelmäßig mit lösungsmittelfreien Reinigungsmitteln von Schmutz und Ablagerungen säubern.  
Dafür keinen Hochdruckreiniger verwenden.

## Wartung

Die Anschlussleitung ist auf äußere Beschädigungen zu prüfen und darf nur durch eine Elektro-Fachkraft ersetzt werden.

## Bitte beachten Sie:

Den im Leuchtengehäuse befindlichen Trockenmittelbeutel nicht entfernen.  
Er dient zur Aufnahme von Restfeuchtigkeit.

## Austausch des LED-Moduls

Die Bezeichnung des LED-Moduls ist auf einem Etikett in der Leuchte vermerkt.  
BEGA Ersatzmodule entsprechen in Lichtfarbe und Lichtleistung den ursprünglich verbauten Modulen. Der Austausch kann mit handelsüblichem Werkzeug durch qualifizierte Personen erfolgen.

Anlage spannungsfrei schalten.  
Scheinwerfer öffnen:

Verriegelungsstift (Innensechskant SW 2,5) auf der Rückseite im Leuchtengehäuse lösen.  
Abschlussring mit Sicherheitsglas und Reflektor durch Linksdrehung abnehmen.

LED-Modul austauschen.

Bitte beachten Sie die Montageanleitung des LED-Moduls.

Dichtungen der Leuchte überprüfen, ggf. ersetzen.

Ein defektes Glas muss ersetzt werden.  
Abschlussring mit Glas und Reflektor so auf das Scheinwerfergehäuse aufsetzen, dass die Kerben im Abschlussring und Leuchtengehäuse übereinander liegen.  
Abschlussring rechts herum bis zum Anschlag aufdrehen. Verriegelungsstift einschrauben.

## Installation

Press the luminaire with earth spike vertically into the soil until stability is achieved. If necessary, compact soil around the earth spike.

Plug the floodlight's connecting cable into the plug contact of the connecting cable with the country-specific mains plug, or into the distribution box or extension cable.

**To maintain sufficient protective conductor resistance (loop resistance), each luminaire in the system must be a maximum of 50 m from the entry point (e.g. socket).**

Adjust the floodlight.  
Undo hexagon socket screw (wrench size 5 mm) and set the desired beam direction.  
Tighten the joint screw.  
Torque = 7 Nm.

## Cleaning · Maintenance

Clean luminaire regularly with solvent-free cleansers from dirt and deposits.  
Do not use high pressure cleaners.

## Maintenance

The connecting cable must be checked for external damage and may only be replaced by a qualified electrician.

## Please note:

Do not remove the desiccant bag from the luminaire housing.  
It is needed to remove residual moisture.

## Replacing the LED module

The designation of the LED module is noted on a label in the luminaire.

The light colour and light output of BEGA replacement modules correspond to those of the modules originally fitted. The module can be replaced by qualified persons using standard tools.

Disconnect the system.

Open the floodlight:

Undo locking pin (hexagon socket head wrench size 2.5 mm) on the back side of the floodlight housing.

Remove the trim ring along with the safety glass and reflector by twisting it counter-clockwise.

Replace LED module.

Please follow the installation instructions for the LED module.

Inspect and, if necessary, replace the luminaire gaskets.

Defective glass must be replaced.

Place trim ring with glass and reflector on the floodlight housing in such a way that the notches in the trim ring and floodlight housing align on top to each other.

Twist on the trim ring clockwise as far as the stop. Tighten locking pin.

## Installation

Enfoncer le luminaire avec piquet verticalement dans le sol jusqu'à atteindre une bonne stabilité. Le cas échéant, bien tasser le sol autour du piquet.

Brancher le câble de raccordement du projecteur dans le connecteur à fiche du câble de raccordement avec une fiche nationale usuelle resp. dans le répartiteur ou la rallonge.

**Afin d'obtenir une résistance suffisante à la terre (résistance de boucle), chacun des luminaires du système ne doit pas être éloigné de plus de 50 mètres du point d'entrée (par ex. prise de courant).**

Régler le projecteur.  
Desserrer la vis à six-pans creux (SW 5) puis régler la direction du faisceau souhaitée.  
Serrer la vis de la rotule.  
Moment de serrage = 7 Nm.

## Nettoyage · Entretien

Nettoyer régulièrement le luminaire et le débarrasser des dépôts et des souillures.  
Ne pas utiliser de nettoyeur haute pression.

## Maintenance

Vérifier que le câble de raccordement n'est pas endommagé. Le câble ne doit être remplacé que par un électricien agréé.

## Attention :

Ne pas retirer le sachet de dessiccant présent dans l'armature du luminaire.  
Il sert à absorber l'humidité résiduelle.

## Remplacement du module LED

La désignation du module LED est inscrite sur une étiquette apposée sur le luminaire.

Les modules de rechange BEGA correspondent aux modules d'origine en termes de couleur de lumière et de flux lumineux. Le module LED peut être remplacé par une personne qualifiée à l'aide d'outils disponibles dans le commerce.

Travailler hors tension.

Ouvrir le projecteur :

Desserrer la tige de verrouillage (vis à six pans creux SW 2,5) en arrière dans le boîtier du luminaire.

Retirer l'anneau de finition avec le verre de sécurité et le réflecteur en tournant vers la gauche.

Remplacer l'élément LED.

Respecter la fiche d'utilisation du module LED. Vérifier et remplacer les joints du luminaire le cas échéant.

Un verre endommagé doit être remplacé.

Placer l'anneau de finition avec le verre et le réflecteur sur le corps du projecteur en veillant que les encoches de l'anneau et le boîtier du luminaire se superposent.

Fixer l'anneau de finition en tournant vers la droite jusqu'à la butée.  
Serrer la tige de verrouillage.

**Ergänzungsteile**

<b>71 118</b>	Blende
<b>71 120</b>	Streuscheibe bandförmig
0,5 m Anschlussleitung mit landesüblichen Netzsteckern	
<b>71 180</b>	Steckertyp F / E: in Deutschland und Europa verbreitetes System
<b>71 181</b>	Steckertyp G: in Großbritannien („Commonwealth-Stecker“) verbreitetes System
<b>71 182</b>	Steckertyp J: in der Schweiz und Liechtenstein verbreitetes System
<b>71 183</b>	Steckertyp L: in Italien und Griechenland verbreitetes System
<b>71 184</b>	Steckertyp K: in Dänemark und Grönland verbreitetes System

<b>71 186</b>	BEGA UniLink Verlängerungsleitung 5 m
<b>71 187</b>	BEGA UniLink Verlängerungsleitung 10 m
<b>71 188</b>	BEGA UniLink Verlängerungsleitung 20 m

<b>71 247</b>	Anschlussleitung 5 m mit freien Leitungsenden
<b>71 256</b>	Anschlussleitung 0,5 m mit freien Leitungsenden

<b>71 189</b>	BEGA UniLink Fünffach-Verteiler
---------------	---------------------------------

Zu den Ergänzungsteilen gibt es eine gesonderte Gebrauchsanweisung.

**Accessories**

<b>71 118</b>	Shield
<b>71 120</b>	Exchangeable lens flat beam
0.5m connecting cable with country-specific mains plugs	
<b>71 180</b>	Plug type F / E: system common in Germany and Europe
<b>71 181</b>	Plug type G: system used in Great Britain („Commonwealth plug“)
<b>71 182</b>	Plug type J: system common in Switzerland and Liechtenstein
<b>71 183</b>	Plug type L: system common in Italy and Greece
<b>71 184</b>	Plug type K: system common in Denmark and Greenland

<b>71 186</b>	BEGA UniLink Extension cable 5 m
<b>71 187</b>	BEGA UniLink Extension cable 10 m
<b>71 188</b>	BEGA UniLink Extension cable 20 m

<b>71 247</b>	Connecting cable 5 m with free line ends
<b>71 256</b>	Connecting cable 0.5 m with free line ends

<b>71 189</b>	BEGA UniLink Five-way distribution box
---------------	--

For the accessories a separate instructions for use can be provided upon request.

**Accessoires**

<b>71 118</b>	Visière
<b>71 120</b>	Lentille elliptique
Câble de raccordement de 0,5m avec fiches réseau nationales usuelles	
<b>71 180</b>	Type de fiche F / E : système répandu en Allemagne et en Europe
<b>71 181</b>	Type de fiche G : système répandu en Grande-Bretagne (« prise Commonwealth »)
<b>71 182</b>	Type de fiche J : système répandu en Suisse et Liechtenstein
<b>71 183</b>	Type de fiche L : système répandu en Italie et en Grèce
<b>71 184</b>	Type de fiche K: système répandu en Danemark et en Groenland

<b>71 186</b>	BEGA Rallonge UniLink de 5 m
<b>71 187</b>	BEGA Rallonge UniLink de 10 m
<b>71 188</b>	BEGA Rallonge UniLink de 20 m

<b>71 247</b>	Câble de raccordement 5 m avec extrémités des fils dénudées
<b>71 256</b>	Câble de raccordement 0,5 m avec extrémités des fils dénudées

<b>71 189</b>	BEGA Répartiteur UniLink à 5 sorties
---------------	--------------------------------------

Une fiche d'utilisation pour ces accessoires est disponible.

**Ersatzteile**

Ersatzglas mit Rahmen mit Glas	25 000 097
LED-Netzteil	DEV-0341/500
LED-Modul 3000 K	LED-0800/930
Reflektor	76 001 853
Dichtung Gehäuse	83 000 521
Dichtung Abschlussring	83 001 952

**Spare**

Spare glass with frame with glass	25 000 097
LED power supply unit	DEV-0341/500
LED module 3000 K	LED-0800/930
Reflector	76 001 853
Gasket housing	83 000 521
Gasket trim ring	83 001 952

**Pièces de rechange**

Verre de rechange avec anneau avec verre	25 000 097
Bloc d'alimentation LED	DEV-0341/500
Module LED 3000 K	LED-0800/930
Réflecteur	76 001 853
Joint du boîtier	83 000 521
Joint du anneau décoratif	83 001 952