

# Détecteur inductif

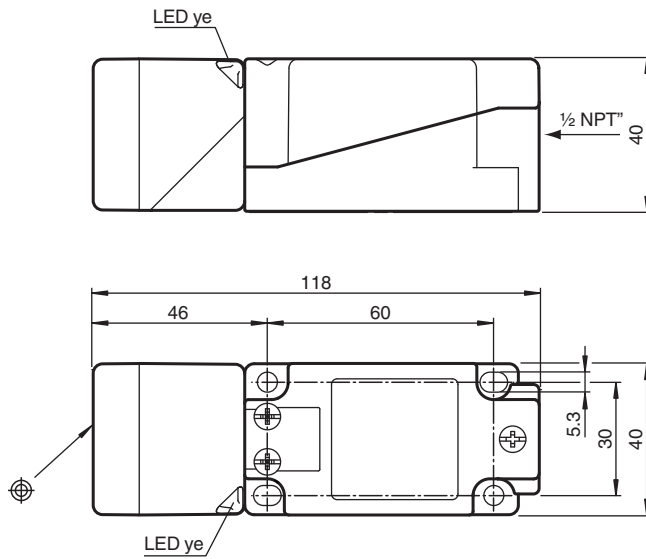
## NBN40-U4K-N0



- Possibilité de positionner la tête du détecteur par rotations successives
- 40 mm, non noyable



### Dimensions



### Données techniques

#### Caractéristiques générales

Fonction de commutation		Normalement fermé (NC)
Type de sortie		NAMUR
Portée nominale	$s_n$	40 mm
Montage		non noyable
Portée de travail	$s_a$	0 ... 32,4 mm
Portée réelle	$s_r$	36 ... 44 mm
Facteur de réduction $r_{Al}$		0,31
Facteur de réduction $r_{Cu}$		0,3
Facteur de réduction $r_{1.4301}$		0,74

Date de publication: 2022-10-04 Date d'édition: 2022-10-04 : 70133143\_fra.pdf

Reportez-vous aux « Remarques générales sur les informations produit de Pepperl+Fuchs ».

Groupe Pepperl+Fuchs  
www.pepperl-fuchs.com

États-Unis : +1 330 486 0001  
fa-info@us.pepperl-fuchs.com

Allemagne : +49 621 776 1111  
fa-info@de.pepperl-fuchs.com

Singapour : +65 6779 9091  
fa-info@sg.pepperl-fuchs.com

**PF** PEPPERL+FUCHS

**Données techniques**

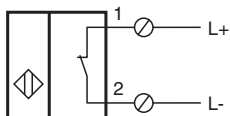
Type de sortie		2 fils
<b>Valeurs caractéristiques</b>		
Tension assignée d'emploi	U <sub>o</sub>	8,2 V (R <sub>i</sub> env. 1 kΩ)
Fréquence de commutation	f	0 ... 150 Hz
Course différentielle	H	typ. 5 %
Protection contre l'inversion de polarité		protégé
Protection contre les courts-circuits		oui
Consommation en courant		
Cible de mesure non détectée		≥ 2,2 mA
Cible de mesure détectée		≤ 1 mA
Visualisation de l'état de commutation		LED jaune
<b>Valeurs caractéristiques pour la sécurité fonctionnelle</b>		
MTTF <sub>d</sub>		1415 a
Durée de mission (T <sub>M</sub> )		20 a
Couverture du diagnostic (DC)		0 %
<b>conformité de normes et de directives</b>		
Conformité aux normes		
NAMUR		EN 60947-5-6:2000 IEC 60947-5-6:1999
Compatibilité électromagnétique		NE 21:2007
Normes		EN 60947-5-2:2007 EN 60947-5-2/A1:2012 IEC 60947-5-2:2007 IEC 60947-5-2 AMD 1:2012
<b>Agréments et certificats</b>		
Homologation IECEX		
Niveau de protection d'équipement Ga		IECEX PTB 11.0021X
Niveau de protection d'équipement Gb		IECEX PTB 11.0021X
Niveau de protection d'équipement Da		IECEX PTB 11.0021X
Certification ATEX		
Niveau de protection d'équipement Ga		PTB 00 ATEX 2032 X
Niveau de protection d'équipement Gb		PTB 00 ATEX 2032 X
Niveau de protection d'équipement Da		PTB 00 ATEX 2032 X
Conformité EAC		TR CU 012/2011
Agrément UL		
Ordinary Location		E87056
Zone à risque d'explosion		E501628
Control Drawing		116-0451
agrément CCC		
Zone à risque d'explosion		2020322315002303
Homologation NEPSI		
Certificat NEPSI		GYJ16.1394X
<b>Conditions environnementales</b>		
Température ambiante		-25 ... 100 °C (-13 ... 212 °F)
Température de stockage		-40 ... 100 °C (-40 ... 212 °F)
<b>Caractéristiques mécaniques</b>		
Type de raccordement		Bornes à vis
Informations de connexion		Au maximum, deux conducteurs de même section transversale peuvent être montés sur une borne de raccordement ! couple de serrage 1,2 Nm + 10 %
Section des fils		jusqu'à 2,5 mm <sup>2</sup>
Section transversale minimale du conducteur		sans embouts de câble 0,5 mm <sup>2</sup> , avec embouts 0,34 mm <sup>2</sup>
Section transversale maximale du conducteur		sans embouts de câble 2,5 mm <sup>2</sup> , avec embouts 1,5 mm <sup>2</sup>
Matériau du boîtier		PA/métal

Date de publication: 2022-10-04 Date d'édition: 2022-10-04 : 70133143\_fra.pdf

## Données techniques

Face sensible	PA
Degré de protection	IP68 / IP69K
Masse	225 g
Remarque	Couple de serrage : 1,8 Nm (boîtier)
<b>Informations générales</b>	
utilisation en zone à risque d'explosion	voir mode d'emploi

## Connexion



## Accessoires

	<b>MHW 01</b>	équerre de fixation modulaire
	<b>MH 04-2057B</b>	support de montage de VariKont et +U1+