

Cette notice concerne principalement l'installation et le raccordement de la vanne directionnelle et de la sonde sanitaire.

Pour l'installation et la configuration de la PAC et du ballon ECS, etc., se référer aux notices techniques de la PAC et du ballon ECS mixte.

FR

## INSTALLATION

# Kit sanitaire

pour installation d'un ballon ECS avec une pompe à chaleur

Code 076312

Destinée au professionnel. À conserver par l'utilisateur pour consultation ultérieure

# Montage et raccordements

## ► Domaine d'application

Le kit sanitaire permet le raccordement d'un ballon ECS et d'une pompe à chaleur 1 service.

Attention !

La production d'eau chaude sanitaire (ECS) est réalisée par la PAC puis complétée, si nécessaire, par l'appoint électrique du ballon sanitaire : **le ballon sanitaire doit être équipé d'un appoint électrique**, afin de garantir une consigne supérieure à 45°C et pour les cycles anti-légionelles.

## ► La sonde sanitaire

La sonde doit être placée en lieu et place du bulbe du thermostat de régulation de l'appoint électrique.

- Déposer momentanément le thermostat.
- Retirer et **isoler** le bulbe de régulation de l'appoint électrique.
- Placer la sonde sanitaire dans le logement des sondes du ballon sanitaire.
- Reposer le thermostat.

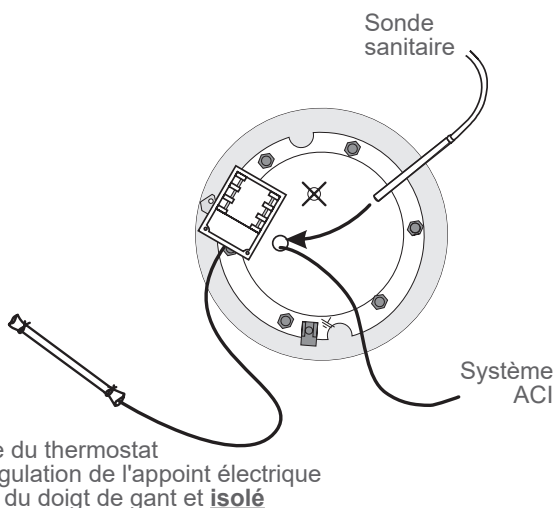


fig. 1 - Logement de la sonde sanitaire (exemple : ballon vertical)

## ► La vanne directionnelle

Respecter le sens de montage de la vanne directionnelle :

- Voie AB : Arrivée du module hydraulique.
- Voie A ouverte : Départ vers le ballon ECS.
- Voie B ouverte : Départ vers le circuit de chauffage.



**Ne pas positionner le servomoteur sous la vanne.**

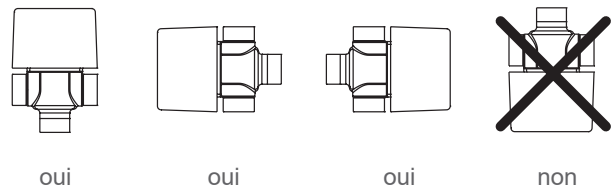


fig. 2 - Positionnement de la vanne directionnelle

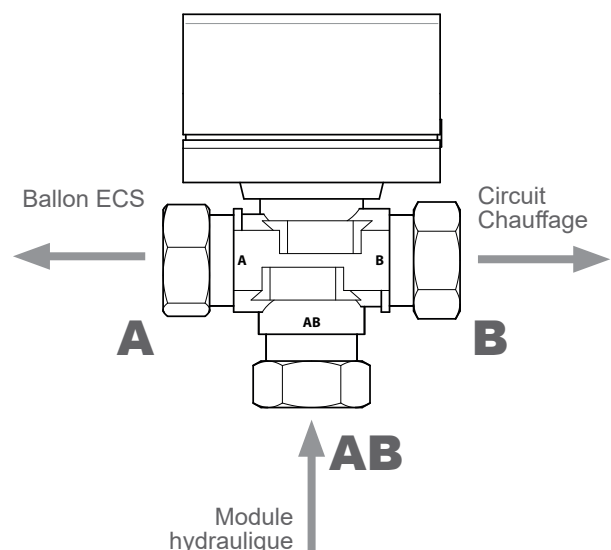


fig. 3 - Sens de montage de la vanne directionnelle

## ► Raccordements électriques

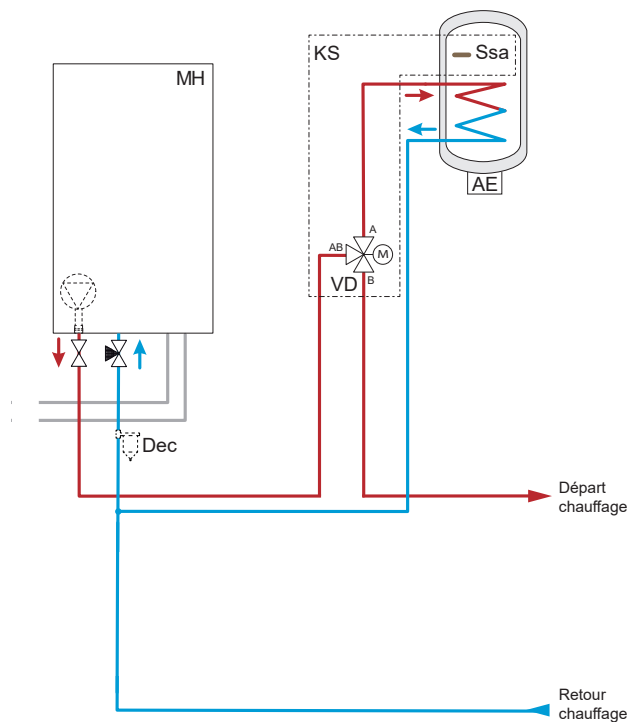
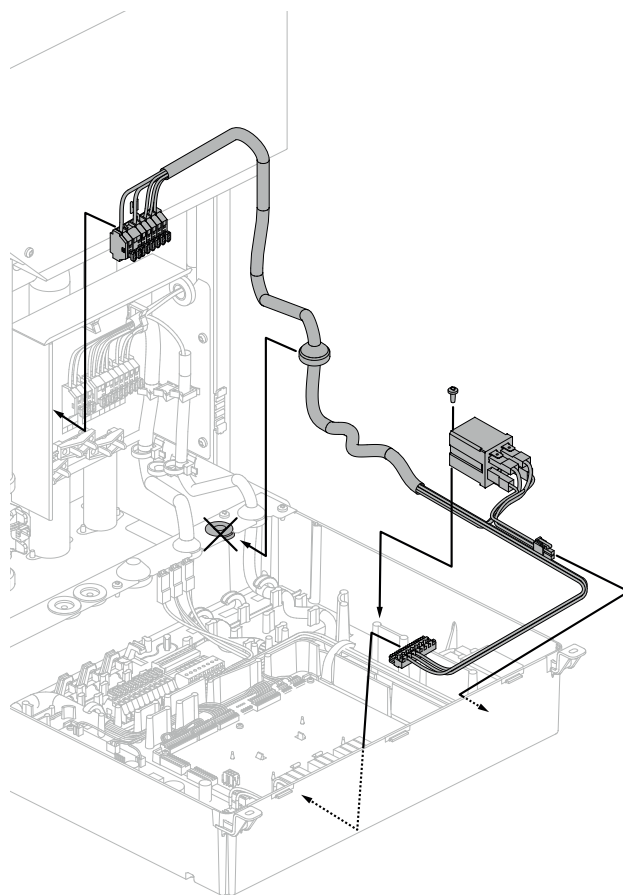
Les raccordements électriques ne seront effectués que lorsque toutes les autres opérations de montage (fixation, assemblage, etc.) auront été réalisées.



**Ne pas poser en parallèle les lignes de sondes et les lignes du secteur afin d'éviter les interférences.**

Veiller à ce que tous les câbles électriques sont logés dans les espaces prévus à cet effet. Afin d'éviter les interférences intempestives dues aux pointes de tension du secteur, utiliser un câble blindé (type câble téléphonique) pour le raccordement des sondes.

**1** - Retirer le passe-fils sur le coffret électrique et mettre en place le faisceau ECS.



### Légende

AE - Appoint électrique  
Dec - Pot à boue  
KS - Kit sanitaire

MH - Module hydraulique  
Ssa - Sonde sanitaire  
VD - Vanne directionnelle

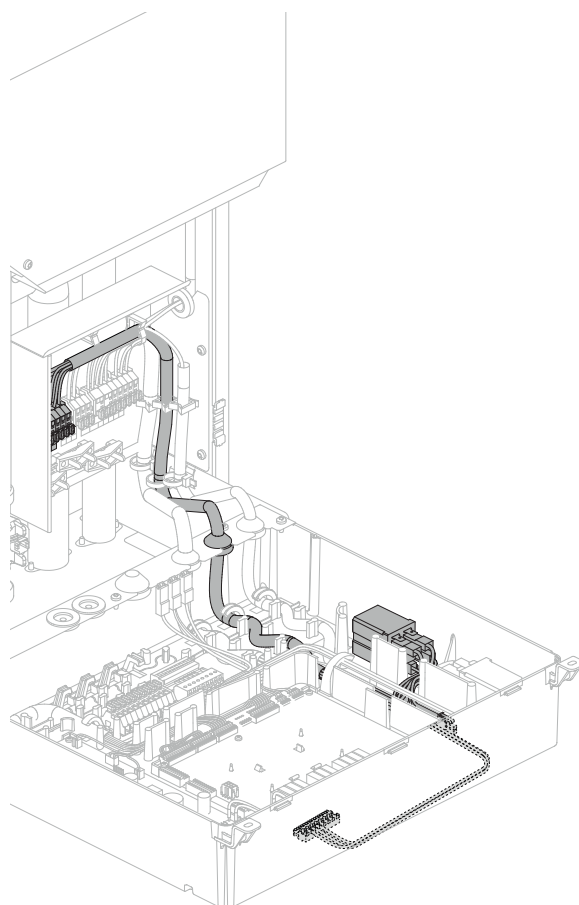


fig. 4 - Schéma hydraulique

fig. 5 - Montage du faisceau ECS

**2** - Raccorder la sonde ECS sur les bornes **1** et **2** du bornier sondes.

**3** - Raccorder la vanne directionnelle (VD) sur le bornier ECS (marron en 17, bleu en 18, noir en 19).

**4** - Raccorder l'appoint ECS mixte sur le bornier ECS (**L**, **N** et **terre**).

**()** - Raccorder l'alimentation du système ACI (protection anti-corrosion active) du ballon si celui-ci en est pourvu sur une alimentation permanente protégée au niveau requis par le constructeur.

**5** - Raccorder l'alimentation électrique de l'appoint ECS provenant du tableau électrique sur les bornes **L** et **N** du bornier ECS (Protection par disjoncteur calibré / 230V~ 50Hz).

**Contrat souscrit avec le fournisseur d'énergie.**

Il est possible d'asservir le fonctionnement de la PAC à des contrats particuliers, HP/HC (heure pleine/heure creuse), jour/nuit. En particulier, la production d'ECS à la température confort sera réalisée aux heures où l'électricité est la moins chère.

**6** - Raccorder le contact "fournisseur d'énergie" sur la borne "**tarifs**".

230V sur entrée EX2 = information heures pleines activée. Régler le paramètre 52 selon fonctionnement souhaité.

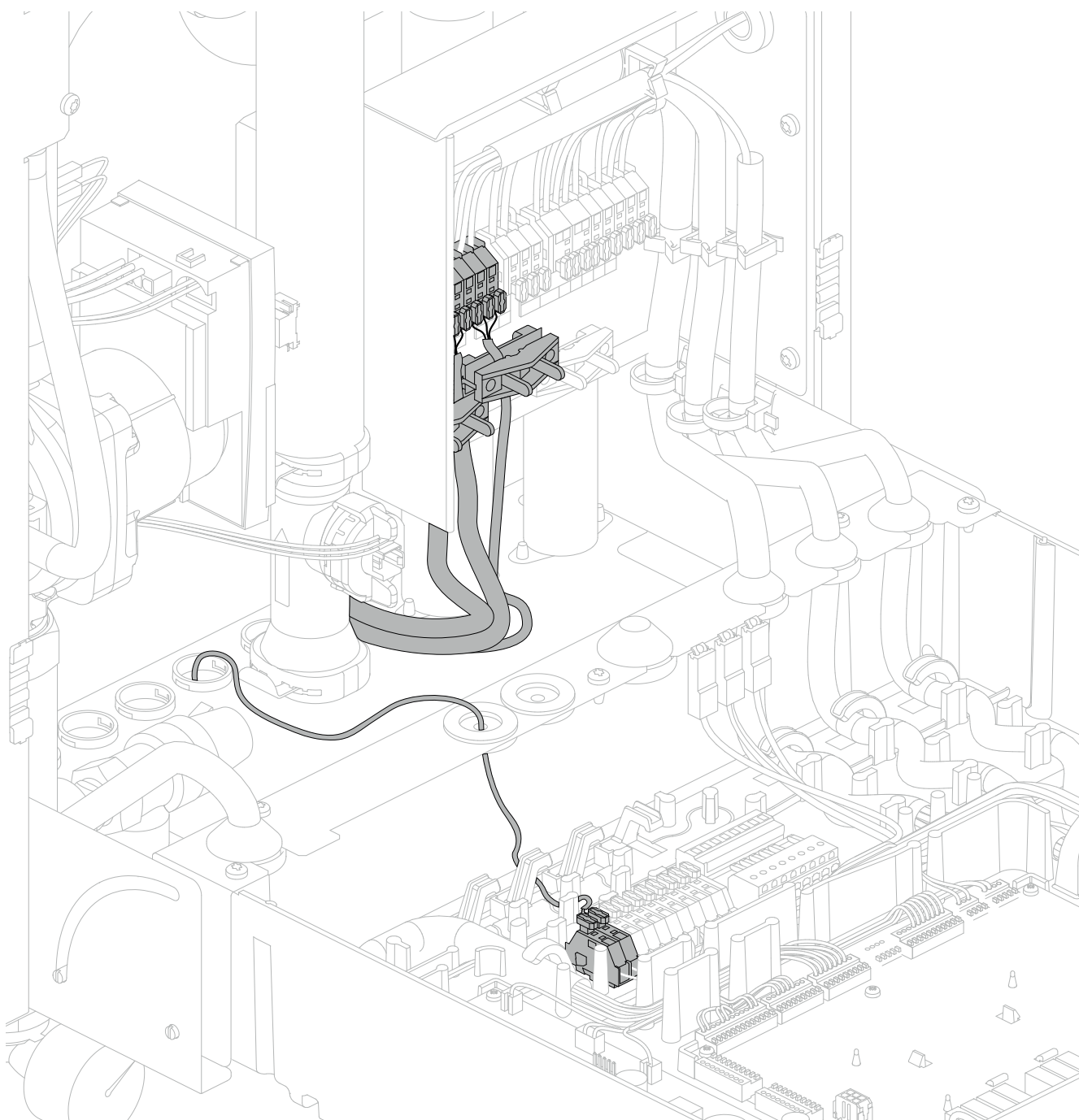


fig. 6 - Raccordements

| Codes couleur |        |
|---------------|--------|
| <b>BK</b>     | Noir   |
| <b>BN</b>     | Marron |
| <b>BU</b>     | Bleu   |

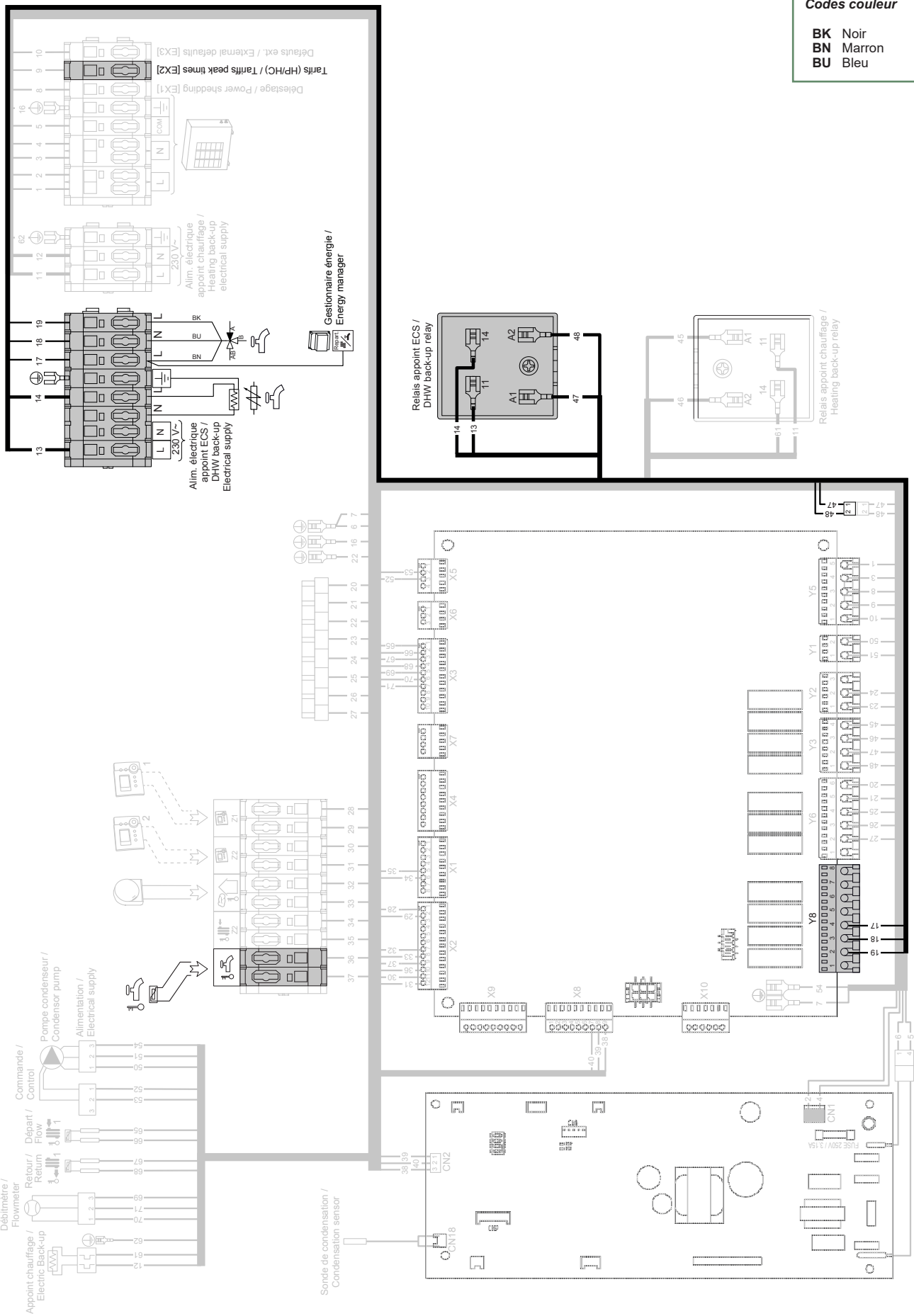


fig. 7 - Schéma de câblage

## ► Paramétrage

- Régler le paramètre selon la version du logiciel (paramètre 9) :

| Paramètre <u>jusqu'au logiciel</u><br><u>Version 26 (inclus)</u>                | Paramètre <u>à partir du logiciel</u><br><u>Version 27 (inclus)</u> |
|---|---|
| → Voir version du logiciel : paramètre N° 9                                     | → Voir version du logiciel : paramètre N° 9                         |
| <b>3 - Préréglage</b>   | <b>5 - Option ECS</b>   |
| Réglage sur 4<br>(1 circuit de chauffe + ECS).                                  | Réglage sur 2 (chauffage + ECS).                                    |
| ou réglage sur 6<br>(2 circuits de chauffe avec bouteille de découplage + ECS). | -   |
| <b>8 - Interdiction appoint ECS</b>   |   |
| Réglage sur 0 (non)   |   |
| Régler les plages horaires ECS : paramètre 25 à 29.                             |   |

## ► Température ECS confort

Pour garantir une consigne ECS supérieure à 45 °C, il est nécessaire de laisser fonctionnel l'appoint électrique.

## ► Particularités

### ▼ Ballon sanitaire

Il est nécessaire de positionner l'interrupteur été/hiver (lorsqu'il existe) sur été, pour permettre le fonctionnement de l'appoint électrique.

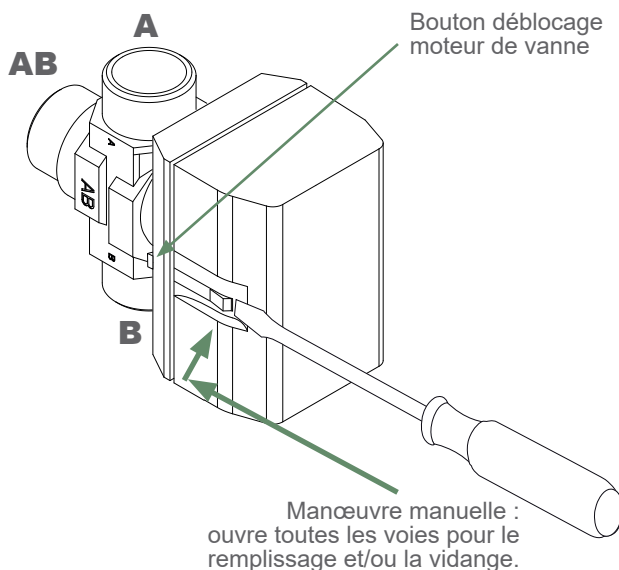


fig. 8 - Vanne directionnelle

# ⇄ Pièces détachées

Pour toute commande de pièces détachées, indiquer : le type et le code de l'appareil, la désignation et le code de la pièce.

| N° | Code   | Désignation    | Type  | Qté    |
|----|--------|----------------|-------|--------|
| 1  | 150322 | Moteur         |       | 01     |
| 2  | 188253 | Corps de vanne |       | 01     |
| 3  | 142735 | Joint          | 26x34 | 03     |
| 4  | 198755 | Sonde          |       | 01     |
| 5  | 134102 | Gaine isolante |       | 0,20 m |
| 6  | 133247 | Faisceau vanne |       | 01     |
| 7  | 133153 | Faisceau ECS   |       | 01     |

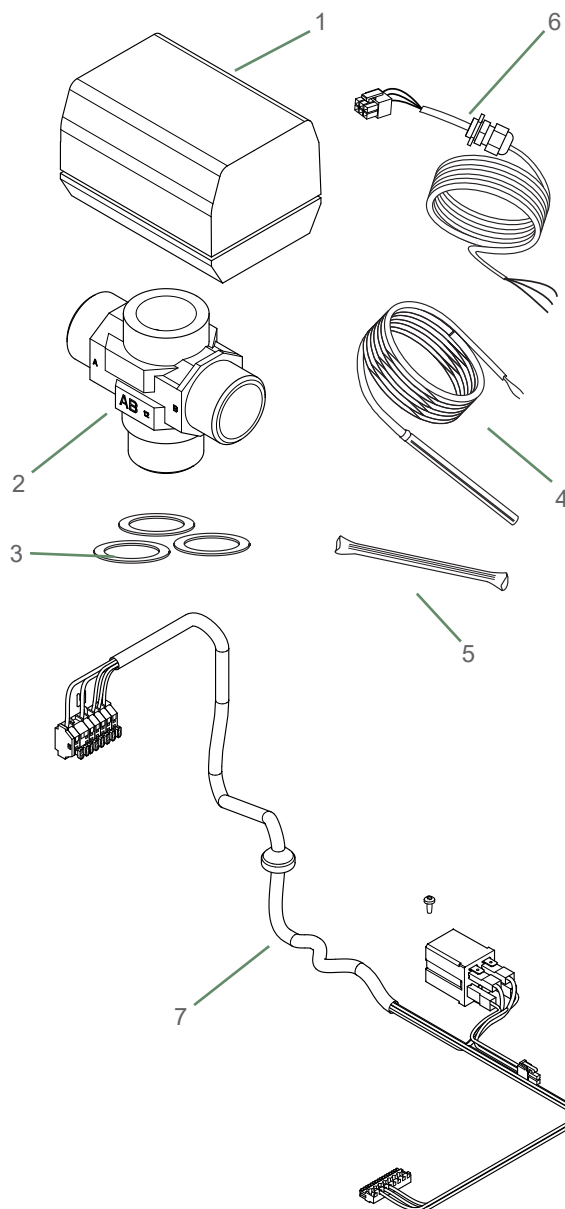


fig. 9 - Pièces détachées kit sanitaire



Cet appareil est identifié par ce symbole. Il signifie que tous les produits électriques et électroniques doivent être impérativement séparés des déchets ménagers. Un circuit spécifique de récupération pour ce type de produits est mis en place dans les pays de l'Union Européenne (\*), en Norvège, Islande et au Liechtenstein. N'essayez pas de démonter ce produit vous-même. Cela peut avoir des effets nocifs sur votre santé et sur l'environnement. Le retraitement du liquide réfrigérant, de l'huile et des autres pièces doit être réalisé par un installateur qualifié conformément aux législations locales et nationales en vigueur. Pour son recyclage, cet appareil doit être pris en charge par un service spécialisé et ne doit être en aucun cas jeté avec les ordures ménagères, avec les encombrants ou dans une décharge.

Veillez contacter votre installateur ou le représentant local pour plus d'informations.

\* En fonction des règlements nationaux de chaque état membre.



Cet appareil est conforme :  
- à la directive basse tension 2014/35/UE selon la norme EN 60335-1,  
- à la directive compatibilité électromagnétique 2014/30/UE.

*Date de la mise en service :*

*Coordonnées de votre installateur chauffagiste ou service après-vente.*

**Société Industrielle de Chauffage  
SATC - BP 64 - 59660 MERVILLE - FRANCE**