

# HID-PrimaVision CDM

## HID-PV C 70 /S CDM 220-240V 50/60Hz

Ballast électronique HID de haute qualité, compact et léger pour des performances optimales et fiables des lampes CDM de 35,50 et 70 W

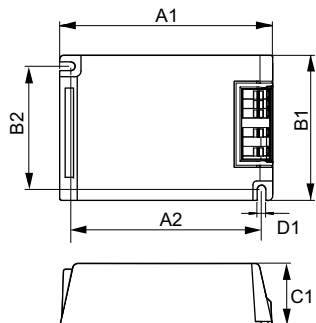
### Données du produit

| Fonctionnement et électricité                           |                |
|---|----------------|
| Tension d'entrée  | 220 à 240 V    |
| Fréquence linéaire                                      | 50 to 60 Hz    |
| Fréquence d'entrée                                      | 50 à 60 Hz     |
| largeur d'impulsion du courant d'appel                  | 0,33 ms        |
| Pic de courant d'appel (max.)                           | 33 A           |
| Nombre de produits sur disjoncteur (16 A type B) (nom.) | 20             |
| Câblage   |                |
| Longueur de câble entre l'appareil et la lampe          | 1,5 m          |
| Type de connecteur                                      | Insertion      |
| Température   |                |
| Gamme de températures ambiantes                         | -20 °C à 50 °C |
| Durée de vie à la température du produit (nom.)         | 80 °C          |
| Température maximale du produit (max.)                  | 80 °C          |
| Mécanique et boîtier                                    |                |
| Corps du luminaire                                      | /S             |

| Approbation et application    |   |
|-------------------------------|---|
| Norme de sécurité             | EN 61347-2-12                             |
| Norme environnementale        | ISO 14001                                 |
| Homologation                  | Marquage CE Certificat ENEC               |
| Données du produit            |   |
| Nom du produit de la commande | HID-PV C 70 /S CDM 220-240V<br>50/60Hz NG |
| Nom de produit complet        | HID-PV C 70 /S CDM 220-240V<br>50/60Hz    |
| Code EOC                      | 872790085974400                           |
| Code de commande              | 85974400                                  |
| Code 12NC                     | 913700652966                              |
| Numérateur - Quantité par kit | 1   |
| Poids net (pièce)             | 0,216 kg                                  |
| Code EAN - Produit/Boîte      | 8711500881694                             |
| Conditionnement par carton    | 12  |
| Codes EAN/UPC - Boîte         | 8727900859744                             |

## HID-PrimaVision CDM

### Schéma dimensionnel



| Product                                   | D1     | C1      | A1       | A2      | B1      | B2      |
|---|--------|---------|----------|---------|---------|---------|
| HID-PV C 70 /S CDM<br>220-240V 50/60Hz NG | 4,9 mm | 32,2 mm | 109,6 mm | 98,5 mm | 74,4 mm | 63,7 mm |

