

Cosses préisolées étanches à sertir

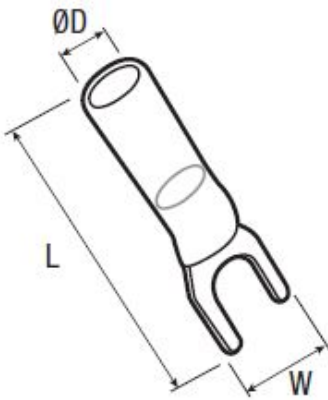
**Description :**

Cuivre étamé.

isolant : gaine thermorétractable avec adhésif interne.

Température de rétreint : 150° C

Température d'utilisation : - 10°C à + 105°C



Couleur	Section cable (mm <sup>2</sup> )	Code article	Réf.	Conditionnement	Bornage (mm)	W	L	ØD
■	1,5 - 2,5	7465521	THFB3,7	100	3,7	6	28,5	6