

Module capteur/actuateur AS-Interface

VBA-2E2A-G12-ZEJ/EA2L

- Nœud A/B avec possibilité d'extension d'adressage pour 62 nœuds en tout
- Boîtier monobloc avec base en acier inoxydable
- Installation sans outils
- Inserts filetés métalliques avec technologie SPEEDCON
- Connexion par câble plat selon la technique de branchement direct, cheminement variable du câble plat
- LED rouge affectée à chaque voie, s'allume en cas de surcharge en sortie
- Suivi des communications, configurable
- Montage sur rail symétrique DIN
- Certificat AS-Interface

Module plat G122 entrées (PNP) et 2 sorties statiques



Fonction

Le VBA-2E4A-G12-ZA/EA2L est un module de déclenchement AS-Interface doté de 2 entrées et 2 sorties. Les détecteurs à 2 et 3 fils, ainsi que les contacts mécaniques, peuvent être connectés aux entrées électroniques de commutation positives. Les sorties sont des sorties électroniques, qui peuvent être mises sous tension avec au maximum 24 V CC et 2 A par sortie.

Le boîtier résistant permet un montage rapide sans outil ainsi qu'une dépose facile, toujours sans outil. La coque en acier inoxydable et le boîtier moulé garantissent une durabilité optimale et un indice de protection élevé.

La connexion au câble AS-Interface et à l'alimentation externe est réalisée via la technologie de pénétration dans le câble plat intégré. L'insert destiné aux câbles plats peut être tourné dans les deux sens.

Toutes les connexions des entrées et sorties sont établies via des inserts métalliques pour une stabilité accrue. La connexion aux détecteurs/actionneurs est réalisée via un connecteur circulaire M12 x 1 avec option de verrouillage rapide SPEEDCON.

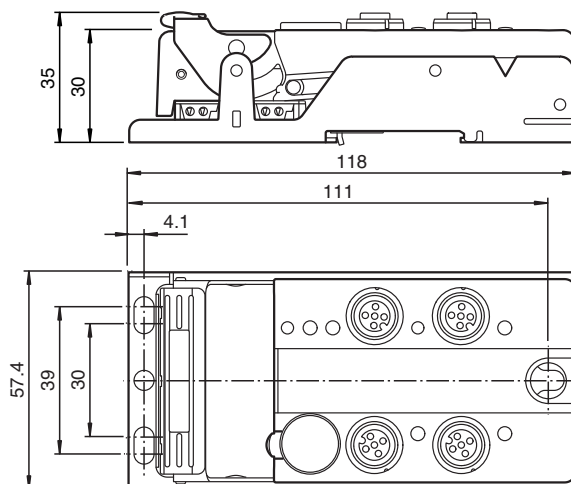
Les entrées et les détecteurs connectés sont alimentés par l'alimentation interne du module (depuis AS-Interface), les sorties et les actionneurs connectés par une source d'alimentation externe (AUX).

Pour indiquer l'état de commutation actuel, une LED correspondant à chaque voie est située sur le haut du module. Les sorties sont protégées contre les surcharges et les courts-circuits. Sur chaque voie, une LED indique toute surcharge de sortie.

Une LED indique la tension AS-Interface et la disponibilité d'une adresse 0 sur le module. Une autre indique les erreurs de communication AS-Interface ainsi que les erreurs périphériques. Une autre LED indique l'alimentation externe (AUX).

Ce module peut être monté dans n'importe quelle position à l'aide des trois vis ou enclipsés sur le rail DIN à l'aide de l'attache en acier inoxydable. La fonction d'erreur périphérique signale toute surcharge de sortie au maître AS-Interface. Les communications avec AS-Interface ne sont pas interrompues.

Dimensions



Données techniques

Caractéristiques générales

Reportez-vous aux « Remarques générales sur les informations produit de Pepperl+Fuchs ».

Groupe Pepperl+Fuchs
www.pepperl-fuchs.com

États-Unis : +1 330 486 0001
fa-info@us.pepperl-fuchs.com

Allemagne : +49 621 776 1111
fa-info@de.pepperl-fuchs.com

Singapour : +65 6779 9091
fa-info@sg.pepperl-fuchs.com

PEPPERL+FUCHS

Données techniques

Type de nœud	Nœud A/B	
Spécification AS-Interface	V3.0	
Spécification de la passerelle	≥ V2.1	
numéro de fichier UL	E223772	
Valeurs caractéristiques pour la sécurité fonctionnelle		
MTTF _d	270 a	
Durée de mission (T _M)	20 a	
Couverture du diagnostic (DC)	0 %	
Éléments de visualisation/réglage		
LED FAULT	affichage des erreurs ; LED rouge rouge : erreur de communication ou l'adresse est 0 rouge clignotant : surcharge alimentation du capteur ou sorties	
LED PWR	Tension d'AS-Interface ; LED de couleur verte verte : tension OK verte, clignotante : adresse 0	
LED AUX	tension auxiliaire ext. U _{AUX} ; LED double verte/rouge verte : tension OK rouge : tension à polarité inversée	
LED IN	état de commutation (entrée) ; 2 LEDs jaune	
LED OUT	État de commutation (sortie) ; deux LED de couleur jaune/rouge Jaune : sortie active Rouge : surcharge en sortie	
Caractéristiques électriques		
tension auxiliaire (sortie)	U _{AUX}	24 V DC ± 15 % PELV
Tension assignée d'emploi	U _e	26,5 ... 31,6 V d'AS-Interface
Courant assigné d'emploi	I _e	≤ 40 mA (sans détecteurs) / max. 240 mA
Classe de protection	III	
Protection contre les surtensions	U _{AUX} , U _e : catégorie de surtension III, alimentations en tension à séparation sûre (PELV) venant du secteur jusqu'à 300 VCA entre ligne et neutre	
Entrée		
nombre/type	2 entrées pour capteurs à 2 ou 3 fils (PNP), DC	
Alimentation	de AS-Interface	
Tension	21 ... 31 V	
intensité de courant maximal admissible	= 200 mA, résistant à la surcharge et aux courts-circuits	
Courant d'entrée	≤ 8 mA (limitation interne)	
Point de commutation	selon DIN EN 61131-2 (Typ 2)	
0 (non amorti)	≤ 2 mA	
1 (amorti)	≥ 6 mA	
temporisation du signal	< 1 ms (entrée/AS-Interface)	
Sortie		
nombre/type	2 sorties électroniques, PNP résistant à la surcharge et aux courts-circuits	
Alimentation	provenant de la tension auxiliaire externe U _{AUX}	
Tension	≥ (U _{AUX} - 0,5 V)	
Courant	2 A Par sortie 4 A total (TB ≤ 40 °C) 3 A Au total (TB ≤ 70 °C)	
Conformité aux directives		
Compatibilité électromagnétique	Directive CEM selon 2014/30/EU	
	EN 62026-2:2013	
Conformité aux normes		
Degré de protection	EN 60529:2000	
norme de bus de terrain	EN 62026-2:2013	
Entrée	EN 61131-2	
Emission d'interférence	EN 61000-6-4:2007	
AS-Interface	EN 62026-2:2013	
Immunité	EN 61000-6-2:2005 , EN 62026-2:2013	
Indications pour la programmation		

Date de publication: 2021-09-27 Date d'édition: 2021-09-27 : 266905_fra.pdf

Reportez-vous aux « Remarques générales sur les informations produit de Pepperl+Fuchs ».

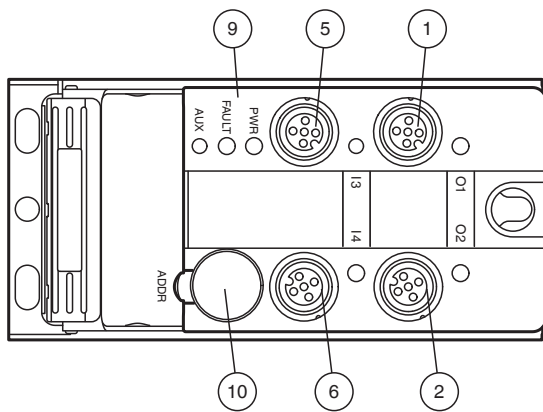
Groupe Pepperl+Fuchs
www.pepperl-fuchs.comÉtats-Unis : +1 330 486 0001
fa-info@us.pepperl-fuchs.comAllemagne : +49 621 776 1111
fa-info@de.pepperl-fuchs.comSingapour : +65 6779 9091
fa-info@sg.pepperl-fuchs.com

PEPPERL+FUCHS

Données techniques

profil	S-B.A.2
Code IO	B
Code ID	A
Code ID1	7
Code ID2	2
Bit de donnée (fonction via l'AS-Interface)	EntréeSortie
D0	- OUT1
D1	- OUT2
D2	IN3 -
D3	IN4 -
Bit de paramètre (programmable via l'AS-Interface)	Fonction
P0	Contrôle de communication P0 = 1 (réglage d'origine), contrôle = ON, en cas d'absence de communication les sorties sont commutées dans l'état sans courant P0 = 0, contrôle = OFF, en cas d'absence de la communication les sorties maintiennent l'état.
P1	Filtre d'entrée P1 = 0 filtre d'entrée activé, suppression d'impulsion ≤ 2 ms P1 = 1 filtre d'entrée désactivé (paramètres par défaut)
P2	Mode synchrone P2 = 0 mode synchrone activé P2 = 1 mode synchrone désactivé (réglage par défaut)
P3	non utilisé
Conditions environnementales	
Température ambiante	-25 ... 70 °C (-13 ... 158 °F)
Température de stockage	-25 ... 85 °C (-13 ... 185 °F)
Humidité rel. de l'air	85 % , sans condensation
Environnement	Pour utilisation intérieure uniquement
Hauteur d'utilisation	≤ 2000 m au-delà de NMM
Tenue aux chocs et aux vibrations	30 g, 11 ms dans six directions trois chocs 10 g, 16 ms dans six directions 1 000 chocs
Résistance aux vibrations	0,75 mm 10 ... 57 Hz , 5 g 57 ... 150 Hz, 20 cycles
Degré de pollution	3
Caractéristiques mécaniques	
Degré de protection	IP67
Raccordement	Technique de pénétration câble plat jaune / câble plat noir entrées / sorties : connecteur coaxial M12
Matériau	
Boîtier	PBT
Masse	200 g
Presse-étoupe de vis de fixation	0,4 Nm
Fixation	platine de montage

Assemblage



Sorties 1 et 2



Entrées 3 et 4



Témoin d'état

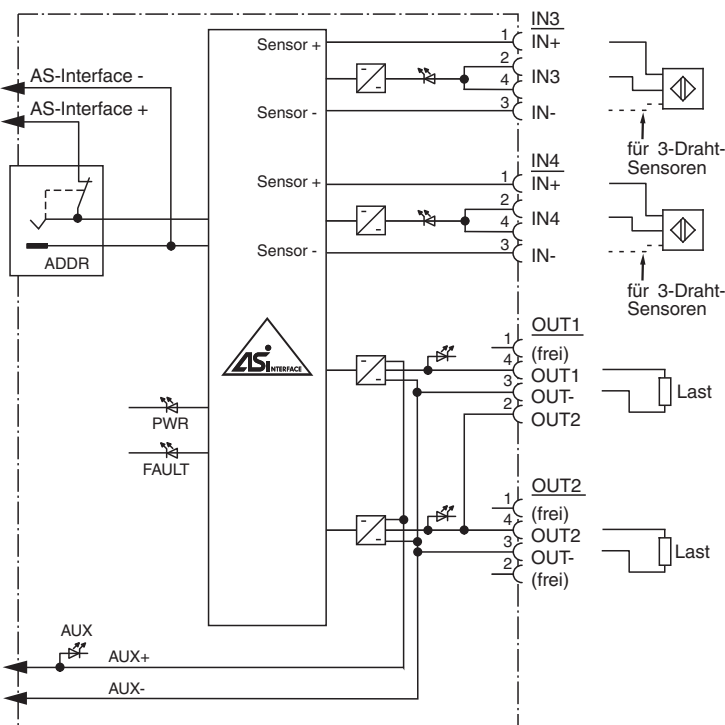


Prise d'adressage




Connexion

Ne raccordez pas les entrées et les sorties alimentées par l'AS-Interface ou une alimentation auxiliaire via le boîtier de raccordement à des circuits d'alimentation et de signal à potentiels externes.

Connexion



Accessoires

	VAZ-V1-B3	Bouchon borgne pour connecteurs femelles M12
	VAZ-PK-1,5M-V1-G	Câble d'adaptateur du module vers la console de programmation portable
	VAZ-CLIP-G12	Verrouillage pour boîtier de raccordement G12