

Fiche produit

Article n° 73.362.6435.1

Capot BAS GOT GC 24HM40 50 A1



Article n°	73.362.6435.1
EAN	4015573803992
Unité de commande	1 Piece(s)

certificats/approbations

Données techniques

général

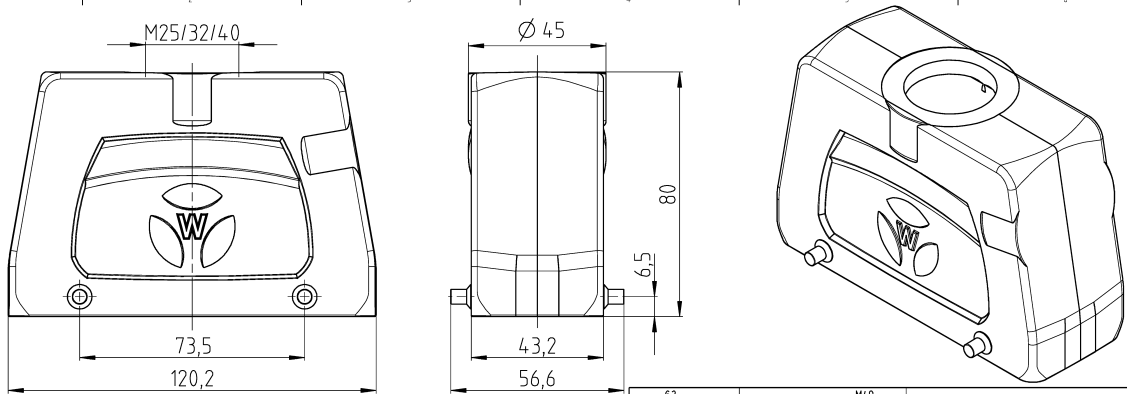
matière du boîtier	aluminium
Couleur	gris
Surface	Avec revêtement en poudre
Degré de protection (IP)	Autre
Résistant aux UV	Oui
classe d'inflammabilité des matériaux d'isolation selon la norme UL94	Autre
Température de fonctionnement min.	-40 °C
Portée max de température.	120 °C

Model


DIN-taille	24H
Model	Fiche
Mecanisme de verrouillage	Double levier de verrouillage
entrée de câble	Au-dessus de
Type de câble	fil
Avec presse-étoupe	Aucun
Taille du filetage M	40
Taille du filetage PG	
Le couvercle à charnière	Aucun
EMC-version	Aucun
Longueur	120 mm
largeur	57 mm
hauteur	76 mm


Dessin technique


New drawings will be updated (insert of delivery)
 New drawings will be updated (insert of delivery)
 New drawings will be updated (insert of delivery)

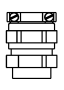


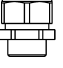
Varianten/ Variants

.0


.2


.3


.4


.5


73.352.6435.5	BAS GOT GC 24H M32 M25	M0 A5	Kabelverschraubung(KV)IP65 /Cable gland(CG)IP65		
73.352.6435.4	BAS GOT GC 24H M32 M25	M0 A4	KV mit Zugentlastung,IP54 /CG with strain relief,IP54		
73.352.6435.3	BAS GOT GC 24H M32 M25	A3	KV mit Zugentlastung und Knickschutz,IP54 /CG with strain relief and bend support,IP54		
73.352.6435.2	BAS GOT GC 24H M32 M25	A2	Zwischenstützen /Bushing		
73.352.6435.1	BAS GOT GC 24H M32 M25	A1	Gewindebohrung /Thread hole		X
73.352.6435.0	BAS GOT GC 24H M32 M25	A0	Kabelverschraubung(KV)IP54 /Cable gland(CG)IP54		
Bestellnummer /Order number	Typ /Type	Varianten /Variants		an-geord-ner	
Weitere Daten siehe KATALOG oder eCatalog Additional data see CATALOG or eCatalog.			www.wieland-electric.com eshop.wieland-electric.com		

Toleranzsystem Size ISO 14361 © / Tolerance system Size ISO 14361 ©		jstyes <input checked="" type="checkbox"/> Stoffverfalls- und Deklarationsliste nach VN 5020/010 ist einzuhalten (This ISO-standard describes the envelope principle. According to the envelope principle the deviations of form and position are limited by the size tolerances)		Zuverlässigkeit und Deklarationsliste nach VN 5020/010 ist einzuhalten (This ISO-standard describes the envelope principle. According to the envelope principle the deviations of form and position are limited by the size tolerances)	
Freitoleranz nach General tolerance	DIN ISO 2768 - m	AD - Zeichnung, keine manuellen Änderungen allowed - drawing, no manual modifications allowed	Verwendung first use	Blatt: 1 von 1 Sheet: 1 of 1	
Werkstoff / Material	Aluminium beschichtet / coated grau / grey	Tag/Date	Name	Zeichnung Nr. / Drawing No.	
Maßstab / Scale	1:1	07.08.2018	Freschen	73.352.6435.013K	
Vol. / Lit.	mit / with	ersatz für / Replacement for		Maße in mm / Dimensions are in mm	
www.wieland-electric.com		revos		GEHAUSEOBERTEIL	
www.wieland-electric.com		BASIC		Baugröße 24H-Kabelabgang 1x M25/M32/M40 oben hood size 24H-cable outlet 1x M25/M32/M40 above	

HoffmannT_73_352_6435_013K5AA..._1 CADW4028 HoffmannT 2018-06-07 109:44:43 1.000