

(FR)

(PT)

Blocs différentiels 3P+N à bornes décalées double sortie
Blocos diferenciais 3F+N com bornes desalinhados dupla saída
In ≤ 25 A ou 40 A

Compatibles avec disjoncteurs /
 Compatível com disjuntores NFT8xx/NGT8xx



Protection contre la poussière



Nous recommandons de protéger votre installation électrique contre la poussière si des travaux sont effectués à proximité et que votre tableau n'est pas IP5x.



Protecção contra poeiras



Caso exista trabalhos na proximidade, é recomendado uma protecção adicional contra poeiras se o Quadro eléctrico não tiver no mínimo um índice de protecção IP5x.

(FR)

Garantie

24 mois contre tous vices de matières ou de fabrication, à partir de leur date de production. En cas de défectuosité, le produit doit être remis au grossiste habituel. La garantie ne joue que si la procédure de retour via l'installateur et le grossiste est respectée et si, après expertise, notre service contrôle qualité ne détecte pas de défaut dû à une mise en œuvre et/ou une utilisation non conforme aux règles de l'art. Les remarques éventuelles expliquant la défectuosité devront accompagner le produit.

(PT)

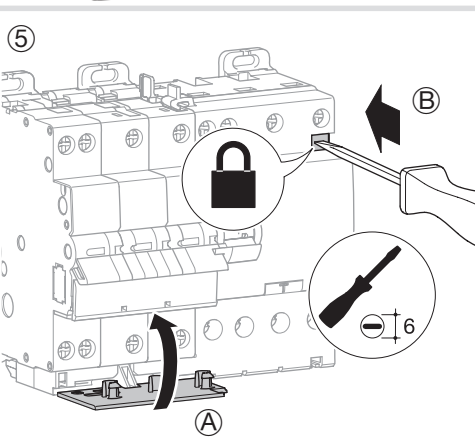
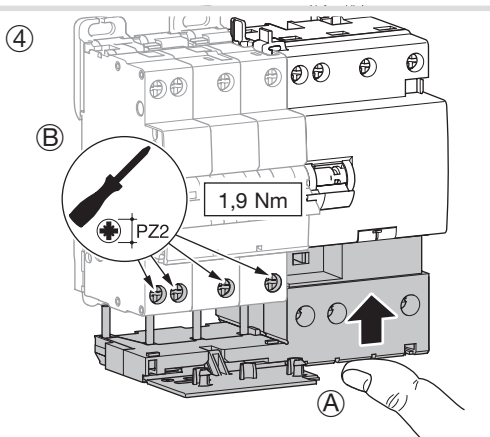
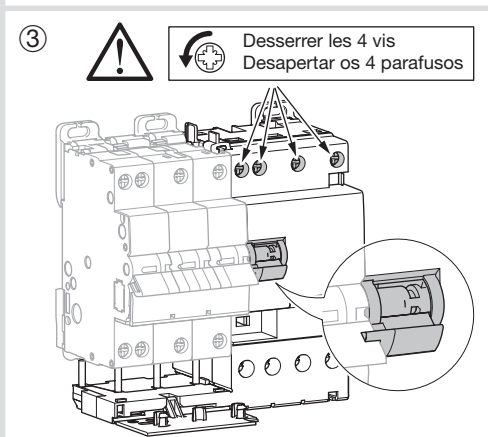
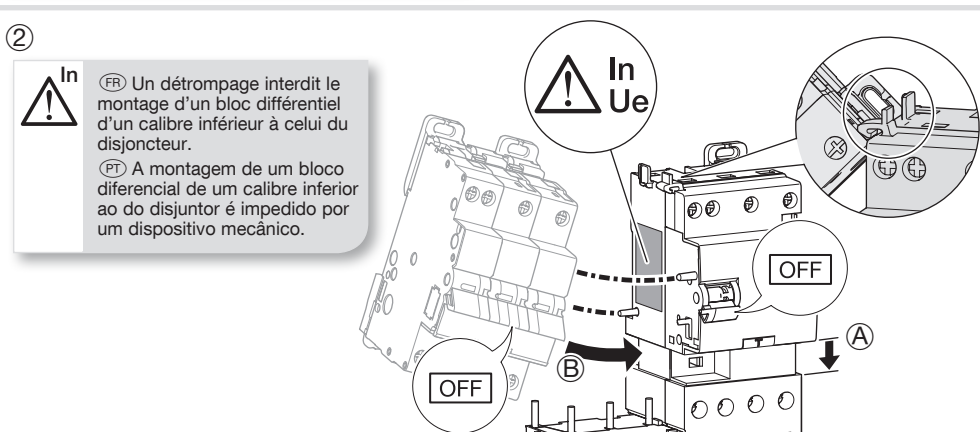
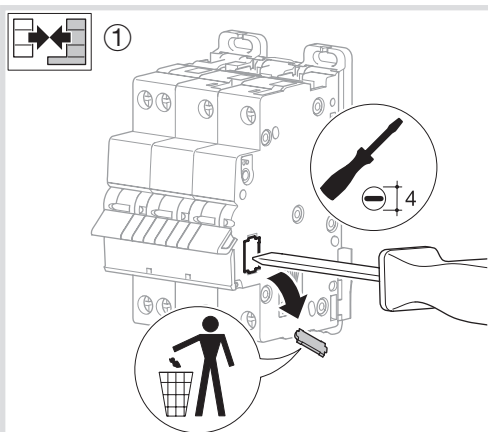
Garantia

24 meses contra defeitos dos materiais ou de fabrico, a partir da data de produção. No caso de avaria, o produto deve ser enviado ao seu distribuidor habitual. A garantia só é válida se forem respeitados todos os procedimentos de devolução, instalador via distribuidor, se os nossos serviços de controlo de qualidade não detectarem más ligações e/ou uma utilização não conforme com as regras de arte. Todas as informações que expliquem o defeito deverão acompanhar o produto.

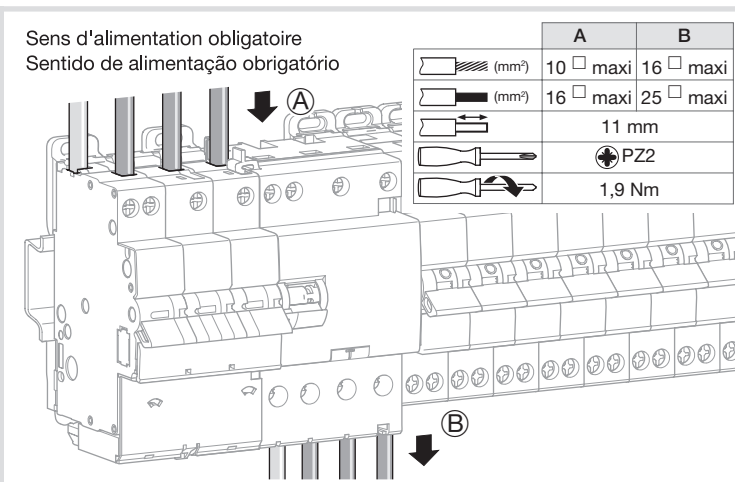
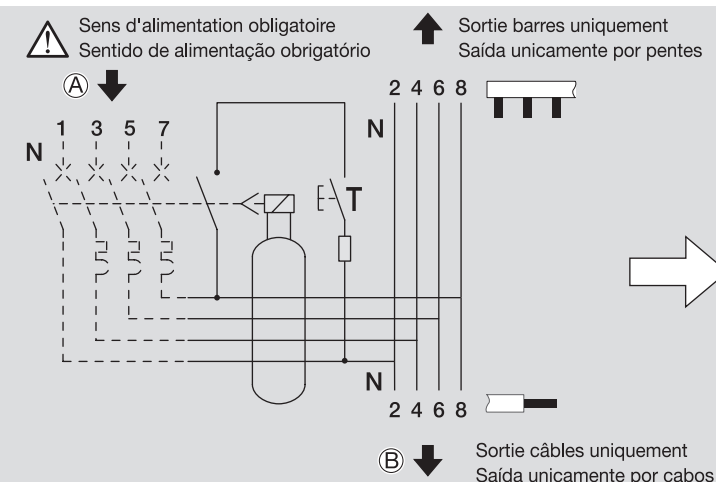
6BS024.c

BDC9xxF - BFC9xxF
BDH9xxF - BFH9xxF

**Montage + verrouillage /
 Montagem + encravamento**



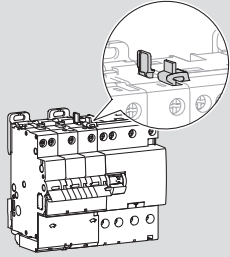
Alimentation / Alimentação





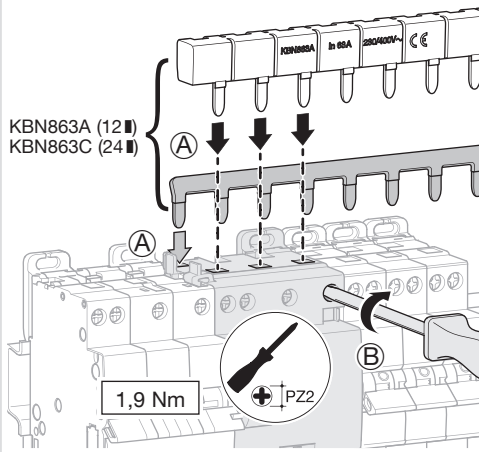
(FR) Un détournement interdit le pontage de la barre entre le bloc différentiel et son disjoncteur associé.

(PT) Um encravamento mecânico, situado na parte superior do bloco diferencial, impossibilita a instalação do pente de ligação entre o bloco diferencial e o seu disjuntor associado.



KBN863A - KBN863C...

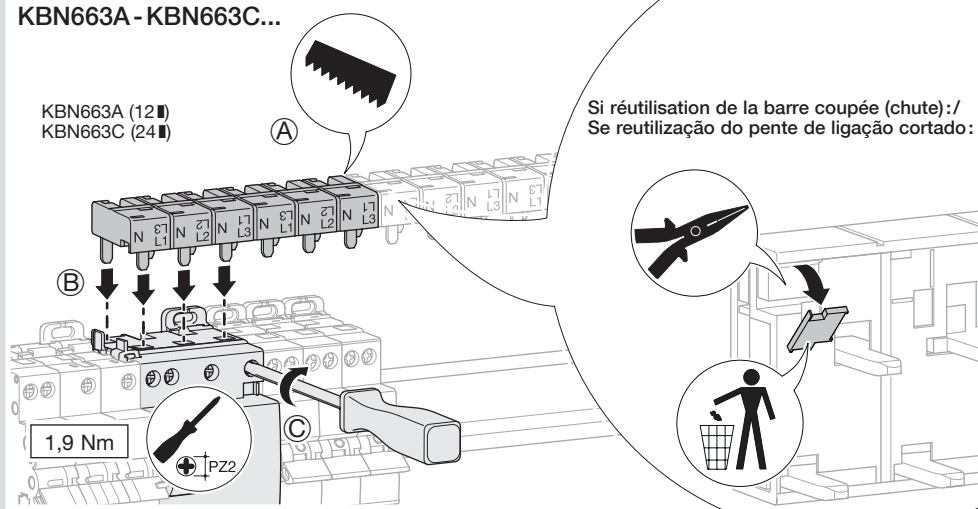
KBN863A (12 ■)
KBN863C (24 ■)



1,9 Nm

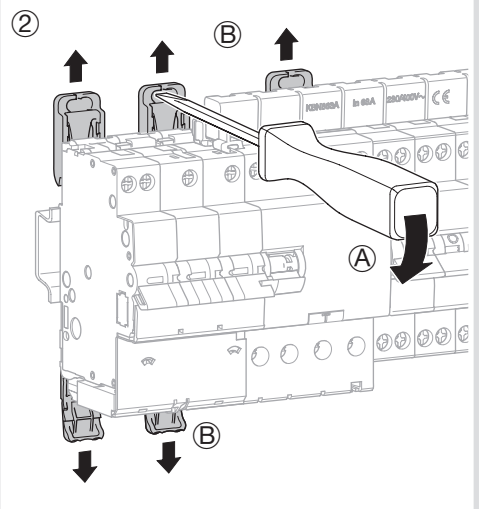
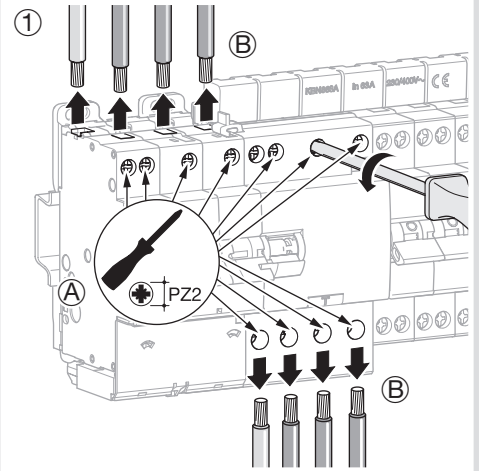
KBN663A - KBN663C...

KBN663A (12 ■)
KBN663C (24 ■)



Si réutilisation de la barre coupée (chute) : /
Se reutilização do pente de ligação cortado:

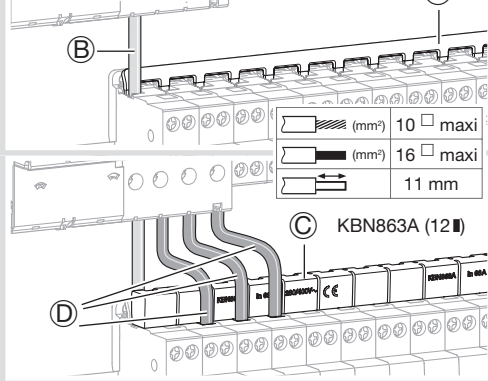
Démontabilité / Desmontabilidade



Repiquage / Repicagem

KBN863A - KBN863C

Direct / Directo

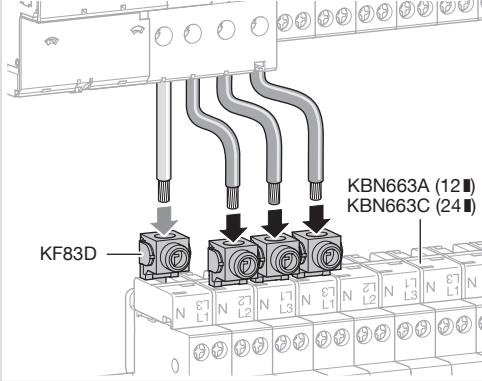


	(mm²) 10	maxi
	(mm²) 16	maxi
	11	mm

C KBN863A (12 ■)

KBN663A - KBN663C

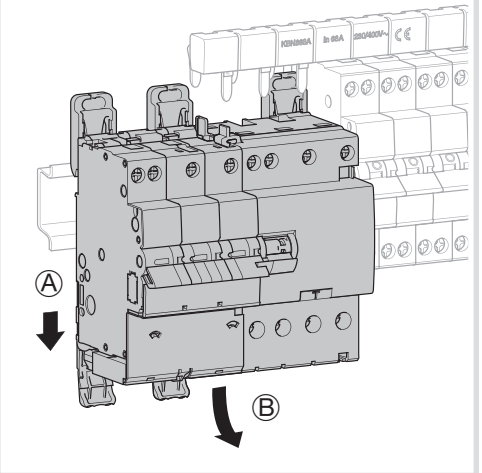
Bornes de raccordement / Bornes de ligação



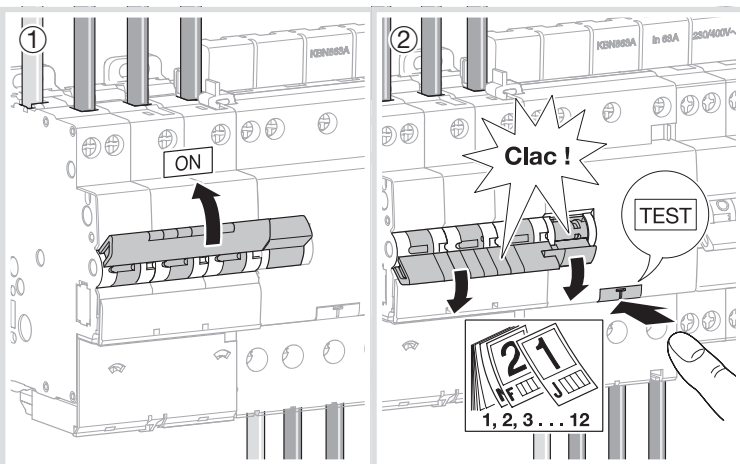
KBN663A (12 ■)
KBN663C (24 ■)

KF83D

3



TEST



Déverrouillage / Desencravamento

