
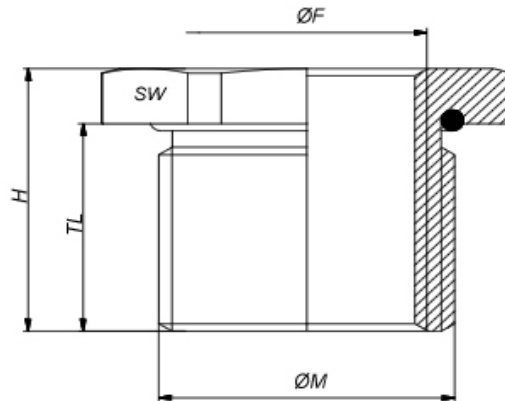


ADAPTATEUR ATEX PG - ISO

MATIERE :	Laiton Nickelé ou INOX
FILETAGE :	PG - ISO
INDICE DE PROTECTION :	IP66/68 (EN 60529)
TENUE EN TEMPERATURE :	avec joint SILICONE : - 60°C / + 180° C avec joint NBR : - 30°C / + 120° C
CERTIFICAT :	IMQ 12 ATEX 003 U EN 60079-0 / EN 60079-1 / EN 60079-7 / EN 60079-31
NORMALISATION :	Ex-E EX II 2GD EX d IIC Gb / Ex e IIC Gb / Ex t IIIC Db
	ATTESTATION  DE CONFORMITE



Filetage Mâle MØ	Filetage Femelle FØ	Code BLM Laiton Nickelé	Dimensions			Code BLM Inox
			H	TL	SW	
PG9	M12x1.5	209 12 4	19	15	20	209 12 9
PG11	M16x1.5	211 16 4	33	15	24	211 16 9
PG11	M20x1.5	202 20 4	33	15	26	
PG13	M20x1.5	213 20 4	34	15	25	213 20 9
PG11	M25x1.5	202 25 4	33	15	32	
PG13	M25x1.5	213 25 4	33	15	32	
PG16	M25x1.5	217 25 4	33	15	32	217 25 9
PG21	M25x1.5	221 25 4	33	15	32	
PG21	M32x1.5	221 32 4	34	15	36	221 32 9
PG29	M40x1.5	229 40 4	37	18	45	229 40 9
PG36	M50x1.5	236 50 4	33	15	55	
PG42	M63x1.5	242 63 4	38	20	70	

Cotes en mm