

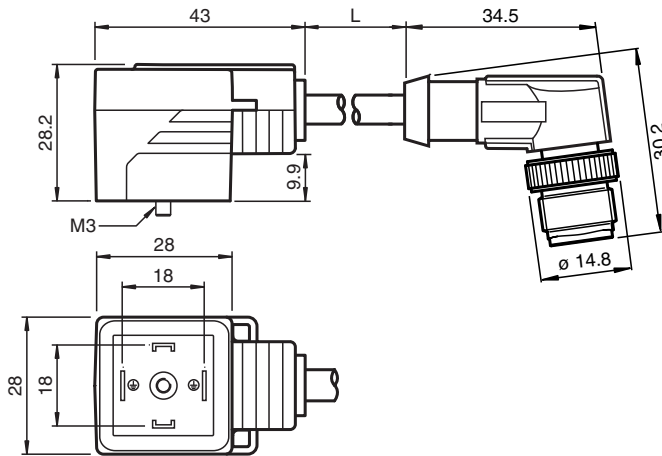


## Connecteur pour vanne VMA-2+P/Z2-0,6M-PVC-V1-W-Y

- Connecteur de soupape conforme à la norme EN 175301-803 A/ISO 4400 (auparavant DIN 43650)
- Diode Z servant de protection
- LED incorporée pour la visualisation de l'état de service et de commutation
- Joint moulé
- Départ de câble au choix via mise à la terre de protection pontée
- Câble inflammable

Raccord de valve, format A sur M12, 2+PE, LED, diode Z, câble PVC

### Dimensions



### Données techniques

#### Caractéristiques générales

|                      |                           |
|----------------------|---------------------------|
| nombre de pôles      | 2 + PE                    |
| Raccordement 1       | Connecteur pour vanne DIN |
| Forme constructive 1 | coudé                     |
| Raccordement 2       | Connecteur mâle           |
| Forme constructive 2 | coudé                     |
| Filetage 2           | M12                       |

#### Éléments de visualisation/réglage

|           |  |
|-----------|--|
| LED jaune | visualisation de l'état de commutation |
|-----------|--|

#### Caractéristiques électriques

|                          |       |                |
|--------------------------|-------|----------------|
| Tension d'emploi         | $U_B$ | 24 V C.A./C.C. |
| Courant d'emploi         | $I_B$ | max. 4 A       |
| résistance de continuité |       | < 5 m $\Omega$ |
| Suppression              |       | Diode Zener    |

#### Conditions environnementales

|                      |   |
|----------------------|---|
| Température ambiante | Corps : -20 ... 85 °C (-4 ... 185 °F)<br>Câble, mobile : -5 ... 80 °C (23 ... 176 °F)<br>Câble, fixe : -40 ... 80 °C (-40 ... 176 °F) |
|----------------------|---|

Date de publication: 2020-10-13 Date d'édition: 2020-10-13 : 257065\_fra.pdf

Reportez-vous aux « Remarques générales sur les informations produit de Pepperl+Fuchs ».

Groupe Pepperl+Fuchs  
www.pepperl-fuchs.com

États-Unis : +1 330 486 0001  
fa-info@us.pepperl-fuchs.com

Allemagne : +49 621 776 1111  
fa-info@de.pepperl-fuchs.com

Singapour : +65 6779 9091  
fa-info@sg.pepperl-fuchs.com

**PF** PEPPERL+FUCHS

## Données techniques

|                                    |   |  |
|------------------------------------|---|--|
| Degré de pollution                 |   | 3  |
| <b>Caractéristiques mécaniques</b> |   |  |
| Degré de protection                |   | IP65/IP67  |
| Raccordement                       |   | Connecteur pour vanne forme A  |
| <b>Matériau</b>                    |   |  |
| contacts                           |   | CuSn   |
| surface de contact                 |   | Sn   |
| Poignée                            |   | TPU, noir  |
| Câble                              |   | PVC  |
| isolation de fil                   |   | PVC  |
| <b>Câble</b>                       |   |  |
| Diamètre d'enveloppe               |   | Ø 4,8 mm   |
| rayon de courbure                  |   | > 5 x diamètre de la ligne, mobile<br>> 10 x diamètre du câble, fixe |
| Couleur                            |   | noir   |
| Fils                               |   | 3 x 0,5 mm <sup>2</sup> , 20 AWG                                     |
| Conception du conducteur           |   | 28 x 0,15 mm Ø   |
| Longueur                           | L | 0,6 m  |

## Connexion

