

STABILISATEUR DE FLUX POUR COMPTEUR EAU FROIDE A BRIDES PN10/16

Stabilisateur de flux à brides PN10/16 pour les réseaux de distribution d'eau.
Construction simple et robuste, permet d'éviter les tourbillons.
Evite la réalisation de longueurs droites en amont et en aval du compteur.

 **maddalena**[®]



Dimensions : DN50 à DN200
Raccordement : A brides PN 10/16 RF
Température Mini : +0°C
Température Maxi : +50°C
Pression Maxi : 16 Bars
Caractéristiques : Stabilise le flux
Evite les tourbillons
Construction simple et robuste

Matière : Corps Acier

STABILISATEUR DE FLUX POUR COMPTEUR EAU FROIDE A BRIDES PN10/16

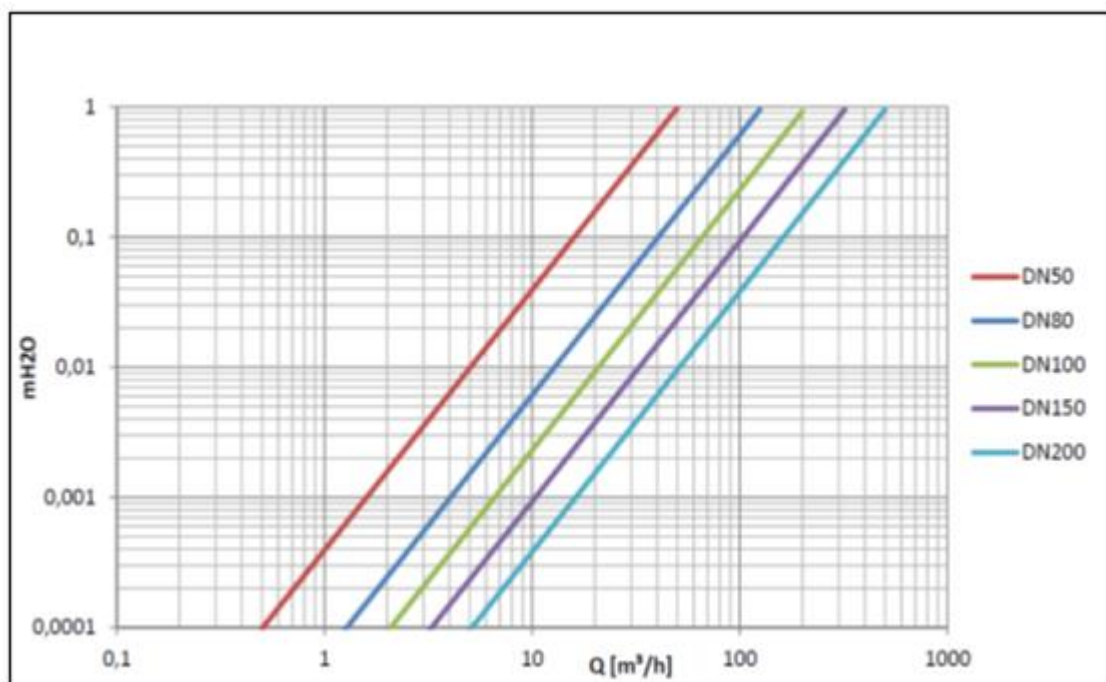
CARACTERISTIQUES :

- Stabilise le flux
- Evite les tourbillons
- Evite la réalisation des longueurs droites en amont et en aval du compteur
- Construction simple et robuste
- Corps Acier

UTILISATION :

- Réseaux de distribution d'eau
- Température mini et maxi admissible Ts : 0°C à + 50°C
- Pression maxi admissible Ps : 16 bars

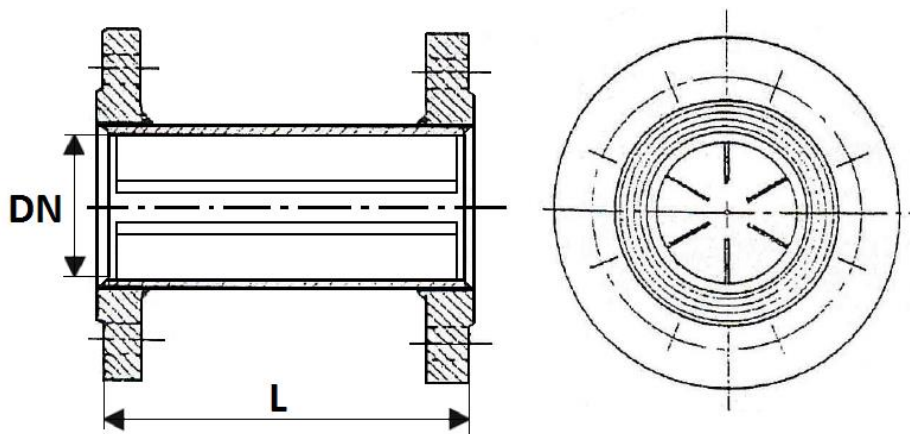
DIAGRAMME DE PERTES DE CHARGE :



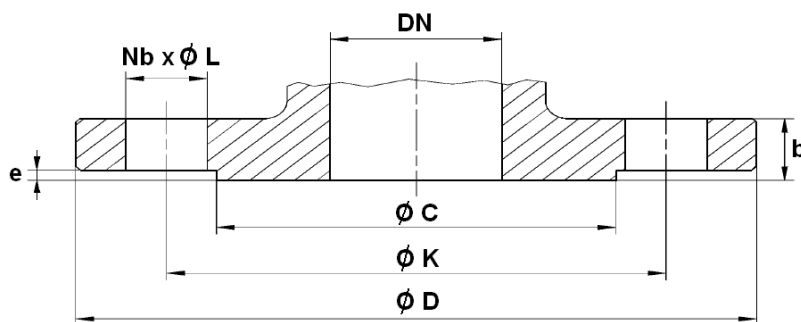
Débit (m³ / h)

GAMME :

- Stabilisateur de flux à brides R.F. PN10/16 **Ref.2710 STAB** calibre 50 à 200

STABILISATEUR DE FLUX POUR COMPTEUR EAU FROIDE A BRIDES PN10/16
DIMENSIONS (en mm) :


Calibre	50	65	80	100	125	150	200
L	160	220	220	250	280	300	350
Poids (Kg)	6	6.8	9.4	12	18	19.7	31
Ref.	2710050	2710065	2710080	2710100	2710125	2710150	2710200/201

DIMENSIONS BRIDES (en mm) :


DN	50	65	80	100	125	150	200	200
PN	10/16	10/16	10/16	10/16	10/16	10/16	10	16
Ø C	102	122	138	158	188	212	268	268
Ø D	165	185	200	220	250	285	340	340
Ø K	125	145	160	180	210	240	295	295
Nb x Ø L	4 x 18	4 x 18	8 x 18	8 x 18	8 x 18	8 x 22	8 x 22	12 x 22
B	18	18	20	22	24	24	26	26
e	2	2	2	2	2	2	2	2
Ref.	2710050	2710065	2710080	2710100	2710125	2710150	2710200	2710201

STABILISATEUR DE FLUX POUR COMPTEUR EAU FROIDE A BRIDES PN10/16

NORMALISATIONS :

- Fabricant certifié ISO 9001 : 2015 et ISO 14001 : 2015
- DIRECTIVE 2014/68/UE : Produits exclus de la directive (article 1, § 2b)
- Tests suivant la norme **ISO 4064/2** et **EN ISO 2409 :2013**
- Brides selon la norme EN 1092-1 PN16

PRECONISATIONS : Les avis et conseils, les indications techniques, les propositions, que nous pouvons être amenés à donner ou à faire, n'impliquent de notre part aucune garantie. Il ne nous appartient pas d'apprécier les cahiers des charges ou descriptifs fournis. Il appartient au client de vérifier l'adéquation entre le choix du matériel et les conditions réelles d'utilisation.