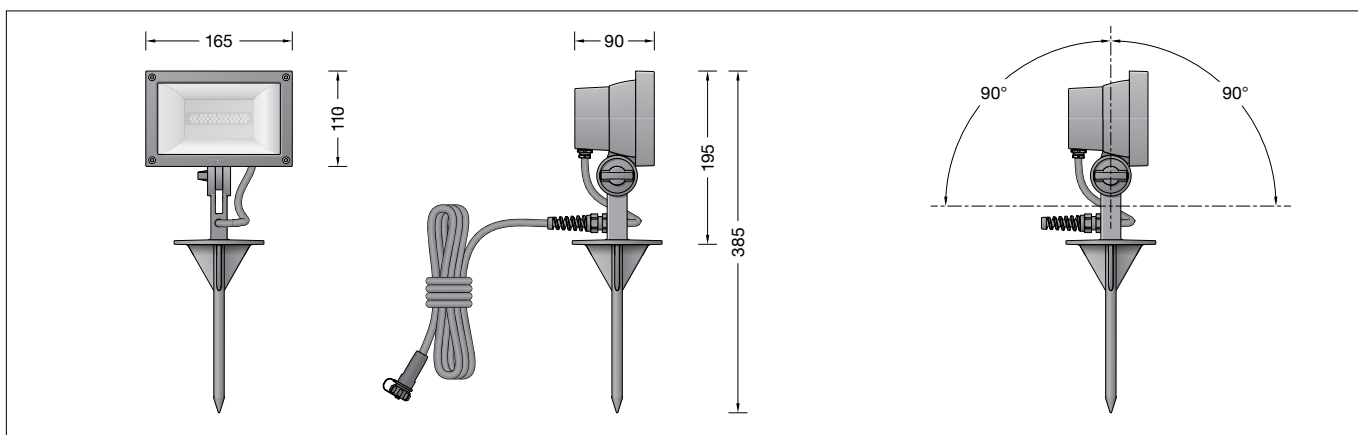


BEGA**84 839**

Flächenscheinwerfer BEGA UniLink
Surface floodlight BEGA UniLink
Projecteur extensif BEGA UniLink

IP 65



Gebrauchsanweisung

Anwendung

Ortsveränderlicher Flächenscheinwerfer BEGA UniLink mit Erdspieß und 5 m Anschlussleitung mit Steckverbindung.
Für den Anschluss des Scheinwerfers ist ein separat zu bestellender Netzstecker erforderlich.
Die landesüblichen Netzstecker mit 0,5 m Anschlussleitung sowie Verlängerungsleitungen und Fünffach-Verteiler stehen als Ergänzungsteile zur Verfügung.

Produktbeschreibung

Scheinwerfer besteht aus Aluminiumguss, Aluminium und Edelstahl
Beschichtungstechnologie BEGA Unidure®
Erdspieß aus glasfaserverstärktem Kunststoff
Sicherheitsglas mit optischer Struktur
Silikondichtung
Reflektor aus eloxiertem Reinstaluminium
Werkzeuglose Brennlageneinstellung
Schwenkbereich -90°/+90°
5 m Anschlussleitung
X05RN-F FEP 2 × 1[□] + 1G2,5[□] mit Steckverbindung
LED-Netzteil
220-240 V ~ 50-60 Hz
BEGA Thermal Switch®
Temporäre thermische Abschaltung zum Schutz temperaturempfindlicher Bauteile
Schutzklasse I
Schutzart IP 65
Staubdicht und Schutz gegen Strahlwasser
Schlagfestigkeit IK07
Schutz gegen mechanische Schläge < 2 Joule
CE – Konformitätszeichen
Windangriffsfläche: 0,022 m²

Überspannungsschutz

Die in der Leuchte verbauten elektronischen Komponenten sind nach DIN EN 61547 gegen Überspannung geschützt.
Um einen zusätzlichen Schutz z. B. vor Transienten etc. zu erreichen, empfehlen wir separate Überspannungsschutzkomponenten. Sie finden diese auf unserer Website unter www.bega.com.

Instructions for use

Application

Portable surface floodlight BEGA UniLink with earth spike and 5 m connecting cable with plug connector.
A separate mains plug must be ordered in order to connect the floodlight to the mains.
The various country-specific mains plugs with 0.5 m connecting cable, as well as extension cables and five-way distribution boxes are available as accessories.

Product description

Floodlight made of aluminium alloy, aluminium and stainless steel
BEGA Unidure® coating technology
Earth spike made of glass fibre reinforced synthetic material
Safety glass with optical structure
Silicone gasket
Reflector made of pure anodised aluminium
No tools are needed to adjust the operating position
Swivel range -90°/+90°
5 m mains supply cable
X05RN-F FEP 2 × 1[□] + 1G2,5[□] with plug-in connector
LED power supply unit
220-240 V ~ 50-60 Hz
BEGA Thermal Switch®
Temporary thermal shutdown to protect temperature-sensitive components
Safety class I
Protection class IP 65
Dust-tight and protection against water jets
Impact strength IK07
Protection against mechanical impacts < 2 joule
CE – Conformity mark
Wind catching area: 0.022 m²

Overvoltage protection

The electronic components installed in the luminaire are protected against overvoltage in accordance with DIN EN 61547.
To achieve an additional protection against e. g. transients, etc. we recommend separate overvoltage protection components. You can find them on our website at www.bega.com.

Fiche d'utilisation

Utilisation

Projecteur extensif BEGA UniLink avec piquet et câble de raccordement de 5 m avec connecteur pour installation mobile.
Pour brancher le projecteur, une fiche réseau à commander séparément est nécessaire.
Les fiches nationales conventionnelles avec câble de raccordement de 0,5 m ainsi que les rallonges et répartiteurs à cinq sorties sont disponibles comme pièces complémentaires.

Description du produit

Projecteur fabriqué en fonderie d'aluminium, aluminium et acier inoxydable
Technologie de revêtement BEGA Unidure®
Piquet en matière synthétique renforcée à la fibre de verre
Verre de sécurité à structure optique
Joint silicone
Réflecteur en aluminium pur anodisé
Réglage ne nécessitant pas d'outil
Inclinaison -90°/+90°
5 m de câble
X05RN-F FEP 2 × 1[□] + 1G2,5[□] avec connecteur à fiche
Bloc d'alimentation LED
220-240 V ~ 50-60 Hz
BEGA Thermal Switch®
Interruption thermique temporaire pour protéger les composants sensibles à la température
Classe de protection I
Degré de protection IP 65
Étanche à la poussière et protégé contre les jets d'eau
Résistance aux chocs mécaniques IK07
Protection contre les chocs mécaniques < 2 joules
CE – Sigle de conformité
Prise au vent : 0,022 m²

Protection contre les surtensions

Les composants électroniques installés dans le luminaire sont protégés contre la surtension conformément à la norme DIN EN 61547.
Pour obtenir une protection supplémentaire contre la surtension, les tensions transitoires etc., nous proposons des composants de protection séparés. Vous les trouverez sur notre site web www.bega.com.

Sicherheit

Für die Installation und für den Betrieb dieser Leuchte sind die nationalen Sicherheitsvorschriften zu beachten. Der Hersteller übernimmt keine Haftung für Schäden, die durch unsachgemäßen Einsatz oder Montage entstehen. Werden nachträglich Änderungen an der Leuchte vorgenommen, so gilt derjenige als Hersteller, der diese Änderungen vornimmt.

Gesamtbelastung

Bitte beachten Sie bei der Zusammenstellung Ihrer Beleuchtungsanlage, dass die max. Stromaufnahme von 6A nicht überschritten wird. Angaben zur Stromaufnahme finden Sie in den Gebrauchsanweisungen und Datenblättern aller BEGA UniLink Leuchten.

Stromaufnahme 84 839: 0,1 A

Leuchtmittel

Modul-Anschlussleistung	9,7 W
Leuchten-Anschlussleistung	11,9 W
Bemessungstemperatur	$t_a = 25\text{ °C}$
Umgebungstemperatur	$t_{a\text{ max}} = 40\text{ °C}$

84 839 K3

Modul-Bezeichnung	LED-0775/930
Farbtemperatur	3000 K
Farbwiedergabeindex	CRI >90
Modul-Lichtstrom	1565 lm
Leuchten-Lichtstrom	1138 lm
Leuchten-Lichtausbeute	95,6 lm/W

84 839 K4

Modul-Bezeichnung	LED-0775/940
Farbtemperatur	4000 K
Farbwiedergabeindex	CRI >90
Modul-Lichtstrom	1655 lm
Leuchten-Lichtstrom	1184 lm
Leuchten-Lichtausbeute	99,5 lm/W

Lichttechnik

Breitstreuende Lichtstärkeverteilung.
Halbstreuwinkel 80/90°

Achtung:

Das Verbinden und Trennen der BEGA UniLink Steckverbindungen darf nur im spannungsfreien Zustand erfolgen.

Montage

Leuchte mit Erdspeiß senkrecht in das Erdreich eindrücken, bis Standsicherheit erreicht ist. Falls erforderlich, Erdreich im Bereich des Erdspeißes verdichten.

Anschlussleitung des Scheinwerfers in den Steckkontakt der Anschlussleitung mit landesüblichem Netzstecker, bzw. in den Verteiler oder Verlängerungsleitung einstecken.

Um einen ausreichenden Schutzleiterwiderstand (Schleifenwiderstand) zu erhalten, darf jede Leuchte im System maximal 50 m vom Einstiegspunkt (z. B. Steckdose) entfernt sein.

Scheinwerfereinstellung vornehmen. Gelenkschraube lösen und Scheinwerfer einstellen. Gelenkschraube anziehen.

Bitte beachten Sie:

Den im Leuchtgehäuse befindlichen Trockenmittelbeutel nicht entfernen. Er dient zur Aufnahme von Restfeuchtigkeit.

Safety

The installation and operation of this luminaire are subject to national safety regulations. The manufacturer accepts no liability for damage caused by improper use or installation. If subsequent modifications are made to the luminaire, the person responsible for these modifications shall be considered the manufacturer.

Total load

When assembling your lighting system, please ensure that the max. power consumption of 6A is not exceeded. Information on power consumption can be found in the instructions for use and data sheets for all BEGA UniLink luminaires.

Power consumption 84 839: 0,1 A

Lamp

Module connected wattage	9.7 W
Luminaire connected wattage	11.9 W
Rated temperature	$t_a = 25\text{ °C}$
Ambient temperature	$t_{a\text{ max}} = 40\text{ °C}$

84 839 K3

Module designation	LED-0775/930
Colour temperature	3000 K
Colour rendering index	CRI >90
Module luminous flux	1565 lm
Luminaire luminous flux	1138 lm
Luminaire luminous efficiency	95,6 lm/W

84 839 K4

Module designation	LED-0775/940
Colour temperature	4000 K
Colour rendering index	CRI >90
Module luminous flux	1655 lm
Luminaire luminous flux	1184 lm
Luminaire luminous efficiency	99,5 lm/W

Light technique

Broad spread light distribution.
Half beam angle 80/90°

Caution:

The BEGA UniLink plug connectors may only be connected and disconnected in a voltage-free state.

Installation

Press the luminaire with earth spike vertically into the soil until stability is achieved. If necessary, compact soil around the earth spike.

Plug the floodlight's connecting cable into the plug contact of the connecting cable with the country-specific mains plug, or into the distribution box or extension cable.

To maintain sufficient protective conductor resistance (loop resistance), each luminaire in the system must be a maximum of 50 m from the entry point (e.g. socket).

Adjust the floodlight.
Undo the joint screw and adjust the floodlight.
Tighten the joint screw.

Please note:

Do not remove the desiccant bag from the luminaire housing. It is needed to remove residual moisture.

Sécurité

Pour l'installation et l'utilisation de ce luminaire, respecter les normes de sécurité nationales. Le fabricant décline toute responsabilité pour tout dommage résultant d'une mise en œuvre ou d'une installation inappropriée du produit. Si des modifications sont apportées ultérieurement au luminaire, l'intervenant sera considéré comme étant le fabricant.

Charge maximale

Lors de la conception de votre installation d'éclairage, veillez à ne pas dépasser la consommation électrique maximale de 6A. Les indications de consommation électrique figurent dans les fiches d'utilisation et les descriptifs techniques de tous les luminaires BEGA UniLink.

Consommation électrique 84 839 : 0,1 A

Lampe

Puissance raccordée du module	9,7 W
Puissance raccordée du luminaire	11,9 W
Température de référence	$t_a = 25\text{ °C}$
Température d'ambiance	$t_{a\text{ max}} = 40\text{ °C}$

84 839 K3

Désignation du module	LED-0775/930
Température de couleur	3000 K
Indice de rendu des couleurs	CRI >90
Flux lumineux du module	1565 lm
Flux lumineux du luminaire	1138 lm
Rendement lum. d'un luminaire	95,6 lm/W

84 839 K4

Désignation du module	LED-0775/940
Température de couleur	4000 K
Indice de rendu des couleurs	CRI >90
Flux lumineux du module	1655 lm
Flux lumineux du luminaire	1184 lm
Rendement lum. d'un luminaire	99,5 lm/W

Technique d'éclairage

Répartition lumineuse extensive.
Angle de diffusion à demi-intensité 80/90°

Attention :

La connexion et déconnexion des connecteurs BEGA UniLink ne doivent se faire qu'à l'état hors tension.

Installation

Enfoncer le luminaire avec piquet verticalement dans le sol jusqu'à atteindre une bonne stabilité. Le cas échéant, bien tasser le sol autour du piquet.

Brancher le câble de raccordement du projecteur dans le connecteur à fiche du câble de raccordement avec une fiche nationale usuelle resp. dans le répartiteur ou la rallonge.

Afin d'obtenir une résistance suffisante à la terre (résistance de boucle), chacun des luminaires du système ne doit pas être éloigné de plus de 50 mètres du point d'entrée (par ex. prise de courant).

Régler le projecteur. Desserrer la vis de la rotule et régler l'angle du projecteur. Serrer la vis de la rotule.

Attention :

Ne pas retirer le sachet de dessiccant présent dans l'armature du luminaire. Il sert à absorber l'humidité résiduelle.

Reinigung · Pflege

Leuchte regelmäßig mit Lösungsmittelfreien Reinigungsmitteln von Schmutz und Ablagerungen säubern.
Dafür keinen Hochdruckreiniger verwenden.

Wartung

Die Anschlussleitung ist auf äußere Beschädigungen zu prüfen und darf nur durch eine Elektro-Fachkraft ersetzt werden.

Austausch des LED-Moduls

Die Bezeichnung des LED-Moduls ist auf einem Etikett in der Leuchte vermerkt.
BEGA Ersatzmodule entsprechen in Lichtfarbe und Lichtleistung den ursprünglich verbauten Modulen.
Der Austausch kann mit handelsüblichem Werkzeug durch qualifizierte Personen erfolgen.
Anlage spannungsfrei schalten und Leuchte öffnen.
Bitte beachten Sie die Montageanleitung des LED-Moduls.
Dichtungen der Leuchte überprüfen, ggf. ersetzen. Ein defektes Glas muss ersetzt werden. Leuchte schließen.

Ergänzungsteile

70 500 Blende

0,5 m Anschlussleitung mit landesüblichen Netzsteckern

71 180 Steckertyp F / E: in Deutschland und Europa verbreitetes System

71 181 Steckertyp G: in Großbritannien („Commonwealth-Stecker“) verbreitetes System

71 182 Steckertyp J: in der Schweiz und Liechtenstein verbreitetes System

71 183 Steckertyp L: in Italien und Griechenland verbreitetes System

71 184 Steckertyp K: in Dänemark und Grönland verbreitetes System

71 186 BEGA UniLink Verlängerungsleitung 5 m

71 187 BEGA UniLink Verlängerungsleitung 10 m

71 188 BEGA UniLink Verlängerungsleitung 20 m

71 247 Anschlussleitung 5 m mit freien Leitungsenden

71 256 Anschlussleitung 0,5 m mit freien Leitungsenden

71 189 BEGA UniLink Fünffach-Verteiler

Zu den Ergänzungsteilen gibt es eine gesonderte Gebrauchsanweisung.

Cleaning · Maintenance

Clean luminaire regularly with solvent-free cleansers from dirt and deposits.
Do not use high pressure cleaners.

Maintenance

The connecting cable must be checked for external damage and may only be replaced by a qualified electrician.

Replacing the LED module

The designation of the LED module is noted on a label in the luminaire.
The light colour and light output of BEGA replacement modules correspond to those of the modules originally fitted.
The module can be replaced by qualified persons using standard tools.
Disconnect the system and open the luminaire. Please follow the installation instructions for the LED module.
Inspect and, if necessary, replace the luminaire gaskets.
Defective glass must be replaced.
Close the luminaire.

Accessories

70 500 Shield

0.5 m connecting cable with country-specific mains plugs

71 180 Plug type F / E: system common in Germany and Europe

71 181 Plug type G: system used in Great Britain („Commonwealth plug“)

71 182 Plug type J: system common in Switzerland and Liechtenstein

71 183 Plug type L: system common in Italy and Greece

71 184 Plug type K: system common in Denmark and Greenland

71 186 BEGA UniLink Extension cable 5 m

71 187 BEGA UniLink Extension cable 10 m

71 188 BEGA UniLink Extension cable 20 m

71 247 Connecting cable 5 m with free line ends

71 256 Connecting cable 0.5 m with free line ends

71 189 BEGA UniLink Five-way distribution box

For the accessories a separate instructions for use can be provided upon request.

Nettoyage · Entretien

Nettoyer régulièrement le luminaire et le débarrasser des dépôts et des souillures.
Ne pas utiliser de nettoyeur haute pression.

Maintenance

Vérifier que le câble de raccordement n'est pas endommagé. Le câble ne doit être remplacé que par un électricien agréé.

Remplacement du module LED

La désignation du module LED est inscrite sur une étiquette collée dans le luminaire.
Les modules de rechange BEGA correspondent aux modules d'origine en termes de couleur de lumière et de flux lumineux. Le module LED peut être remplacé par une personne qualifiée à l'aide d'outils disponibles dans le commerce.
Travailler hors tension et ouvrir le luminaire. Respecter la fiche d'utilisation du module LED.
Vérifier et remplacer les joints du luminaire le cas échéant.
Un verre endommagé doit être remplacé.
Fermer le luminaire.

Accessoires

70 500 Visière

Câble de raccordement de 0,5 m avec fiches réseau nationales usuelles

71 180 Type de fiche F / E : système répandu en Allemagne et en Europe

71 181 Type de fiche G : système répandu en Grande-Bretagne (« prise Commonwealth »)

71 182 Type de fiche J : système répandu en Suisse et Liechtenstein

71 183 Type de fiche L : système répandu en Italie et en Grèce

71 184 Type de fiche K: système répandu en Danemark et en Groenland

71 186 BEGA Rallonge UniLink de 5 m

71 187 BEGA Rallonge UniLink de 10 m

71 188 BEGA Rallonge UniLink de 20 m

71 247 Câble de raccordement 5 m avec extrémités des fils dénudées

71 256 Câble de raccordement 0,5 m avec extrémités des fils dénudées

71 189 BEGA Répartiteur UniLink à 5 sorties

Une fiche d'utilisation pour ces accessoires est disponible.

Ersatzteile

Ersatzglas	14 000 966
LED-Netzteil	DEV-0141/350
LED-Modul 3000 K	LED-0775/930
LED-Modul 4000 K	LED-0775/940
Reflektor	76 001 194
Dichtung Glas	83 001 372
Dichtung Gehäuse	83 001 386

Spares

Spare glass	14 000 966
LED power supply unit	DEV-0141/350
LED module 3000 K	LED-0775/930
LED module 4000 K	LED-0775/940
Reflector	76 001 194
Gasket glass	83 001 372
Gasket housing	83 001 386

Pièces de rechange

Verre de rechange	14 000 966
Bloc d'alimentation LED	DEV-0141/350
Module LED 3000 K	LED-0775/930
Module LED 4000 K	LED-0775/940
Réflecteur	76 001 194
Joint du verre	83 001 372
Joint du boîtier	83 001 386